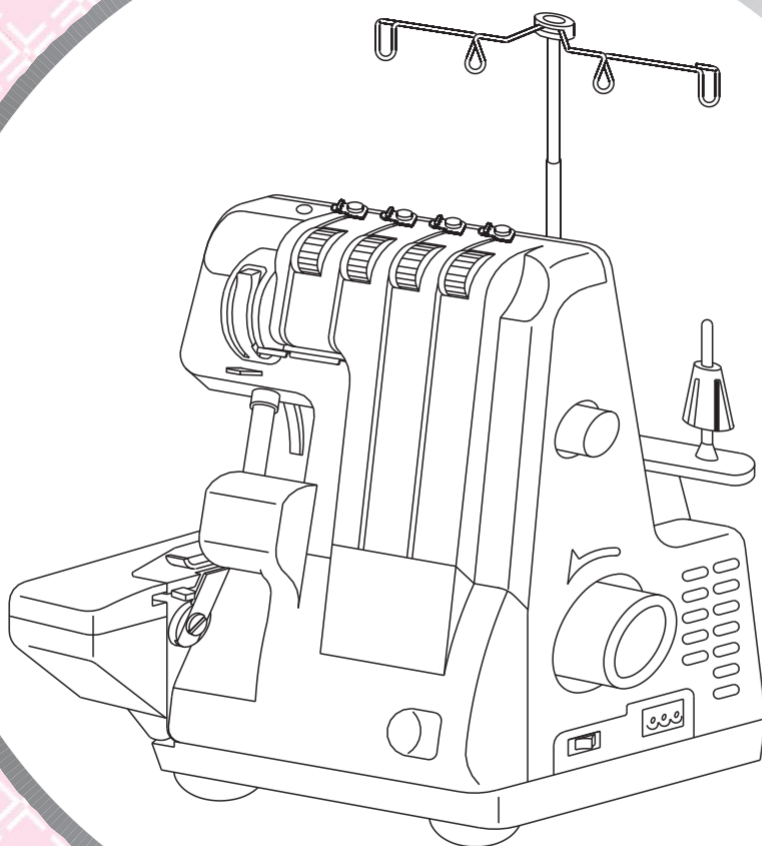


# ***Minerva***

**M740ds  
overlock**



**INSTRUKCJA OBSŁUGI**

## SPIS TREŚCI

Zasady bezpieczeństwa.....	2
Części maszyny.....	3
Akcesoria.....	4
Pojemnik na akcesoria.....	4
Osłona chwytacza.....	4
Pokrywa płytki podawania materiału.....	4
Rozrusznik nożny.....	5
Prędkość szycia.....	5
Założenie stojaka do nici.....	5
Szpulka antywibracyjna (przeciw drganiowa).....	5
Przełącznik zasilania.....	5
Używanie maszyny.....	6
Koło zamachowe.....	6
Dźwignia podnoszenia stopki.....	6
Wymiana stopki dociskowej.....	6
Zakładanie igły.....	7
Podnoszenie górnego noża.....	7
Nawlekanie nici.....	8
Nawlekanie nici/przygotowanie do szycia.....	8
Górny chwytacz (zielony).....	8
Dolny chwytacz (czerwony).....	9
Prawa igła (niebieska).....	10
Lewa igła (żółta).....	11
Po nawlekaniu.....	11
Szycie próbne.....	12
Naprężenie nici.....	12
Sprawdzenie, ścieg próbny.....	12
Regulacja naprężenia nici.....	13
Długość ściegu.....	14
Szerokość obcinania.....	14
Regulacja szerokości obcinania.....	14
Używanie płytki ściegowej.....	14
Transport dyferencjalny (różnicowy).....	15
Efekt rozciągnięcia.....	15
Efekt ściągnięcia.....	15
Marszczenie / wdawanie materiału.....	15
3-nitkowy ścieg overlokowy.....	16
3-nitkowy ścieg rolujący.....	16
Obsługa techniczna.....	18
Wymiana żarówki.....	18
Czyszczenie i smarowanie.....	18
Usterki i ich usuwanie.....	19
Dane techniczne.....	20



## Zasady bezpieczeństwa.

**Podczas używania maszyny należy przestrzegać podstawowych zasad ostrożności.**

**W celu zmniejszenia ryzyka poparzenia, pożaru, porażenia prądem lub obrażenia ciała:**

1. Urządzenie podłączone do sieci nie powinno być pozostawione bez nadzoru.
2. Zawsze odłączaj urządzenie z sieci po zakończeniu szycia i przed czyszczeniem.
3. Przed wymianą żarówki, należy odłączyć maszynę od sieci i pozwolić jej ostygnąć.
4. Nie pozwalaj dzieciom bawić się maszyną.
5. Używaj maszyny zgodnie z instrukcją.
6. Stosować wyłącznie zalecane akcesoria.
7. Nie użytkować maszyny, jeśli przewód zasilający lub wtyczka są uszkodzone, jeśli nie działa prawidłowo, jeśli spadła i uszkodziła się, jeśli wpadła do wody lub uległa zawilgoceniu. W takim wypadku należy oddać urządzenie do kontroli, naprawy i regulacji w autoryzowanym serwisie.
8. Nie użytkować maszyny z zamkniętymi lub przysłoniętymi otworami wentylacyjnymi.
9. Nie wolno zbliżać palców do ruchomych części maszyny, zwłaszcza w obszar pracującej igły.
10. Zawsze należy używać odpowiedniej, nieuszkodzonej płytki ściegowej. Niewłaściwa płytka może spowodować złamanie igły.
11. Nie używać zepsutej lub zużytej igły. Średnio maksymalny czas pracy igły wynosi 8 godzin.
12. Nie ciągnąć materiału podczas szycia, może to spowodować złamanie igły.
12. Przed przystąpieniem do obsługi przy igle należy wyłączyć maszynę. Dotyczy to w szczególności nawlekania igły, wymiany igły, nawlekania chwytacza oraz wymiany stopki dociskowej.
13. Zawsze należy odłączyć zasilanie od maszyny podczas obsługi technicznej i konserwacji.
14. Nie wolno używać maszyny na wolnym powietrzu, ani w miejscu rozpylania aerozoli.
15. Nie wolno odłączać maszyny ciągnąc za przewód zasilający, aby odłączyć kabel zasilający ciągnij za wtyczkę.

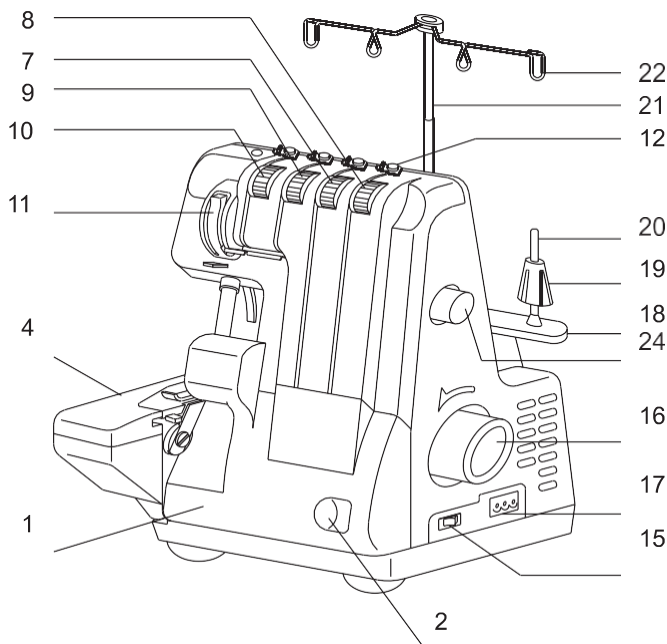
**Overlock jest przeznaczony do użytku domowego.**

Używać żarówki o mocy 15W

Używać rozrusznika nożnego typu:

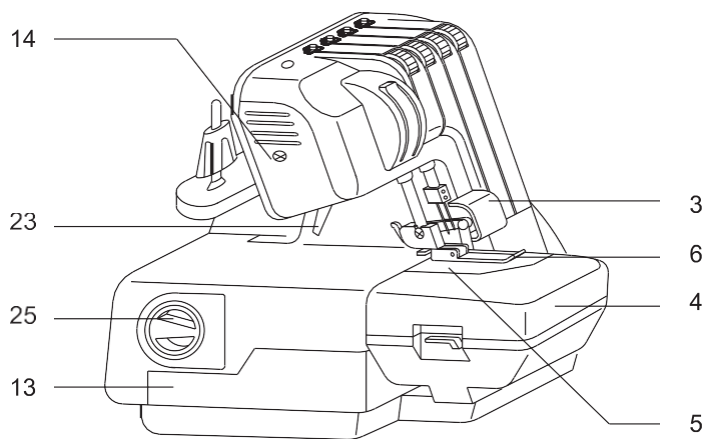
- 4C-32G (230V)
- 4C-326C(240V)
- 4C-316C(220V)
- 4C-316B(120V)

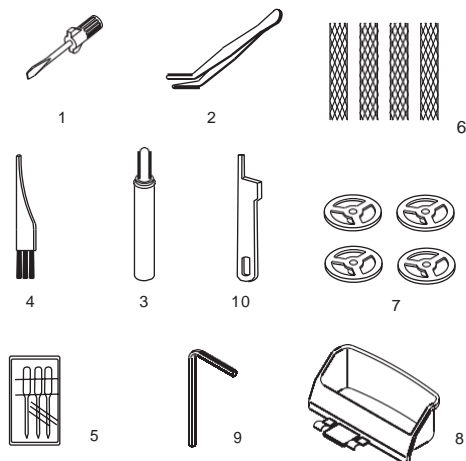




## Części maszyny

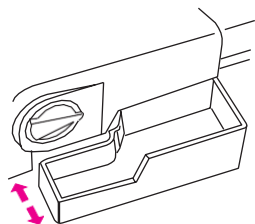
1. Osłona przednia.
2. Wycięcie do otwierania osłony przedniej.
3. Osłona noża.
4. Pokrywa płytki podawania materiału.
5. Płytkę ściegowa.
6. Stopka dociskowa.
7. Talerzyk naprężacza dolnego chwytacza.
8. Talerzyk naprężacza górnego chwytacza.
9. Talerzyk naprężacza prawej igły.
10. Talerzyk naprężacza lewej igły.
11. Osłona podciągacza nici
12. Płytkę przewodnika nici
13. Pojemnik na akcesoria.
14. Osłona żarówki.
15. Przełącznik - włącznik zasilania.
17. Gniazdo.
18. Stojak na nici.
19. Szpulka antywibracyjna (przeciw drganiowa).
20. Trzpień.
21. Wysuwany stojak przewodnika nici.
22. Otwarty przewodnik nici.
23. Dźwignia podnoszenia stopki.
24. Pokrętkę regulacji długości ściegu.
25. Pokrętkę transportu dyferencjalnego (różnicowego) podania tkaniny.





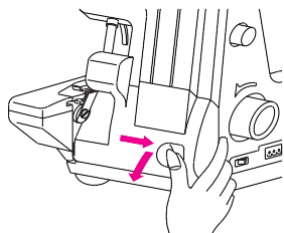
## Przygotowanie do szycia Akcesoria

1. Śrubokręt
2. Pinceta
3. Olejarka
4. Szczoteczka
5. Zestaw igieł HAx1
6. Siatka
7. Kołpaki szpulki
8. Pojemnik na ścinki
9. Klucz imbusowy
10. Nóż górny



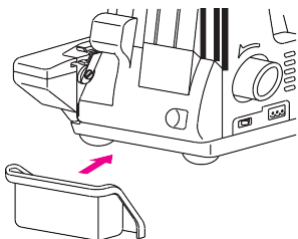
### Pojemnik na akcesoria

Standardowy zestaw akcesoriów znajduje się w pojemniku. Aby otworzyć - pociągnij, aby zamknąć naciśnij.



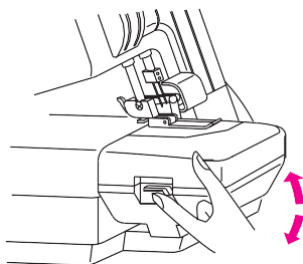
### Ośłona chwytacza

Aby otworzyć osłonę przednią pociągnij ją w prawo do siebie. Aby zamknąć osłonę - należy pchnąć ją do góry.



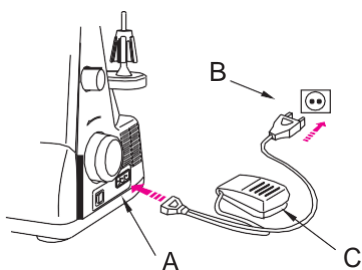
### Pojemnik na ścinki

Włożyć pojemnik na ścinki w dolnej części przedniej strony maszyny i lekko przesunąć ją w lewo w kierunku do pokrywy bocznej (pokrywa płytki podawania materiału).



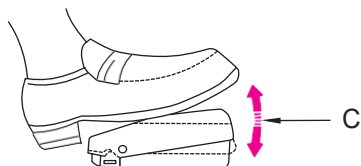
### Pokrywa płytki podawania materiału

Aby otworzyć przeciągnij dźwignię do góry. Aby zamknąć - pchnąć pokrywę do góry i w prawo.



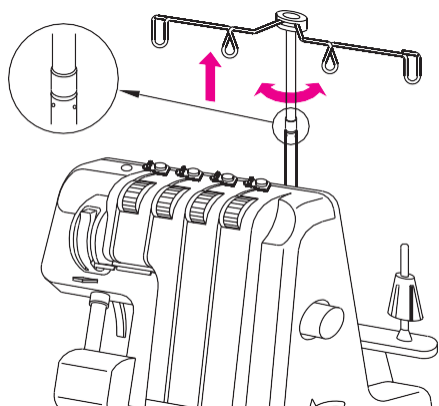
### Rozrusznik nożny

Podłączyć rozrusznik nożny do gniazda w maszynie (A) a następnie do sieci zasilającej (gniazdka) (B).



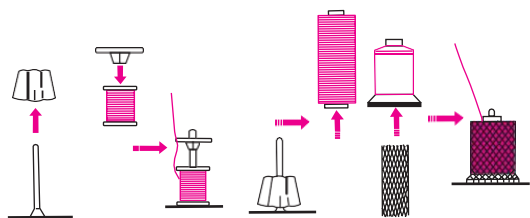
### Prędkość szycia

Szybkość szycia jest regulowana za pomocą rozrusznika nożnego - im mocniej naciskasz na rozrusznik (C) tym większa jest prędkość szycia.



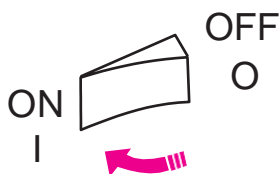
### Zakładanie stojaka do nici

Wyciągnij stojak na całą długość i dokręć go.



### Szpulka antywibracyjna (przeciw drganiowa)

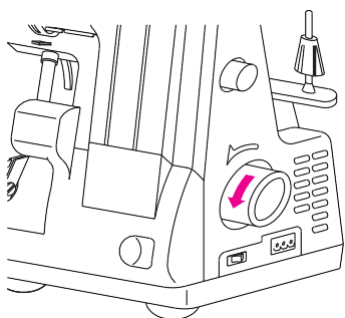
Dla dużych szpuli stosować szpulki antywibracyjne. Podczas używania małych domowych szpuli - założyć kołpak szpulki. Jeżeli nici wyślizgują się i skręcają należy nałożyć na szpulki specjalne siatki.



### Przełącznik zasilania

Przycisk przełącznika znajduje się ze strony koła zamachowego.

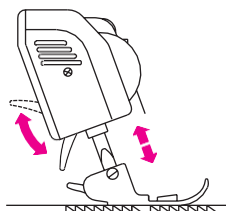
« I - ON » - włączony  
« O - OFF » - wyłączony



## Używanie maszyny

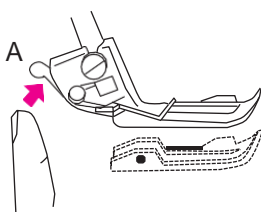
### Koło zamachowe

Koło zamachowe obraca się w kierunku przeciwnym do ruchu wskazówek zegara.



### Dźwignia podnoszenia stopki

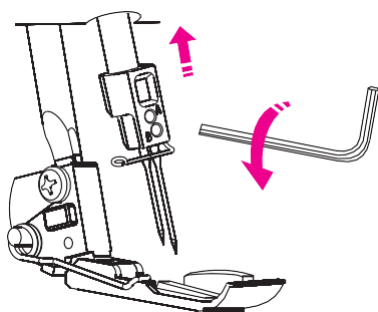
Aby podnieść stopkę dociskową, podnieś dźwignię jak na rysunku. Stopka dociskowa podniesie się maksymalnie do góry.



### Wymiana stopki dociskowej

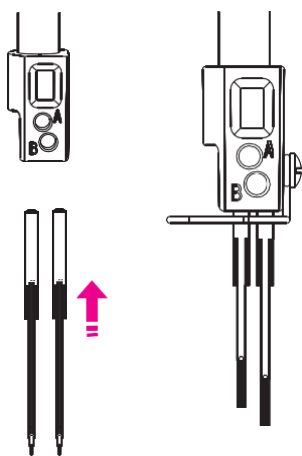
- Odłączyć maszynę od zasilania oraz przełączyć wyłącznik do pozycji «O - OFF».
- Podnieść stopkę dociskową, nacisnąc na dźwignię (A) aby odłączyć stopkę dociskową od uchwytu. Podnieść podnośnik stopki do najwyższej pozycji, wysunąć stopkę.
- Aby zamocować stopkę, należy ją umieścić pod uchwytem w taki sposób, aby wycięcie na uchwycie mieściło się dokładnie nad pręcikiem mocującym w stopce. Opuść uchwyt stopki, stopka zamocuje się automatycznie.





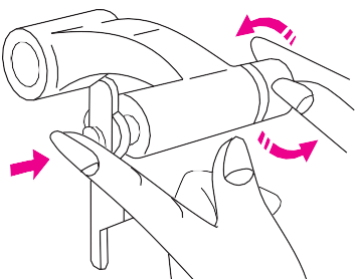
## Zakładanie igły

- Odłączyć maszynę od zasilania.
- Obróć koło zamachowe, aby igła została podniesiona do maksymalnej wysokiej pozycji.
- Opuścić stopkę dociskową.
- Za pomocą klucza imbusowego poluzuj śrubę mocującą igłę. Wyjąć igłę.
- Aby założyć igłę włóż igłę płaską stroną od siebie maksymalnie do góry. Następnie dokręć śrubę mocującą.
- Lewa igła jest ułożona wyżej niż prawa.



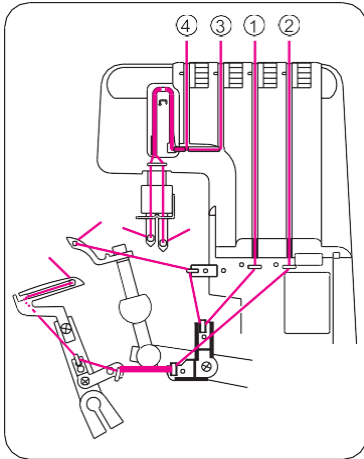
## Podnoszenie górnego noża

- Obróć koło zamachowe, aby igła została podniesiona.
- Otwórz przednią osłonę.
- Naciśnij na górny uchwyt noża w prawo.
- Przekręć gałkę zgodnie z ruchem wskazówek zegara, aby zamocować nóż.
- Zamknąć przednią osłonę



## Aby opuścić nóż górny

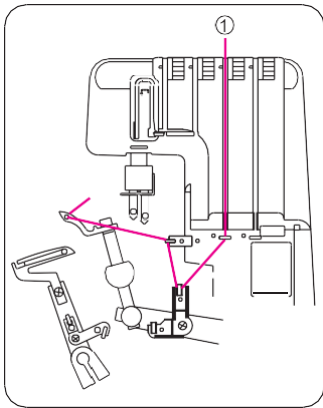
- Obróć gałkę w przeciwnym kierunku do ruchu wskazówek zegara.
- Nóż automatycznie opuści się do najniższego położenia. Zamknąć przednią osłonę.



## Nawlekanie nici

### Nawlekanie nici / Przygotowanie

- Odłączyć maszynę od zasilania.
- Wysunąć prowadnik nici do góry w najwyższe jego położenie
- Otworzyć przednią osłonę i pokrywę płytki podawania materiału.
- Obrócić koło zamachowe w kierunku do siebie, aby podnieść igłę do najwyższej pozycji.

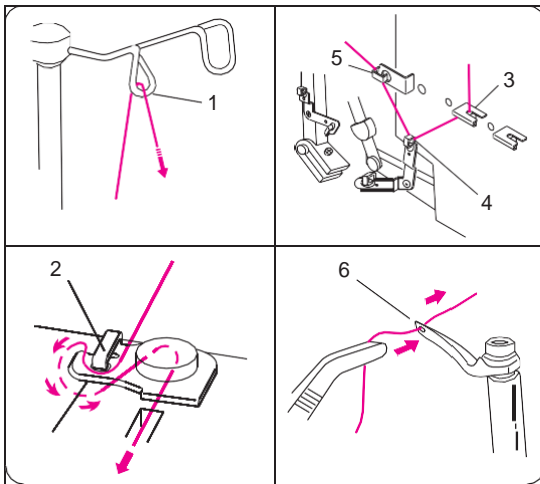


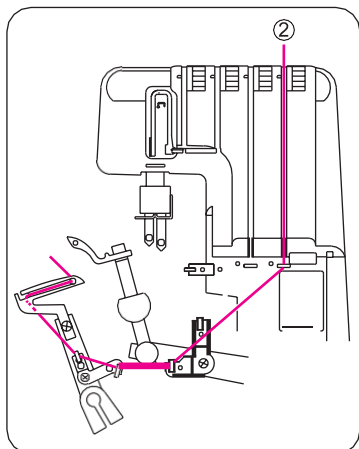
### Nawlekanie maszyny niemi wykonuj w odpowiedniej, poniższej kolejności.

#### Górny chwytacz (Zielony)

Założyć szpulkę na trzpień.

- Przeciągnąć nić przez prowadnik nici. (1)
- Przeciągnąć nić przez otwór, jak pokazano na rysunku. (2)
- Przeciągnąć nić przez otwory (3,4,5).
- Przeciągnąć nić przez prowadnik nici (6).

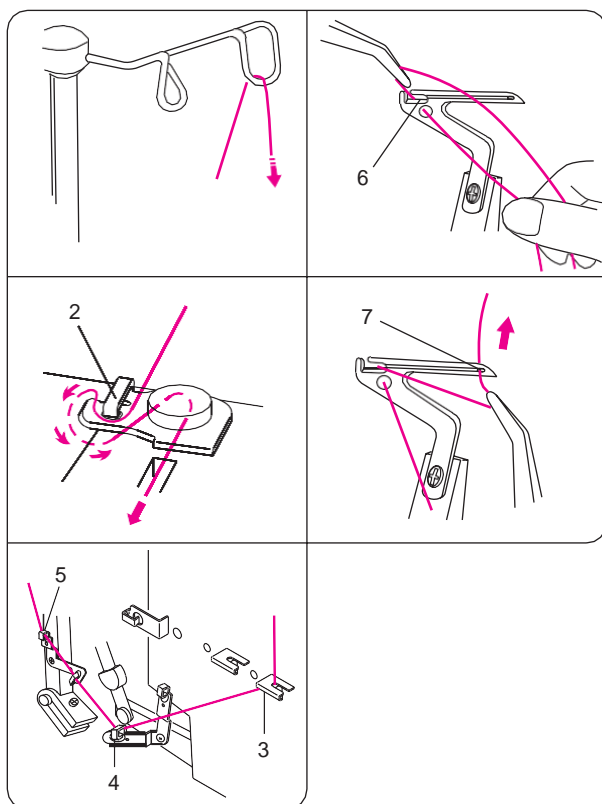




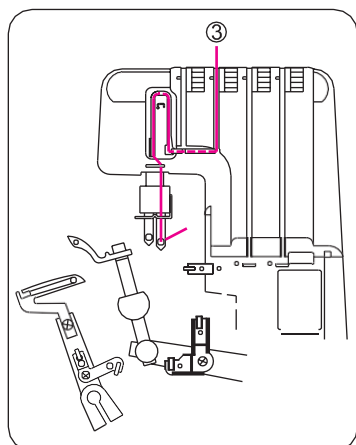
### Dolny chwytacz (Czerwony)

- Założyć szpulkę na trzpień.
- Przeciągnąć nić przez prowadnik nici. (1)
- Przeciągnąć nić przez otwór, jak pokazano na rysunku. (2)
- Przeciągnąć nić przez otwory (3, 4, 5).

- Obróć koło zamachowe w kierunku do siebie, aż chwytacz dolny znajdzie się w maksymalnie lewej pozycji. Za pomocą pincety wyciągnąć nić w formie litery V (ale nie koniec nici) od prawej strony w lewo. Włożyć nić w otwór dolnego chwytacza (6).

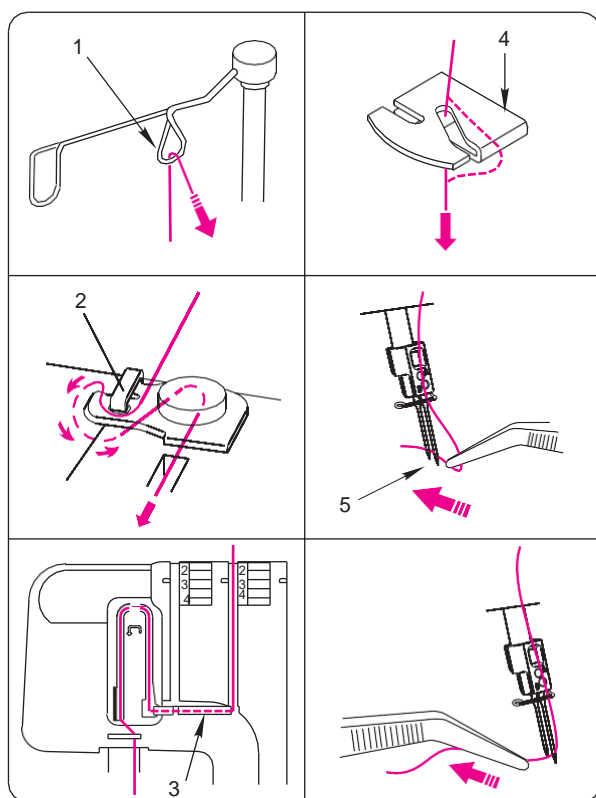


- Obróć koło zamachowe w kierunku do siebie, aż chwytacz dolny znajdzie się w maksymalnie prawej pozycji. Założyć nić w oko chwytacza (7), w taki sposób, aby nić znajdowała się w długim wycięciu w chwytaczu dolnym.

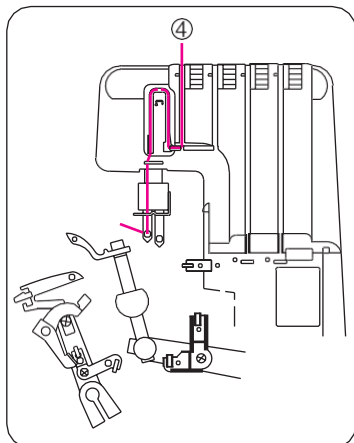


## Prawa igła (Niebieska)

- Założyć szpulkę na trzpień.
- Przeciągnąć nić przez prowadnik nici. (1)
- Przeciągnąć nić przez otwór, jak pokazano na rysunku. (2)
- Przeciągnąć nić od prawej strony w lewo (3, 4).
- Założyć nić do prowadnika nici (5).
- Przeprowadzić nić pod stopką dociskową.



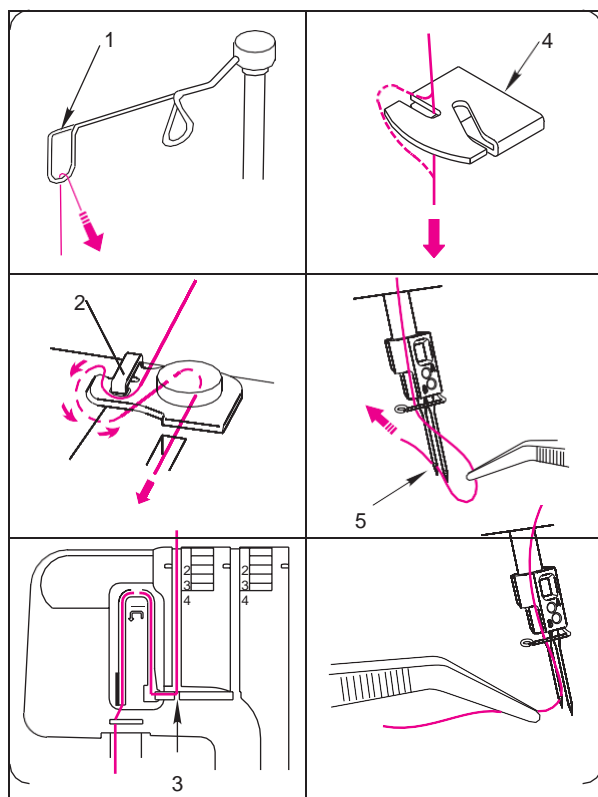
## Lewa igła (Żółta)



- Założyć szpulkę na trzpień.
- Przeciągnąć nić przez prowadnik nici. (1)
- Przeciągnąć nić przez otwór prowadnika nici (2) jak pokazano na rysunku.
- Przeciągnąć nić od prawej strony w lewo (3, 4).
- Założyć nić do ucha igły (5).
- Przeprowadzić nić pod stopką dociskową.

### Po nawlekaniu

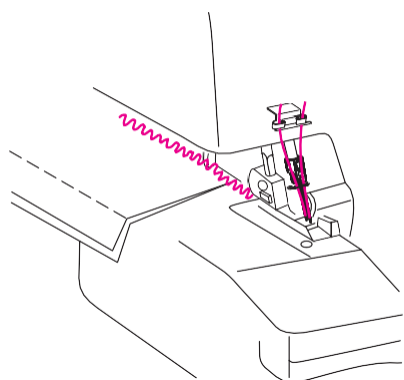
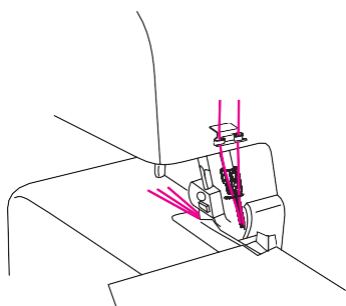
Po zakończeniu nawlekania opuścić stopkę dociskową oraz opuścić przednią osłonę i pokrywę płytki podawania materiału.



### Uwaga:

Jeśli zaistnieje potrzeba ponownego nawlekania dolnego chwytacza, należy odciąć obie nici igłowe blisko ucha igły i wyjąć dolną nić. Wykonać ponowne nawlekanie chwytacza oraz nawlekanie igieł.

## Szycie próbne, naprężenie nici



Po nawlekaniu nici należy wykonać ścieg próbny.  
Zaleca się użyć dwóch warstw materiału, aby sprawdzić jakość wykonania ściegu i naprężenia nici.

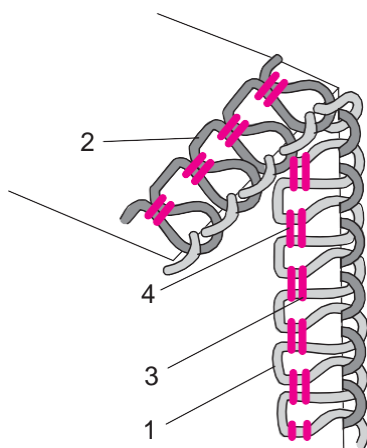
- Podłączyć maszynę do zasilania.
- Ustawić pokrętko regulacji naprężenia nici na 4.
- Lekko podnieść przednią część stopki dociskowej i przenieść tkaninę bliżej noża.
  - Wykonać ściegi próbne.
  - Na końcu ściegu przesyj dodatkowo 8cm łańcuszka.
- Obciąć łańcuszek.

## Sprawdzenie ściegu próbnego

1. Górna nić chwytnicza (zielona)
2. Dolna nić chwytnicza (czerwona)
3. Prawa nić igły (niebieska)
4. Lewa nić igły (żółta)

Świetna jakość wykonania ściegu jest, jeśli obie nici chwytnicza przeplatają się na krawędzi materiału. Nici igłowe kształtują ścieg prosty dla szwu elastycznego.

Naprężenie nici należy wyregulować odpowiednio do rodzaju tkaniny i stosowanej nici.



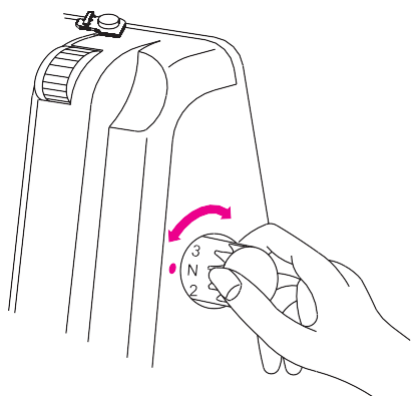
## Regulacja naprężenia nici

Niść lewej igły tworzy pętle z tylnej strony tkaniny: poluzować talerzyk naprężacza nici lewej igły (żółty).

Niść prawej igły tworzy pętle z tylnej strony tkaniny: zwiększyć naprężenie nici prawej igły (niebieski).

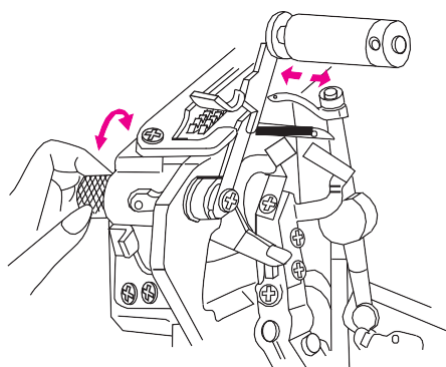
Pętle chwytacza tworzą się z tylnej strony materiału: zwiększyć naprężenie nici górnego chwytacza (zielony) lub poluzować talerzyk naprężacza nici dolnego chwytacza (czerwony).

Pętle chwytacza tworzą się na przedniej stronie materiału: zwiększyć naprężenie nici dolnego chwytacza (czerwony) lub poluzować talerzyk naprężacza nici górnego chwytacza (zielony).



### Długość ściegu

- Długość ściegu może być regulowana od 1 do 4 mm.
- Im wyższy numer, tym dłuższy ścieg.
- Podstawowa długość ściegu - N.



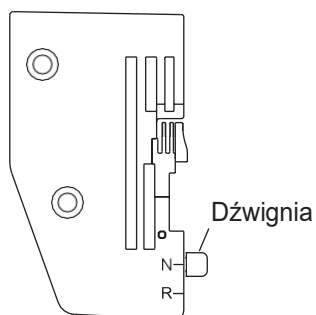
### Szerokość obcinania

Szerokość obcinania należy ustawić odpowiednio do tkaniny.

Regularnie sprawdzaj ścieg, ustawiaj odpowiednio szerokość obcinania.

### Regulacja szerokości obcinania:

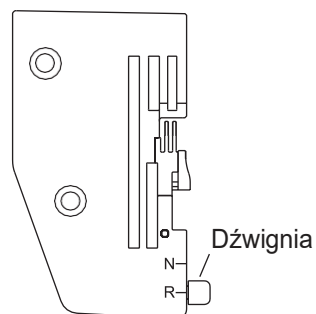
- Otwórz pokrywę płytki podawania materiału.
- Obróć pokrętło regulacji szerokości obcinania:
  - w kierunku ruchu zegara: aby przesunąć nóż w lewo (dla tkanin ciężkich);
  - w przeciwnym kierunku do ruchu wskazówek zegara, aby przesunąć nóż w prawo (dla tkanin lekkich).



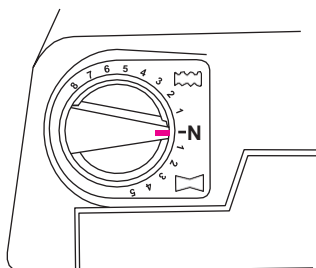
### Używanie płytki ściegowej:

Za pomocą dźwigni wybierz ścieg zwykły lub rolujący:

- “N” - dla zwykłego ściegu
- “R” - dla rolującego ściegu

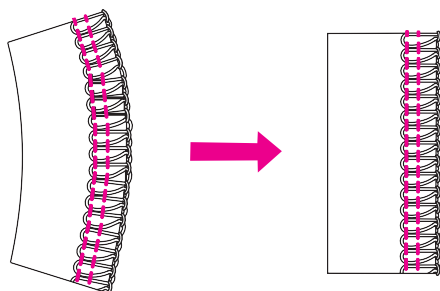







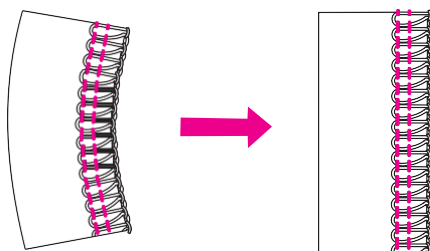
## Transport dyferencjalny (różnicowy)

Maszyna posiada dwa rzędy ząbków transportu: przednie i tylne. Każdy z nich jest niezależny, a odległość jaką pokonują podczas pełnego ruchu, jest regulowana.

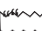


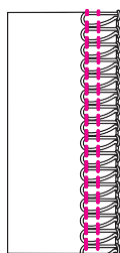
### Efekt rozciągnięcia.

W celu rozciągnięcia materiału należy wybrać ustawienie od „N” do „5” w części  ” Zapobiega to marszczeniu i ściąganiu dzianin nylonowych oraz materiałów ściśle utkanych.



### Efekt ściągnięcia.

Aby zapobiec falowaniu lub aby zebrać materiał należy wybrać wartość od N do 8 w części  ” Ustawienie to jest także zalecane do zbierania pojedynczych warstw materiałów ściśle utkanych.



### Uwaga:

Podczas szycia z wyłączonym transportem dyferencjalnym, należy ustawić pokrętko podawania w położeniu „N”.

### Marszczenie / wdawanie materiału

Transport dyferencjalny umożliwia zbieranie pojedynczej warstwy materiału np. szczytu rękawa, karczku, krawędzi koronki, falbany lub żabotu.

### Ustawienia:

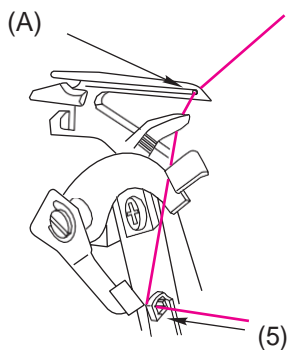
Ścieg: 4-nitkowy overlokowy

Dyferencjał: 8

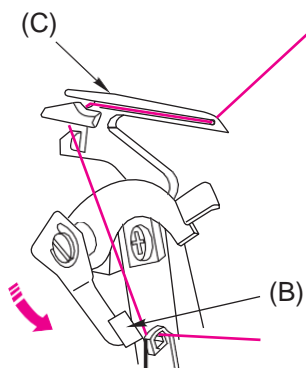
Długość ściegu: 3 - 4

Naprężenie nici: 3 - 5

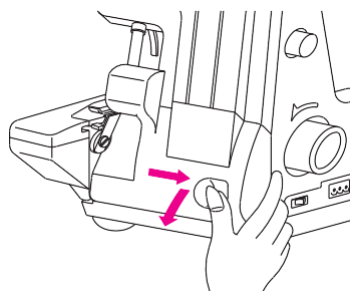
## Automatyczny nawlekacz nici (nie we wszystkich maszynach)



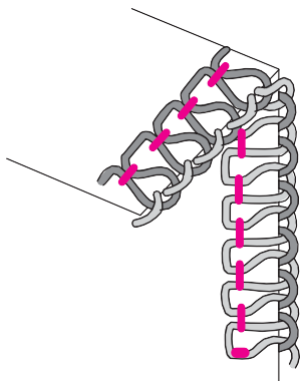
1. Przeciągnąć nić przez otwór przewodnika dolnego chwytacza (8).
2. Obróć koło zamachowe w kierunku do siebie, w taki sposób, aby dolny chwytacz znajdował się w odległości 5-10mm od płytki ściągowej.
3. Przeciągnąć nić za pomocą pincety przez otwór dolnego chwytacza (A).
4. Lekko pociągnąć nić.



5. Pchnąć automatyczny nawlekacz nici (B) do najwyższej pozycji, nić przejdzie przez dolny chwytacz automatycznie.



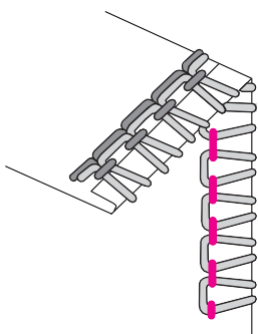
(nie we wszystkich maszynach)



### 3-nitkowy ściąg overlokowy

Aby wykonać 3-nitkowy ściąg overlokowy o szerokości 3-5 mm należy wyjąć lewą igłę oraz nawlec oba chwytacze i prawą igłę.

Dla 3-nitkowego overlokowego ścięgu o szerokości 5-7mm należy wyjąć prawą igłę oraz nawlec oba chwytacze i lewą igłę.



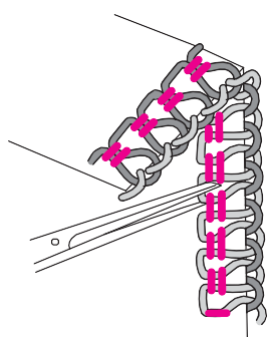
### 3-nitkowy ściągrolujący

Ustaw przełącznik w pozycji "R"

Płytką ścięgowa dla ścięgu rolującego znajduje się w pojemniku na akcesoria.

#### Uwaga:

W zależności od rodzaju tkaniny i nici, należy dokonać regulację naprężenia nici.



#### Ustawienia:

Ściąg: 3-nitkowy overlokowy

Igła: prawa

Naprężenie: dostosować zależnie od tkaniny

Igła - 3-5

Górny chwytacz - 3-5

Dolny chwytacz - 7-9

Długość ścięgu: 1.5 -2

Transport różnicowy **N** (w zależności od rodzaju materiału)

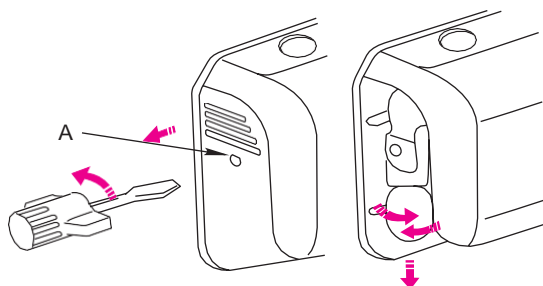
## Obsługa techniczna

### Noże

Noże są wykonane ze specjalnego stopu, co zapewnia im długą żywotność.

### Wymiana żarówki

- Odłączyć maszynę od zasilania, ustawić przełącznik na "O", następnie wyciągnąć wtyczkę z gniazdka i odczekać aż żarówka ostygnie.
- poluzować śrubę mocującą (A) na osłonie żarówki.
- zdjąć osłonę żarówki.
- wykręcić żarówkę i wkręcić nową
- ponownie zamocować osłonę żarówki i zabezpieczyć jej położenie dokręcając śrubę mocującą (A).



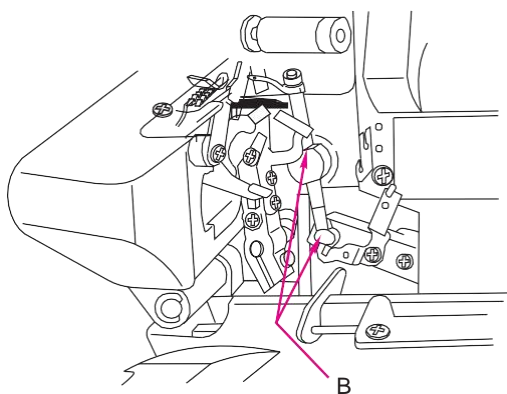
### Uwaga:

Należy używać żarówki:  
110V/230V/240V 15W

### Czyszczenie i smarowanie

Należy regularnie czyścić maszynę od kurzu i pyłu.

Odłączyć maszynę od zasilania.  
Jeśli maszyna jest często używana, konieczne jest regularne smarowanie maszyny w punktach (B) wskazanych na rysunku.



## Usterki i metody ich naprawy:

Nić zrywa się	Zbyt mocne napięcie nici. Źle nawleczona maszyna. Nieprawidłowo założone igły	Poluzować napięcie Ponownie wykonać nawlekanie nici Ponownie założyć igłę
Igły łamią się	Igła jest uszkodzona Nieprawidłowo założona igła Podczas szycia tkanina jest zbyt szybko prowadzona i ciągnięta	Wymienić igłę Założyć igłę prawidłowo Lekko trzymać i prowadzić tkaninę podczas szycia
Ściegi są przepuszczone	Igła o niskiej jakości Używana jest igła nieodpowiedniego rozmiaru.	Wymienić igłę HAX1 Używać igły 130/705H
Niska jakość formowania ściegu	Nieprawidłowo przeprowadzone nici przez naprężacz	Sprawdzić jakość nawlekania nici
Szwy są rurkowane	Nieprawidłowo ustawiony poziom transportu różnicowego Podczas szycia tkanina jest zbyt szybko prowadzona i ciągnięta	Ustawić poziom dyferencjału na N i 8
Szwy się marszczą	Nieprawidłowo ustawiony poziom transportu różnicowego podania tkaniny	Wyregulować poziom transportu różnicowego podania tkaniny
Krawędzie materiału zwijają się	Zbyt dużo materiału podczas formowania ściegu	Zmniejszyć szerokość obcinania, przesunąć nóż w lewo.
Pętelki nici są zbyt luźne	Niewystarczająca ilość materiału dla formowania ściegu	Zwiększyć szerokość obcinania, przesunąć nóż w prawo.
Maszyna nie szyje	Kabel zasilający nie jest podłączony. Przełącznik zasilania jest w pozycji «O - OFF».	Podłączyć kabel zasilający. Ustawić przełącznik zasilania na pozycję «I - ON»

## Dane techniczne:

<b>Rodzaj ściegu:</b>	2-igłowy, 4-nitkowy ścieg owerlokowy, 1-igłowy, 3-nitkowy ścieg owerlokowy, 3-nitkowy ścieg rolujący,
<b>Rodzaj igły:</b>	HAX1 (130/705 H)
<b>Szerokość ściegu:</b>	3 - 7mm
<b>Długość ściegu:</b>	1 - 4mm
<b>Wysokość podnoszenia stopki:</b>	6 mm
<b>Koło zamachowe:</b>	Obraca się w przeciwnym kierunku do ruchu wskazówek zegara
<b>Szybkość szycia</b>	Do 1300 ściegów\min
<b>Waga:</b>	7.3 kg
<b>Rozmiary:</b>	340x370x350mm
<b>Akcesoria standardowe:</b>	Pokrowiec



“Zgodnie z przepisami Ustawy z dnia 29 lipca 2005r. o ZSEiE zabronione jest umieszczanie łącznie z innymi odpadami zużytego sprzętu oznakowanego symbolem przekreślonego kosza. Użytkownik, chcąc pozbyć się sprzętu elektronicznego lub elektrycznego, jest obowiązany do oddania go do punktu zbierania zużytego sprzętu. Powyższe obowiązki ustawowe zostały wprowadzone w celu ograniczenia ilości odpadów powstałych ze zużytego sprzętu elektrycznego i elektronicznego oraz zapewnienia odpowiedniego poziomu zbierania, odzysku i recyklingu. W sprzęcie nie znajdują się składniki niebezpieczne, które mają szczególnie negatywny wpływ na środowisko i zdrowie ludzi.”

# Minerva

## KARTA GWARANCYJNA

<b>Model:</b>	
<b>Numer seryjny:</b>	
<b>Data zakupu:</b>	
<b>Podpis i pieczęć sprzedawcy:</b>	

### Serwis Centralny:

Infolinia serwisowa

(w dni robocze w godzinach 10:00-17:00)

tel. 665 10 10 40

e-mail: [serwis@minerva-sewing.pl](mailto:serwis@minerva-sewing.pl)

Naprawa Sprzętu Gospodarstwa Domowego

Czesław Sterkowicz

ul. Stawowa 11, 50-018 Wrocław

### Adnotacje o naprawie:

1.		2.		3.	
data zgłoszenia	data naprawy	data zgłoszenia	data naprawy	data zgłoszenia	data naprawy
opis usterki/ naprawy		opis usterki/ naprawy		opis usterki/ naprawy	
pieczęćka i podpis		pieczęćka i podpis		pieczęćka i podpis	

Szanowni Państwo,

Dziękujemy za zakup maszyny do szycia marki Minerva. Maszyna ta została zaprojektowana z myślą o Państwa wysokich wymaganiach użytkowych, funkcjonalnych i estetycznych z najwyższej jakości materiałów oraz według nowoczesnych standardów produkcji. Jesteśmy przekonani, że użytkując maszynę zgodnie z jej przeznaczeniem oraz załączoną instrukcją, będą Państwo zadowoleni z dokonanego wyboru.

**W przypadku jakichkolwiek pytań związanych z naprawą i eksploatacją urządzenia w pierwszej kolejności prosimy o kontakt z infolinią serwisową, telefon: 665 10 10 40**

Prosimy o zachowanie oryginalnego opakowania wraz ze styropianowymi wytlóczkami.

W przypadku konieczności wysyłki maszyny do Serwisu są Państwo zobowiązani do należytego jej zabezpieczenia. Serwis nie ponosi odpowiedzialności za uszkodzenia mechaniczne powstałe w transporcie. Najlepszym zabezpieczeniem jest oryginalne opakowanie (wraz ze styropianowymi wytlóczkami).

#### **WARUNKI GWARANCJI**

1. Gwarancja na maszyny do szycia Minerva obowiązuje na terenie Rzeczypospolitej Polskiej i udzielana jest nabywcy na okres:
  - 36 miesięcy od daty zakupu, w przypadku, gdy Nabywcą jest osoba fizyczna,
  - 12 miesięcy od daty zakupu, gdy Nabywcą jest przedsiębiorstwo lub osoba prawna.
2. Podstawą gwarancji jest karta gwarancyjna wraz z dowodem zakupu i dotyczy wyłącznie maszyny wymienionej w niniejszej karcie gwarancyjnej.
3. Gwarancja dotyczy usterek technicznych stwierdzonych w okresie gwarancji powstałych z przyczyn wad produkcyjnych lub materiałowych jej części.
4. Gwarancja nie obejmuje czyszczenia i konserwacji maszyny ani innych czynności, które zgodnie z instrukcją obsługi Nabywca powinien przeprowadzić we własnym zakresie.
5. Gwarancją nie są objęte elementy ulegające naturalnemu zużyciu takie, jak: żarówka, igła, chwytacz, pasek, bezpiecznik.
6. Usterki będą usuwane bezpłatnie w możliwie jak najkrótszym terminie liczonym od chwili przyjęcia maszyny do naprawy w Serwisie Centralnym. Termin naprawy gwarancyjnej nie będzie przekraczał 2 tygodni pod warunkiem dostępności części niezbędnych do naprawy. W przypadku braku dostępności w Polsce wymaganej części zamiennej termin naprawy może ulec wydłużeniu do 30 dni. Okres gwarancji na część zamienną nie przekracza terminu gwarancji na maszynę.
7. Gwarancja nie obejmuje szkód powstałych w wyniku:
  - nieprzestrzegania załączonej instrukcji obsługi,
  - użytkowania maszyny niezgodnie z przeznaczeniem, do celów innych niż osobiste (rodzinne, domowe),
  - nienależytego przechowywania i zabezpieczenia na czas transportu (zalecamy zachowanie oryginalnego opakowania wraz ze styropianowymi wytlóczkami),
  - uszkodzeń mechanicznych,
  - dokonania naprawy, przebudowy lub zmian konstrukcyjnych przez nieautoryzowane osoby,
  - nieprzestrzegania instrukcji obsługi w zakresie konserwacji i pielęgnacji.

Importer:

Revorm spółka z ograniczoną odpowiedzialnością

Przemysłowa 6, 52-333 Wrocław, Telefon: 697 325 214

e-mail: info@minerva-sewing.pl www: minerva-sewing.pl