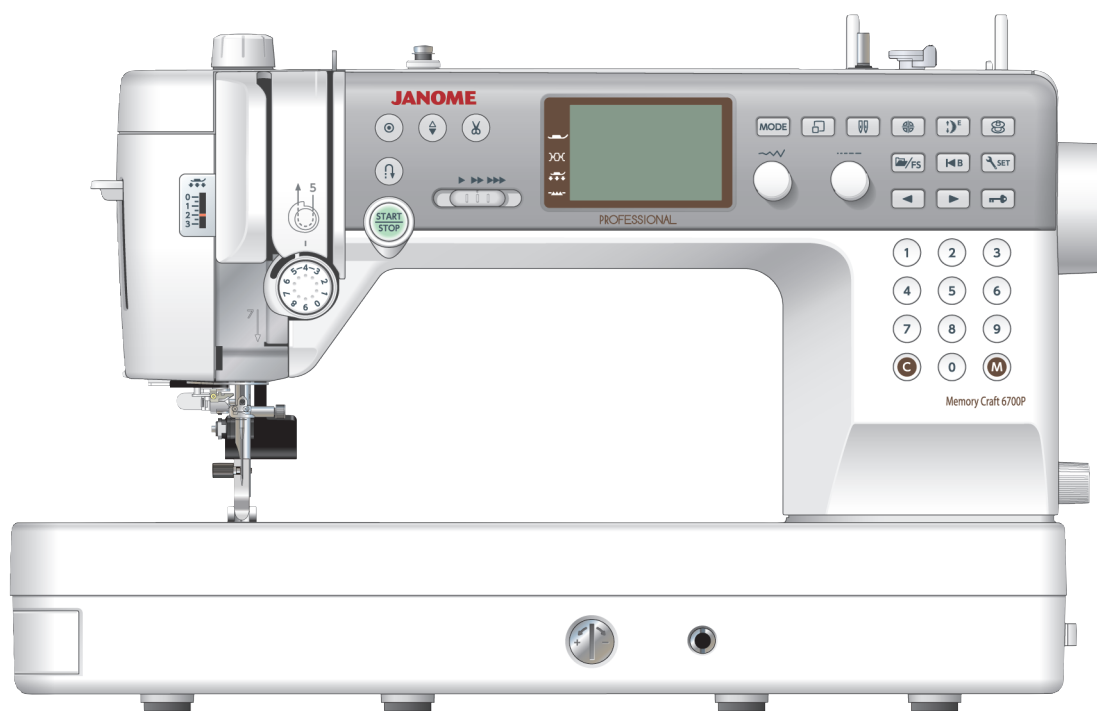


# Instrukcja Obsługi

## Memory Craft 6700P







# WAŻNE WSKAZÓWKI DOTYCZĄCE BEZPIECZEŃSTWA

Podczas użytkowania urządzeń elektrycznych powinny być zachowane podstawowe środki bezpieczeństwa, włącznie z następującymi:

Maszyna jest zaprojektowana tylko do użytku domowego.

Przeczytaj wszystkie instrukcje przed rozpoczęciem pracy z maszyną.

## **NIEBEZPIECZEŃSTWO** Aby wyeliminować ryzyko porażenia prądem:

1. Nie wolno pozostawiać bez nadzoru urządzenia podłączonego do źródła zasilania. Maszynę do szycia należy wyłączyć niezwłocznie po zakończeniu pracy oraz przed czyszczeniem.

## **OSTRZEŻENIE** Aby wyeliminować ryzyko poparzenia, pożaru, porażenia prądem lub obrażeń:

1. Maszyna nieprzeznaczona jest do zabawy. Gdy urządzenie używane jest przez dzieci lub w ich obecności, konieczny jest ścisły nadzór osoby dorosłej.
2. Maszyna powinna być używana zgodnie z jej przeznaczeniem opisanym w niniejszej instrukcji. Należy używać tylko wyposażenia rekomendowanego przez producenta i opisanego w niniejszej instrukcji.
3. Nie wolno używać maszyny, gdy: uszkodzony jest przewód lub wtyczka, urządzenie działa niewłaściwie na skutek upuszczenia lub zniszczenia, urządzenie wcześniej wpadło do wody. Gdy zaistnieją powyższe okoliczności, maszynę należy dostarczyć do najbliższego autoryzowanego przedstawiciela lub centrum serwisowego, aby tam dokonano przeglądu, naprawy lub regulacji.
4. Nie wolno używać urządzenia jeśli którykolwiek z otworów wentylacyjnych jest zablokowany. Należy dbać o to by otwory wentylacyjne maszyny oraz rozrusznika nożnego były wolne od zalegającego kurzu.
5. Nie wolno wtykać ani wkładać żadnych obcych obiektów do otworów w maszynie.
6. Nie wolno używać maszyny na wolnym powietrzu.
7. Nie wolno obsługiwać maszyny w miejscach, gdzie używane są produkty w aerozolu (sprayu) oraz tam, gdzie stosowano tlen.
8. Aby odłączyć urządzenie od zasilania, należy wyłączyć wszystkie przełączniki a następnie wyjąć wtyczkę.
9. Nie wolno odłączać urządzenia od zasilania ciągnąc za przewód. Aby wyłączyć maszynę z sieci należy chwycić za wtyczkę, nie za przewód.
10. Należy trzymać palce z daleka od ruchomych części urządzenia, szczególnie od igły.
11. Zawsze należy używać odpowiedniej płytki ściągowej. Użycie niewłaściwej płytki może złamać igłę.
12. Nie wolno używać wygiętych igieł.
13. Nie wolno ciągnąć ani popychać materiału podczas szycia gdyż może to spowodować wygięcie się lub złamanie igły.
14. Należy wyłączyć maszynę ("0"), zanim dokona się jakiegokolwiek regulacji przy igle. Szczególnie dotyczy to czynności takich jak: nawlekanie igły, zmiana igły, nawlekania szpulki czy zmiana stopki dociskowej.
15. Zawsze należy odłączyć urządzenie od źródła zasilania, zanim się przystąpi do zdjęcia obudowy, smarowania lub innej czynności regulującej ujętej w niniejszej instrukcji.

## INSTRUKCJĘ NALEŻY ZACHOWAĆ



Maszyna, która nie będzie już używana, musi być bezpiecznie zutylizowana zgodnie z krajowym prawem dotyczącym odpadów elektrycznych. W razie wątpliwości skontaktuj się ze sprzedawcą.

**B5>K 5 B-9>GN9 7N 7=**

Nazwy części .....	4
Standardowe akcesoria .....	5
Stolik powiększający pole pracy .....	6
Karta ściegów .....	7

**PRZYGOTOWANIE DO SZYCIA**

Podłączanie do źródła zasilania .....	8
Instrukcje operacyjne: .....	8
Kontrolowanie prędkości szycia .....	9
Rozrusznik nożny .....	9
Przyciski operacyjne maszyny .....	10
Przyciski funkcyjne i pokręta .....	11-12
Podnoszenie i opuszczanie stopki dociskowej .....	13
Podnośnik kolanowy .....	13
Wymiana stopki dociskowej .....	14
Regulacja docisku stopki .....	15
Zakładanie i zdejmowanie uchwytu stopki dociskowej .....	15
Zakładanie stopki z górnym transportem AD .....	16
Zakładanie stopki wąskiej do ściegu prostego HP .....	16
Zakładanie stopki do pikowania i cerowania PD-H .....	16
Wymiana igieł .....	17
Szpułowanie .....	18-20
Umieszczanie szpulki .....	21
Nawlekanie maszyny .....	22-23
Wbudowany nawlekacz igły .....	24
Wyciąganie nici bębena .....	25
Wymiana płytki ściegowej .....	26
Regulacja naprężenia nici .....	27
Opuszczanie ząbków transportera .....	28
Wybieranie trybu szycia .....	29
Wybór wzoru .....	30
Tryb 1: tryb bezpośredniego wyboru wzoru .....	30
Dostosowywanie bezpośredniego wyboru wzoru .....	31
Wybór wzorów w trybie 2 i w trybie 3 .....	32
• Używanie przycisków numerycznych .....	32
• Używanie pokręteł regulacyjnych .....	32
• Używanie przycisków strzałek .....	33
Dostosowywanie ustawień maszyny .....	33
Jasność ekranu .....	34
Dźwięk brzęczyka .....	34
Automatyczne obcinanie nici .....	34
Pozycja zatrzymania igły .....	34
Ustawienie prędkości początkowej .....	34
Regulacja prędkości początkowej (rozzrusznik nożny) .....	35
Regulacja ulubionego ściegu (FS) .....	35
Wznowienie ustawień .....	35
Prędkość szpułowania .....	35
Wybór języka .....	35
Automatyczny wyłącznik czasowy .....	36
Resetowanie wszystkiego do ustawień domyślnych .....	36

**SZYCIE PODSTAWOWE**

Ścieg prosty .....	37-39
Szycie grubego materiału od krawędzi .....	37
Zmiana kierunku szycia .....	37
Obracanie materiału pod kątem prostym .....	37
Wzmacnianie szwów .....	38
Obcinanie nici .....	38
Używanie linii pomocniczych .....	38
Regulacja pozycji igły .....	39
Regulacja długości ściegu .....	39
Dostosowanie ulubionego ściegu .....	40

Szycie stopką z górnym transportem .....	41
Szycie stopką do ściegu prostego HP .....	42
Rodzaje ściegów prostych .....	43-44
Ścieg prosty z centralną pozycją igły .....	43
Ścieg ze standardowym rygłem .....	43
Ścieg z automatycznym rygłem .....	43
Ścieg prosty z igłą w lewej pozycji .....	44
Potrójny ścieg elastyczny .....	44
Ściegi elastyczne .....	44
Wszywanie zamka .....	45-47
Podwijanie .....	48
Marszczenie .....	49
Szczypanki .....	49
Fastrygowanie .....	50
Ściegi zygzak .....	51
Regulacja długości ściegu .....	51
Regulacja szerokości ściegu .....	51
Rodzaje ściegów obrębiających .....	52-53
Wielokrotny ścieg zygzak .....	52
Ścieg obrębiający .....	52
Ścieg dziany .....	52
Podwójny ścieg obrębiający .....	53
Ścieg owerlokowy .....	53
Ścieg kryty .....	54
Ścieg muszelkowy .....	56
Rodzaje dziurek pod guzik .....	57
Dziurka prostokątna .....	58-61
Regulacja szerokości dziurki .....	61
Regulacja gęstości ściegu dziurki .....	61
Używanie płytki stabilizującej .....	62
Automatyczna dziurka (prostokątna) .....	63-64
Dziurka zaokrąglona i do delikatnych materiałów .....	65
Dziurki odzieżowe .....	65
Dziurka elastyczna .....	65
Dziurka dziana .....	65
Dziurka z kordu .....	66
Przyszywanie guzika .....	67
Cerowanie .....	68
Mocowanie .....	69
Oczko .....	70

**ŚCIEGI DEKORACYJNE**

Aplikacja .....	71
Frędzle .....	72
Mereżka .....	72-73
Marszczenie .....	73
Wiązanka .....	74
Obrębek .....	74
Łączenie patchworku .....	75
Skala kątowna na płytce ściegowej .....	75
Patchwork .....	75
Pikowanie .....	76
Stippling .....	76
Ścieg kłamrowy .....	77
Pikowanie z wolnej ręki (1) .....	77-78
Pikowanie z wolnej ręki (2) .....	78
Ściegi satynowe .....	79
Współczynnik wydłużenia .....	79
Szycie podwójną igłą .....	80-81

**PROGRAMOWANIE KOMBINACJI WZORÓW**

Kombinacja wzorów .....	82
Edycja kombinacji wzorów .....	83

## SPIS TREŚCI

Kasowanie wzoru .....	83
Wstawianie wzoru .....	84
Duplikowanie wzoru .....	84
Programowanie ściegu ryglującego .....	85
Automatyczne obcinanie nici .....	85
Lustrzane odbicie .....	86
Kombinacja wzorów z lustrzanym odbiciem .....	87
Szycie wzoru od początku .....	88
Szycie kombinacji wzorów od początku .....	88
Ściegi łączone .....	89-90
Ujednoczona regulacja ściegu .....	90
Indywidualne ustawienie ściegu .....	91

### **MONOGRAMY**

Wprowadzanie liter pokrętłami .....	92
• Wybór stylu znaku .....	92
• Wybór stylu czcionki .....	93
• Wybór litery (znaku) .....	93
Wprowadzanie liter pokrętłami .....	92
Programowanie monogramu .....	94
Odstęp .....	95
Rozmiar monogramu .....	95
Zmniejszanie rozmiaru liter .....	95

### **PRZECHOWYWANIE I PRZYWOŁYWANIE**

#### **KOMBINACJI WZORÓW**

Przechowywanie kombinacji wzorów .....	96
Przywoływanie przechowywanej kombinacji .....	97
Kasowanie przechowywanej kombinacji .....	97
Korekta rozstrojonych ściegów .....	98

### **DBAŁOŚĆ I KONSERWACJA**

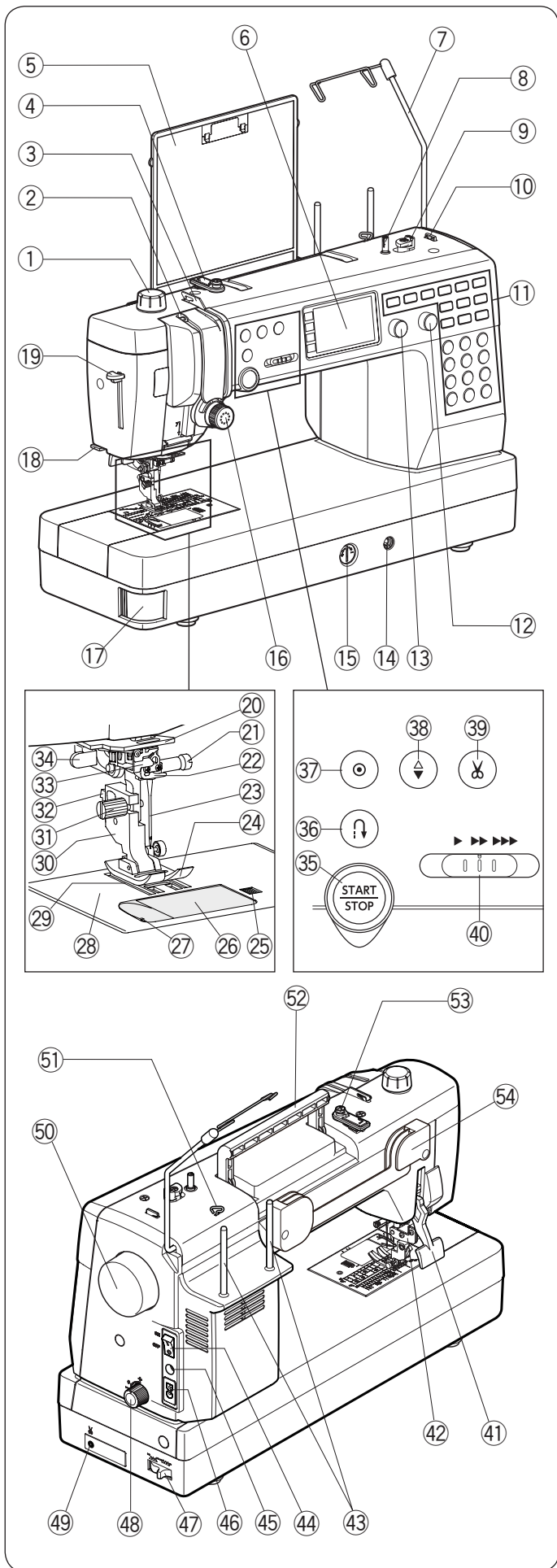
Czyszczenie okolic chwytacza .....	99
Problemy i dźwięki ostrzegawcze .....	100-101
Rozwiązywanie problemów .....	102
Karta ściegów .....	103
Karta ściegów (Monogram) .....	104

## NAJWAŻNIEJSZE CZĘŚCI

### Nazwy części

- ① Regulator docisku stopki
- ② Szarpak
- ③ Lewy prowadnik nici
- ④ Górny prowadnik nici
- ⑤ Karta ściegów
- ⑥ Ekran LCD
- ⑦ Wysuwany prowadnik nici
- ⑧ Szpulownik
- ⑨ Stoper szpulownika
- ⑩ Obcinacz nici (górny)
- ⑪ Przyciski funkcyjne
- ⑫ Pokrętko regulacji długości ściegu
- ⑬ Pokrętko regulacji szerokości ściegu
- ⑭ Gniazdo podnośnika kolanowego
- ⑮ Regulator podawania
- ⑯ Regulator naprężenia nici
- ⑰ Przycisk zwalniający płytkę osłaniającą szpulkę
- ⑱ Obcinacz nici (na pokrywie czołowej)
- ⑲ Nawlekaacz igły
- ⑳ Dolny prowadnik nici
- ㉑ Śruba mocująca
- ㉒ Prowadnik nici igielnicy
- ㉓ Igła
- ㉔ Stopak uniwersalna A
- ㉕ Przycisk zwalniający płytkę osłaniającą szpulkę
- ㉖ Płytkę osłaniającą szpulkę
- ㉗ Obcinacz nici
- ㉘ Płytkę ściegową
- ㉙ Ząbki transportera
- ㉚ Uchwyt stopki
- ㉛ Śruba mocująca
- ㉜ Dźwignia zwalniająca stopkę
- ㉝ Nawlekaacz igły
- ㉞ Dźwignia do obszywania dziurek
- ㉟ Przycisk start/stop
- ㊱ Przycisk szycia wstecz
- ㊲ Przycisk automatycznego ryglowania ściegu
- ㊳ Przycisk pozycjonowania igły
- ㊴ Przycisk automatycznego obcinania nici
- ㊵ Suwak kontroli prędkości szycia
- ㊶ Dźwignia docisku stopki
- ㊷ Mechanizm górnego podawania
- ㊸ Trzpienie na szpulki
- ㊹ Przycisk zasilania
- ㊺ Gniazdo rozrusznika nożnego
- ㊻ Gniazdo maszyny
- ㊼ Przycisk opuszczenia ząbków transportera
- ㊽ Pokrętko regulacji podawania
- ㊾ Gniazdo nożnego obcinacza nici \*
- ㊿ Koło zamachowe
- 1 Prawy prowadnik nici
- 2 Uchwyt do przenoszenia maszyny
- 3 Talerzyk naprężeniowy szpulownika
- 4 Wspornik do karty ściegów

\* Nożny obcinacz nici jest elementem opcjonalnym.

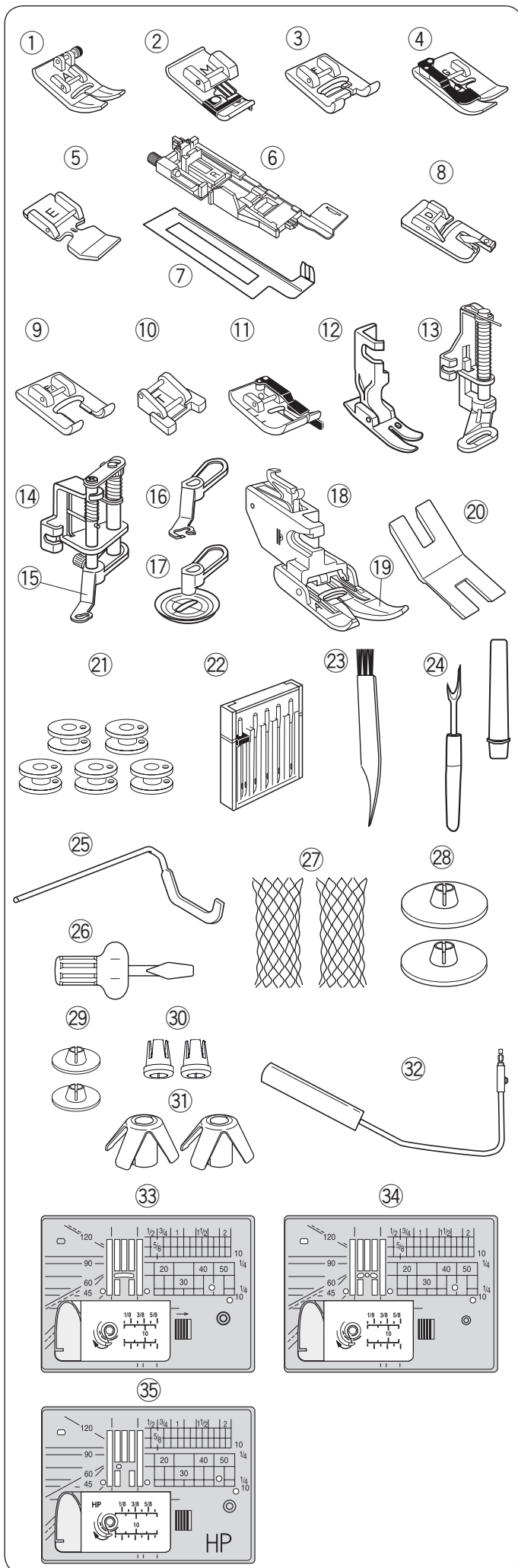


#### UWAGA:

Konstrukcja maszyny i jej specyfikacja mogą ulec zmianie bez wcześniejszego powiadomienia.

#### UWAGA:

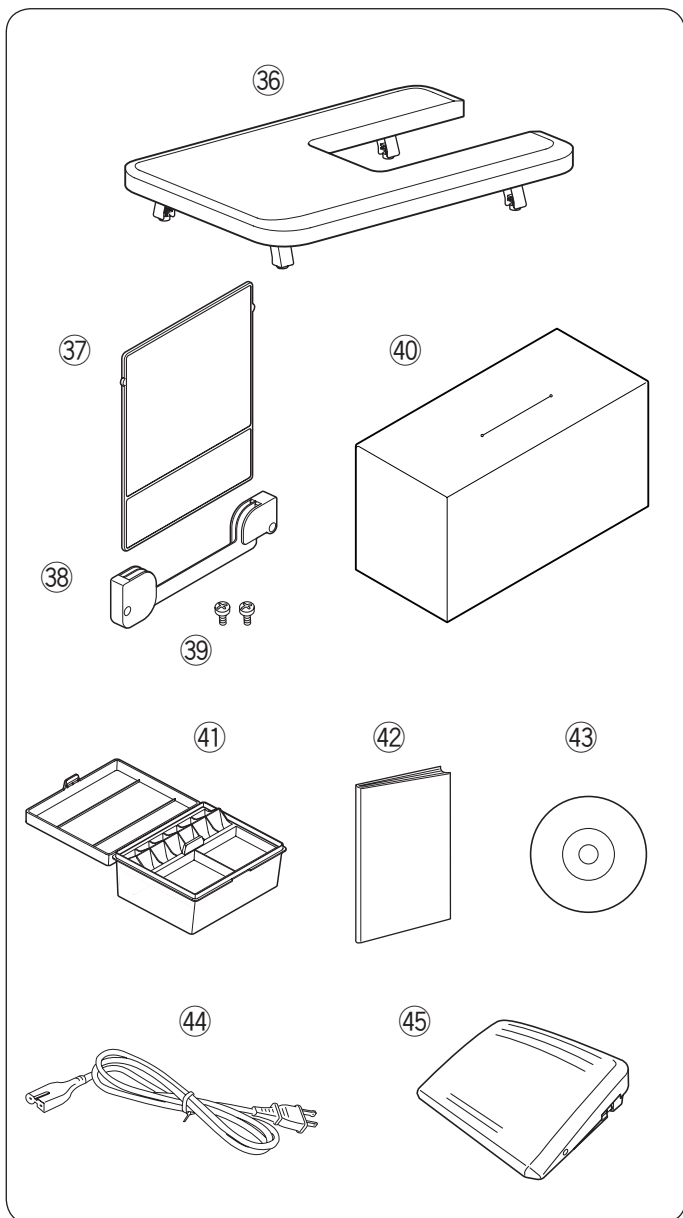
Aby unieść maszynę do szycia, chwyć ją za uchwyt jedną ręką, a drugą przytrzymaj od spodu.



## Standardowe akcesoria

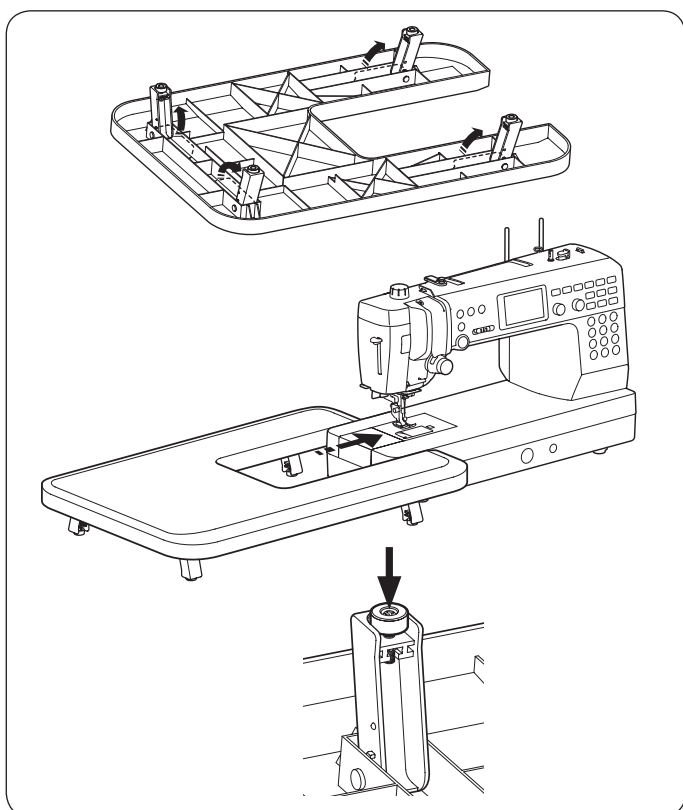
Nr.	Nazwa części	Nr części
1	Stopka uniwersalna A	859802006
2	Stopka do ściegu overlokowego M	859810007
3	Stopka do ściegów ozdobnych F	859806011
4	Stopka do ściegu krytego G	859807001
5	Stopka do wszywania zamków E	859805009
6	Stopka do automatycznego obszywania dziurki R	862822013
7	Płytkę stabilizującą	859832016
8	Stopka do podwijania D	859804008
9	Stopka do ściegów ozdobnych otwarta F2	859813000
10	Stopka do przyszywania guzików T	859811008
11	Stopka krawędziowa 1/4" 6 mm O	859814012
12	Stopka do ściegu prostego HP	865803006
13	Stopka do pikowania PD-H	859839002
14	Wymienna stopka do pikowania z wolnej ręki QB-S	858820018
15	Wymienna stopka zamknięta	858820111
16	Wymienna stopka otwarta	858821019
17	Stopka transparentna	202002521
18	Uchwyt stopki z górnym transportem	859817015
19	Stopka z górnym transportem AD	859819109
20	Płytkę z uchwytem na guzik	832820007
21	Szpulki x 5 (1 w maszynie)	102261103
22	Zestaw igieł	859856005
23	Pędzelek	802424004
24	Rozpruwacz	647808009
25	Prowadnik krawędziowy	755802001
26	Śrubokręt	820832005
27	Siatka x 2	624806006
28	Uchwyt szpulki (duży) x 2	822020503
29	Uchwyt szpulki (mały) x 2	822019509
30	Uchwyt szpulki (specjalny) x 2	862408008
31	Wspornik szpulki x 2	770850001
32	Podnośnik kolanowy	846417011
33	Płytkę ściegowa (w maszynie)	861606016
34	Płytkę ściego do ściegu prostego	862817118
35	Płytkę ściego do ściegu prostego HP	865805019





No.	Nazwa części	Nr części
36	Stolik powiększający pole pracy	846401001
37	Karta ściągów	866629009
38	Uchwyt na kartę ściągów	846285007
39	Śruby mocujące x 2	000163600
40	Ośłona ochronna	767805001
41	Pudełko na akcesoria	866801007
42	Instrukcja	866800143
43	Instruktażowe DVD	866804000
44	Przewód zasilający*	830335004
45	Rozrusznik nożny	043170108

\*Dołączony kabel zasilania może różnić się od przedstawionego na ilustracji.



### Stolik powiększający pole pracy Zakładanie stolika

Rozłóż nogi stolika powiększającego pole pracy.

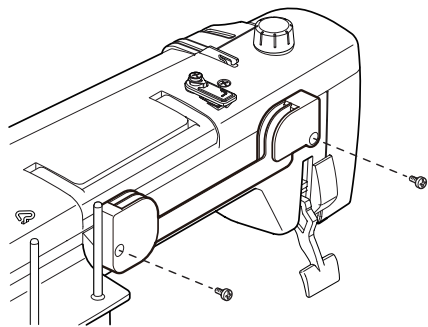
Trzymając stół obiema rękami delikatnie przesun go w prawo.

### Regulacja wysokości stolika

Przykręć śruby stołu za pomocą śrubokręta.

#### **UWAGA:**

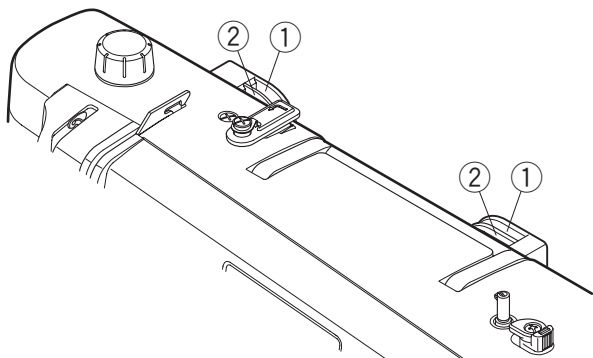
Do wyregulowania wysokości stolika powiększającego pole pracy potrzebny jest wkrętak.



## Karta ściągów

### Mocowanie wspornika do karty ściągów

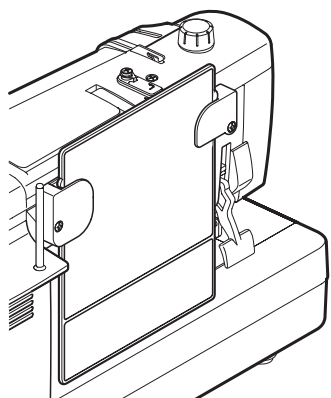
Dopasuj śruby do otworów w tylnej części urządzenia. Mocno dokręć śruby za pomocą śrubokrętu.



### Pozycja karty ściągów

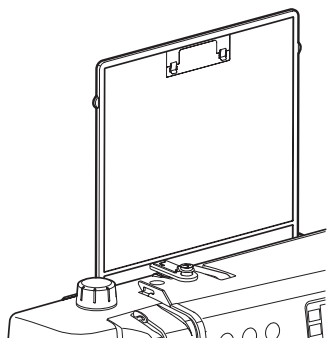
Karta ściągów może być umieszczona na wsporniku w dwóch pozycjach, schowana lub widoczna.

- ① Tylne szczeliny
- ② Przednie szczeliny



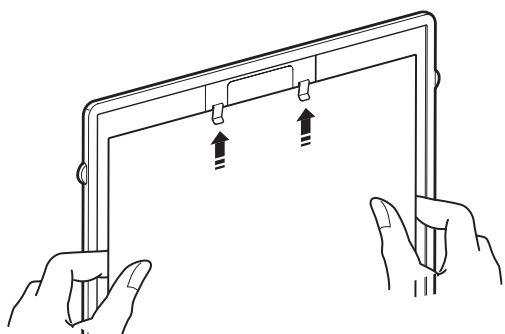
Tylne szczeliny ① na wsporniku przeznaczone są dla pozycji schowanej.

Wsuń od góry kartę ściągów pomiędzy tylne szczeliny do momentu aż karta się zatrzyma.



Przednie szczeliny ② na wsporniku przeznaczone są dla pozycji widocznej.

Pociągnij i wyjmij kartę ściągów z tylnych szczelin. Wsuń kartę ściągów pomiędzy przednie szczeliny.



### Tablica z klipsami

Odwróć kartę ściągów (strona z trybem 3) po czym przypnij do tablicy instrukcję obsługi, notatki, itp.

#### **UWAGA:**

Nie spinaj wielu warstw papieru lub kartonu. Wsuń papier pod klipsy; nie podnoś klipsów.

## PRZYGOTOWANIE DO SZYCIA

### Podłączanie do źródła zasilania

- 1 Upewnij się, że przełącznik zasilania ① jest wyłączony (off).
- 2 Umieść wtyczkę maszyny ② przewodu zasilającego w gnieździe w maszynie ③.
- 3 Wtyczkę kabla zasilania ④ podłącz do gniazda ⑤ i włącz maszynę przełącznikiem ① (ON).

- ① Przełącznik zasilania
- ② Wtyczka maszyny
- ③ Gniazdo maszyny
- ④ Wtyczka gniazdka
- ⑤ Gniazdo sieciowe

#### UWAGA:

Nie używaj innego przewodu zasilającego niż ten, który został dołączony do urządzenia. Jeżeli wyłączysz zasilanie maszyny, odczekaj przynajmniej 5 sek. przed jej ponownym włączeniem.

#### ! OSTRZEŻENIE

Podczas pracy maszyny zawsze obserwuj obszar szycia i nie dotykaj żadnych ruchomych części maszyny, takich jak szarpak, koło zamachowe czy igła. Zawsze wyłączaj przycisk zasilania oraz odpinaj przewód zasilania z gniazda sieciowego, gdy:

- zostawiasz maszynę bez opieki,
- czyścisz maszynę.

Nie kładź niczego na rozruszniku nożnym.

Jeśli chcesz użyć rozrusznika nożnego, wyciągnij przewód z rozrusznika i włoż jego wtyczkę do gniazda w maszynie.

- 1 Upewnij się, że przełącznik zasilania ① jest wyłączony.
- 2 Umieść wtyczkę przewodu zasilania ② w gnieździe zasilania maszyny ③.
- 3 Wsuń przewód z rozrusznika nożnego i włoż wtyczkę rozrusznika ④ do gniazda rozrusznika ⑤ w maszynie.
- 4 Wtyczkę przewodu zasilania ⑥ podłącz do gniazdka ⑦, i włącz maszynę przełącznikiem ①.

- ① Przełącznik zasilania
- ② Wtyczka przewodu zasilania do maszyny
- ③ Gniazdo zasilania maszyny
- ④ Wtyczka rozrusznika nożnego
- ⑤ Gniazdo rozrusznika nożnego
- ⑥ Wtyczka przewodu zasilania do gniazdka
- ⑦ Gniazdko

#### UWAGA:

Przycisk start/stop nie jest aktywny przy podłączonym do maszyny rozruszniku nożnym.

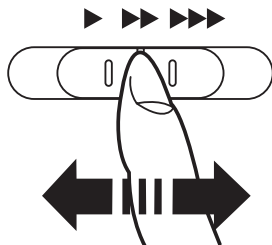
### Instrukcje operacyjne:

Symbol "O" na przełączniku zasilania oznacza pozycję wyłączoną "OFF".

#### Dla mieszkańców USA i Kanady

Wtyczka spolaryzowana (jeden bolec szerszy od drugiego): Aby zminimalizować ryzyko porażenia prądem wtyczka tego rodzaju pasuje do gniazdka tylko w jednym położeniu. Jeśli nie wchodzi ona do końca w bieżącym położeniu, odwróć ją i spróbuj ponownie. Jeśli wtyczka nadal nie pasuje, wezwij wykwalifikowanego elektryka aby zamontował odpowiednie gniazdko. Nie modyfikuj wtyczki w żaden sposób.





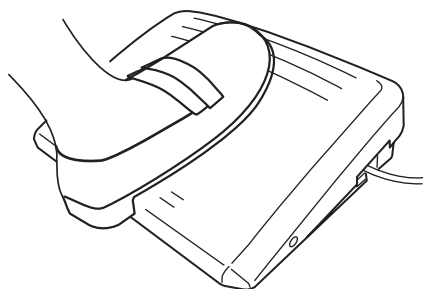
## Kontrolowanie prędkości szycia

### Suwak prędkości szycia

Możesz ograniczyć maksymalną prędkość szycia używając suwaka prędkości szycia.

Aby zwiększyć prędkość szycia przesuń suwak w prawo.

Aby zmniejszyć prędkość szycia przesuń suwak w lewo.



## Rozrusznik nożny

Naciskanie na rozrusznik nożny pozwala na kontrolowanie prędkości szycia. Im mocniej rozrusznik jest wciśnięty, tym szybciej maszyna szyje.

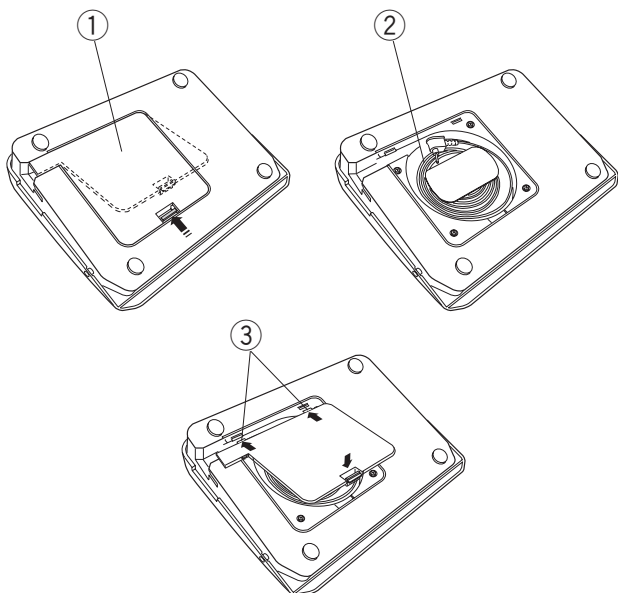
### UWAGA:

- Maszyna szyje z maksymalną prędkością poprzez odpowiednie ustawienie suwaka prędkości szycia i pełne dociśnięcie rozrusznika nożnego.
- Możesz ustawić pożądaną prędkość startową od wolnej, poprzez średnią do wysokiej (patrz str. 35).

## Schówek na przewód

Przewód rozrusznika nożnego może być wygodnie przechowywany w schowku na przewód pod pokrywą rozrusznika nożnego.

- ① Pokrywa
- ② Przewód
- ③ Haczyki

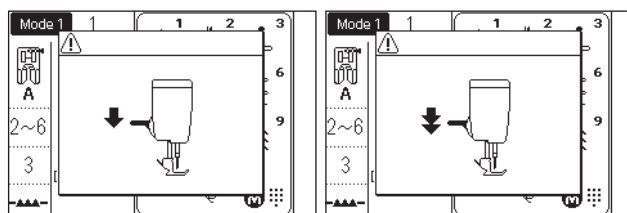


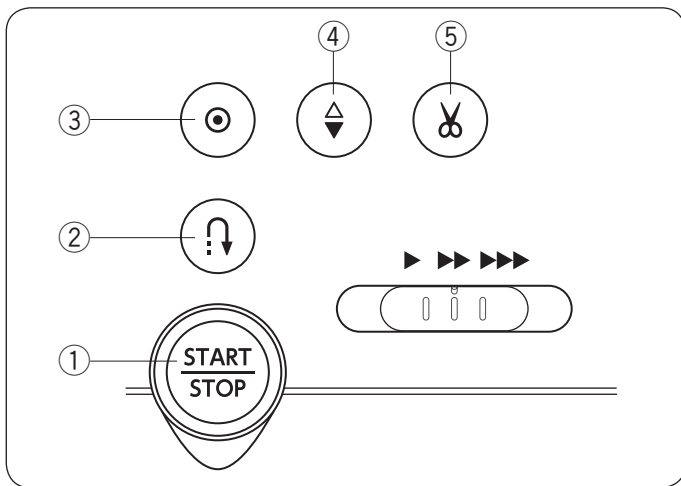
## Porady operacyjne:

Do tego modelu maszyny przeznaczony jest rozrusznik nożny o symbolu 21380.

### UWAGA:

Jeśli uruchomisz maszynę z podniesioną stopką, ekran LCD zaleci Ci opuszczenie stopki dociskowej. Opuść stopkę dociskową i rozpocznij szycie.





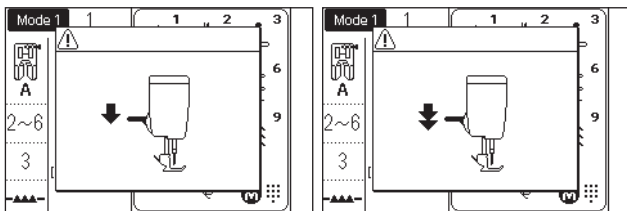
## Przyciski operacyjne maszyny

### ① Przycisk start/stop

Naciśnij ten przycisk aby uruchomić/zatrzymać maszynę. Maszyna wykona kilka pierwszych ściegów powoli, a następnie przyspieszy do prędkości ustawionej przez suwak kontroli prędkości szycia. Jeżeli ten przycisk zostanie przytrzymany, to maszyna będzie pracowała powoli do czasu jego zwolnienia. Podczas pracy maszyny przycisk podświetla się na czerwono, gdy maszyna jest zatrzymana, na zielono. Naciśnięcie i przytrzymanie tego guzika podczas szycia spowoduje obniżenie prędkości szycia, kiedy przycisk zostanie zwolniony, maszyna zatrzyma się.

#### UWAGA:

- Gdy do maszyny podłączony jest rozrusznik nożny, przycisk start/stop jest nieaktywny.
- Możesz wybrać pożądaną prędkość startową szycia od wolnej poprzez średnią po szybką (patrz str. 34).
- Jeśli uruchomisz maszynę z podniesioną stopką, ekran LCD doradzi obniżenie stopki. Opuść stopkę i rozpocznij szycie.



### ② Przycisk szycia wstecz

- Kiedy następujące wzory ściegowe są wybrane;

Tryb 1	Tryb 2

Maszyna będzie szyla wstecz tak długo, jak długo będzie wciśnięty ten przycisk. Zwolnij przycisk, aby szyc do przodu.

Gdy maszyna jest zatrzymana, a rozrusznik nożny nie jest podłączony, będzie szyla wstecz powoli tak długo, jak długo będzie wciśnięty ten przycisk. Zwolnij przycisk, aby zatrzymać maszynę.

- Kiedy następujące wzory ściegowe są wybrane;

Tryb 1	Tryb 2

Przycisk szycia wstecz będzie posiadał specjalne funkcje, jeśli zostaną wybrane powyższe ściegi. Patrz strony w instrukcji 43, 63-64, 68 i 69.

- Kiedy zostaną wybrane inne ściegi;

Kiedy podczas szycia innego wzoru naciśniesz przycisk szycia wstecz, maszyna natychmiast wyszyje ściegi ryglujące i automatycznie się zatrzyma.

### ③ Przycisk automatycznego ryglowania

- Kiedy następujące wzory ściegowe są wybrane;

Tryb 1	Tryb 2

Naciśnij przycisk automatycznego ryglowania aby szyć ścieg ryglujący. Maszyna zatrzyma się automatycznie.

Kiedy maszyna jest zatrzymana i naciśnięty zostanie przycisk automatycznego ryglowania. To po uruchomieniu maszyny, wykona ona kilka ściegów ryglujących po czym automatycznie się zatrzyma.

- Kiedy zostaną wybrane inne ściegi;

Naciśnij przycisk automatycznego ryglowania, aby wykonać ścieg ryglujący na końcu obecnego wzoru. Maszyna zatrzyma się automatycznie.

Po zatrzymaniu się maszyny naciśnij przycisk automatycznego ryglowania. Kiedy maszyna zostanie uruchomiona to wyszyje ścieg ryglujący na końcu obecnego ściegu i zatrzyma się automatycznie.

Kiedy automatyczne obcinanie nici jest włączone, maszyna obetnie nici automatycznie po zaryglowaniu ściegu (patrz str. 34).

### ④ Przycisk pozycjonowania igły

Wciśnij ten przycisk, aby podnieść bądź opuścić igłę. Maszyna zatrzyma się z igłą w pozycji opuszczonej. Możesz zmienić tę pozycję w menu ustawień (patrz str. 34).

### ⑤ Przycisk automatycznego obcinania nici

Wciśnij ten przycisk po zakończeniu szycia aby przyciąć nici. Igła zostanie automatycznie podniesiona po przycięciu nici (patrz str. 38).

Po użyciu automatycznego obcinania nici lub po nawleczeniu uchwytu szpulki, możesz rozpocząć szycie bez wyciągania nici bębnekowej.

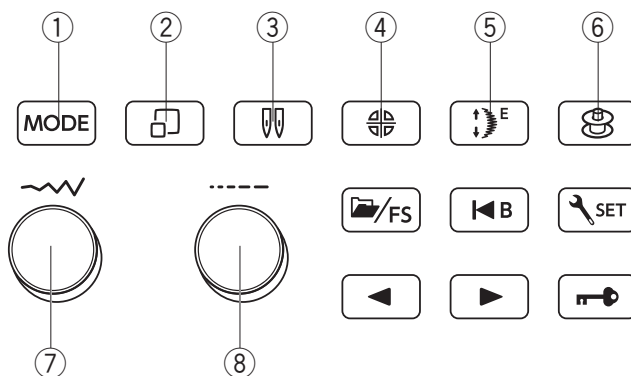
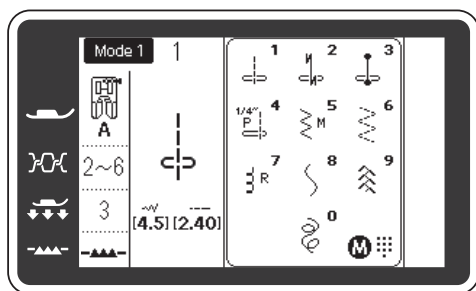
#### UWAGA:

Przycisk automatycznego obcinania nici nie zadziała:

- bezpośrednio po włączeniu maszyny.
- kiedy stopka dociskowa jest podniesiona podnośnikiem kolanowym.
- kiedy został wciśnięty 3 razy z rzędu.

Jeśli nić jest grubsza niż #30 użyj nożyka do obcinania nici znajdującego się na pokrywie czołowej maszyny (patrz str. 38).

## Przyciski funkcyjne i pokręta



⑦



⑧

### ① Przycisk trybu (patrz str. 29)

Po włączeniu zasilania, wybór wzoru w trybie 1 jest ustawiany automatycznie.

Za każdym razem kiedy naciśniesz przycisk trybu, tryb zmieni się z 1 do 3. Wybrany tryb zostanie wyświetlony w lewym górnym rogu ekranu LCD.

### ② Przycisk wyświetlania ściegu (patrz strony 30, 32, 92)

W trybie 1, naciśnij przycisk wyświetlania ściegu aby otworzyć lub zamknąć okno bezpośredniego odniesienia do wzoru.

W trybie 2 lub 3 naciśnij przycisk wyświetlania ściegu, aby otworzyć lub zamknąć okno wyboru wzoru.

### ③ Przycisk podójnej igły (patrz str. 81)

Naciśnij ten przycisk jeśli chcesz szyc podwójną igłą.

### ④ Przycisk lustrzanego odbicia (patrz strony 86-87)

Naciśnij ten przycisk, aby szyc odbicie lustrzane wybranego wzoru.

### ⑤ Przycisk wydłużenia (patrz str. 79)

Naciśnij ten przycisk aby wydłużyć wzory ściegów satynowych.

### ⑥ Przycisk szpulowania

Naciśnij ten przycisk aby włączyć szpulowanie (patrz str. 20).

### ⑦ Pokrętło regulacji szerokości ściegu (patrz strony 32, 33, 39, 51, 90-93, 96-97, itp.)

Kręć tym pokrętłem aby ustawić długość ściegu wybranego wzoru lub pozycję opadania igły.

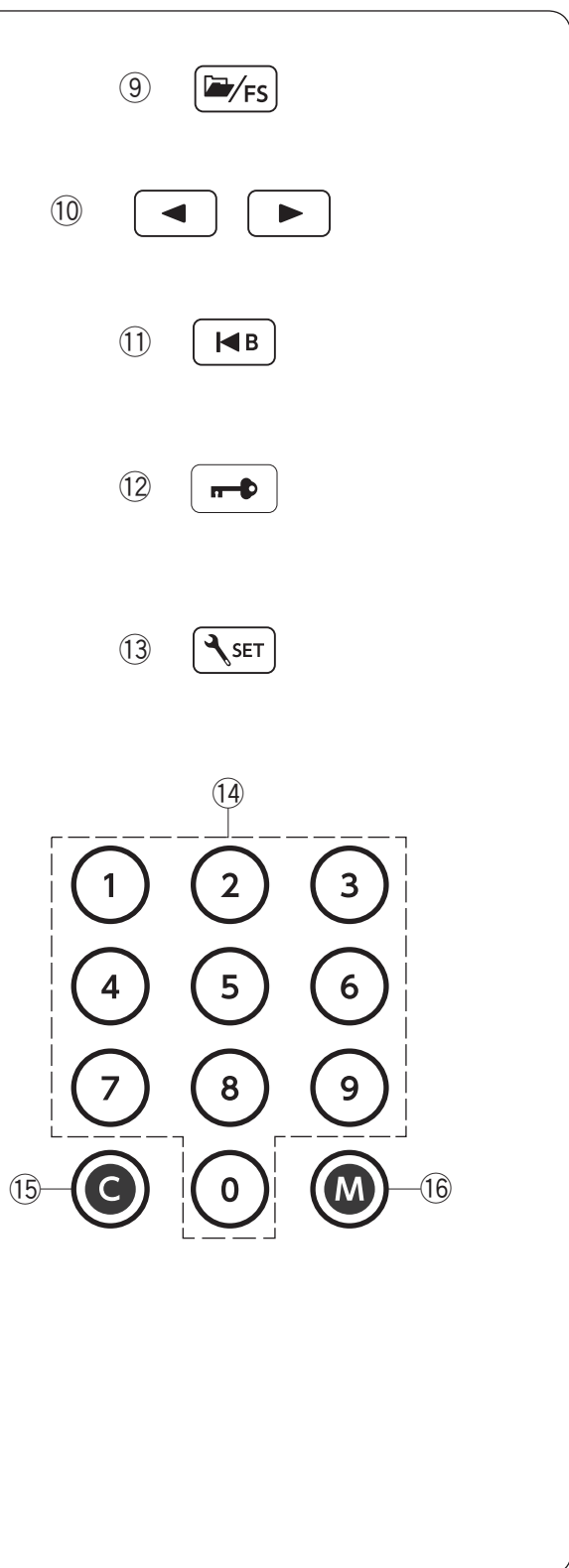
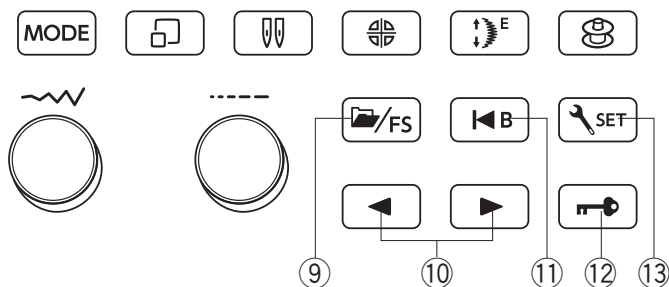
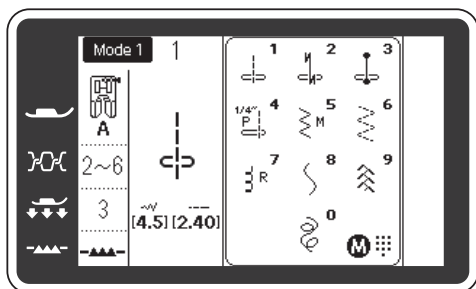
Możesz również zmienić numer strony lub przesunąć kursor za pomocą tego pokrętła.

### ⑧ Pokrętło regulacji długości ściegu (patrz strony 32, 33, 39, 51, 90- 93, 96-97, itp.)

Kręć tym pokrętłem aby ustawić długość ściegu wybranego wzoru.

Możesz również tym pokrętłem przesunąć kursor.

## Przyciski i pokręta funkcyjne (Kontynuacja)



### 9 Przycisk folderu/FS

Ten przycisk posiada dwie funkcje.

- 1: Aby zapisać bądź przywołać zaprogramowane kombinacje wzorów (patrz strony 96-97).
- 2: Aby zapisać lub skasować ustawienia ulubionego ściegu (patrz str. 40).

### 10 Przyciski strzałek (patrz strony 33, 83, 87)

Naciśnij “◀” lub “▶” aby wybrać wzór ściegu, edytować kombinację wzorów, przesunąć kursor lub przewinąć stronę, itp.

### 11 Przycisk wznowienia (patrz str. 88)

Naciśnij ten przycisk aby szyć od początku kombinację wzorów.

### 12 Przycisk blokady

Naciśnij ten przycisk aby zablokować maszynę podczas jej nawlekania, wymiany akcesoriów itp.

Aby zminimalizować ryzyko wypadku, wszystkie przyciski poza przyciskami blokady i pozycjonowania stopki dociskowej, są nieaktywne.

Aby odblokować maszynę wciśnij ten przycisk ponownie.

### 13 Przycisk ustawienia (patrz str. 33)

Naciśnij ten przycisk aby wejść w tryb ustawień maszyny w celu dostosowania ustawień urządzenia.

### 14 Przyciski numeryczne (patrz strony 30-32)

#### • Tryb 1:

Możesz bezpośrednio wybrać wzory ściegów, naciskając odpowiadające im przyciski.

#### • Tryb 2, 3:

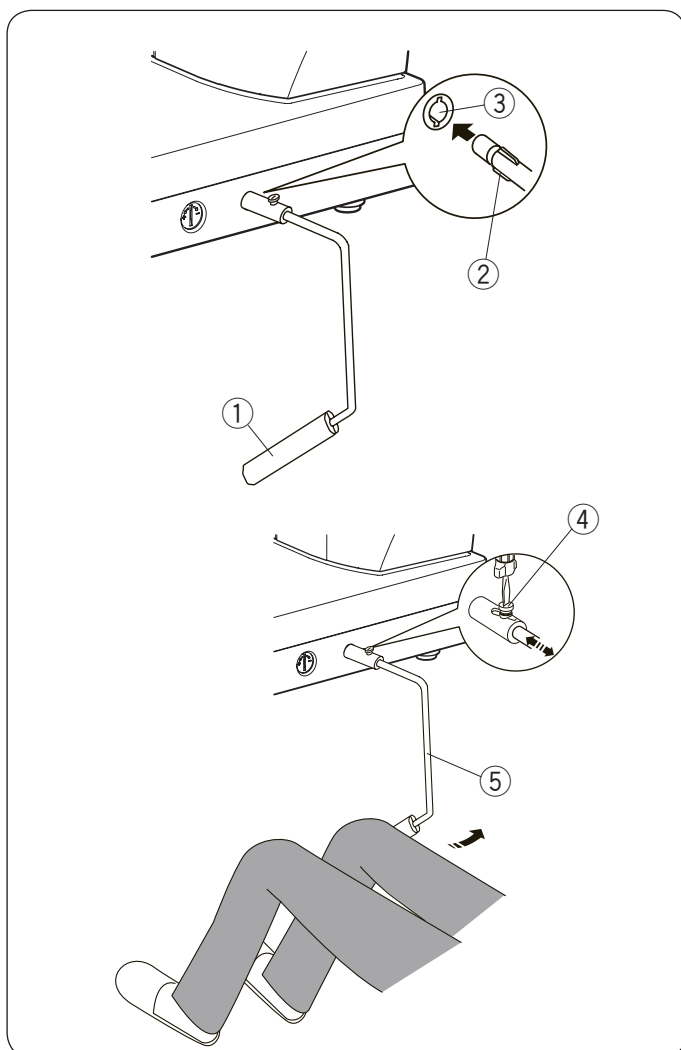
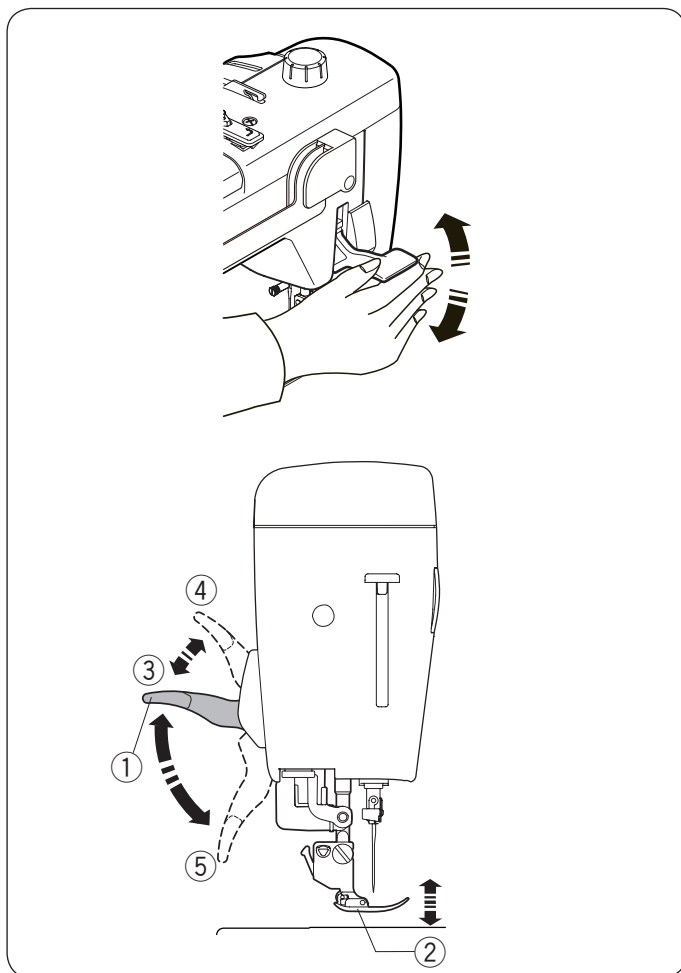
Wprowadź 3-cyfrowy numer wzoru, aby wybrać pożądany wzór ściegu.

### 15 Przycisk kasowania (patrz str. 83)

Naciśnij ten przycisk aby skasować zapamiętany wzór lub anulować ustawienia.

### 16 Przycisk pamięci (patrz strony 31, 32, 82)

Naciśnij ten przycisk aby wybrać pożądany wzór, zapisać zaprogramowaną kombinację wzorów, lub zatwierdzić ustawienia.



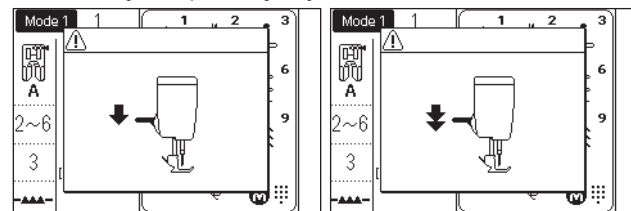
## Podnoszenie i opuszczanie stopki dociskowej

### ! OSTRZEŻENIE:

Przy podwójnym wzniosie stopki nie kręć kołem zamachowym, a także nie wciskaj przycisku pozycjonowania igły. Może to spowodować uszkodzenia stopki dociskowej.

### UWAGA:

Jeśli rozpoczniesz pracę z podniesioną stopką, ekran LCD doradzi obniżenie stopki. Opuść stopkę dociskową i rozpocznij szycie.



Możesz unieść bądź opuścić stopkę dociskową za pomocą dźwigni stopki dociskowej lub podnośnika kolanowego. Możesz unieść stopkę o 7 mm (1/4") wyżej niż jej normalna pozycja, poprzez wywarcie większego nacisku podczas unoszenia stopki. Ułatwi to wymianę płytki ścięgowej, jak również pozwoli umieścić kilka warstw grubszego materiału pod stopką.

- ① Dźwignia stopki dociskowej
- ② Stopka dociskowa
- ③ Górna pozycja
- ④ Podwójny wznios stopki
- ⑤ Dolna pozycja

## Podnośnik kolanowy

Podnośnik kolanowy jest niezwykle pomocny przy szyciu patchworków lub przy pikowaniu, umożliwia on kontrolę nad materiałem, podczas gdy kolano kontroluje stopkę dociskową.

### Zakładanie podnośnika kolanowego

Dopasuj wypustki na podnośniku z wycięciami w gnieździe i wsuń podnośnik do gniazda.

- ① Podnośnik kolanowy
- ② Wypustka
- ③ Gniazdo podnośnika kolanowego

### Regulacja podnośnika kolanowego

Kąt podnośnika kolanowego może być dostosowywany wedle upodobań użytkownika. Poluzuj śrubę mocującą i wsuń lub wysuń pręt kątowy aby ustawić kąt podnośnika. Dokręć śrubę aby zabezpieczyć pręt kątowy.

- ④ Śruba mocująca
- ⑤ Pręt kątowy

### Używanie podnośnika kolanowego

Popchnij podnośnik kolanem, aby z łatwością unosić i opuszczać stopkę dociskową. Możesz kontrolować wysokość podniesienia stopki siłą nacisku na podnośnik.

## Wymiana stopki dociskowej

### **! OSTRZEŻENIE:**

Przed wymianą stopki dociskowej zawsze upewnij się, że maszyna jest zablokowana poprzez przycisk blokady.

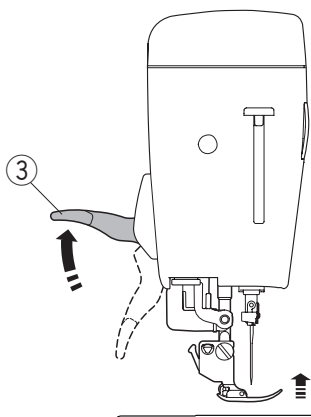
Do wybranego ściegu użyj właściwej stopki.

Niewłaściwie dobrana stopka może uszkodzić igłę.

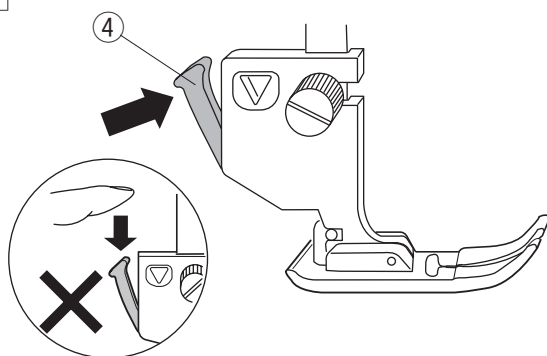
1



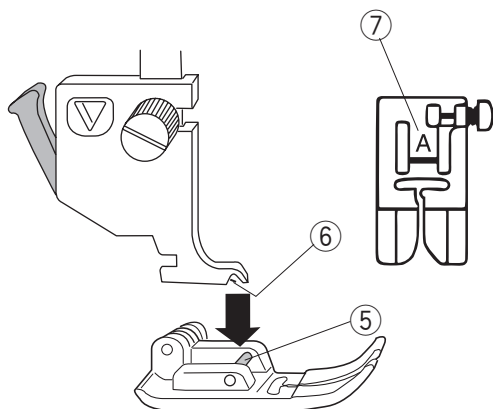
2



3



4



- 1 Unieś igłę naciskając na przycisk pozycjonowania igły. Naciśnij przycisk blokady.

- 1 Przycisk pozycjonowania igły
- 2 Przycisk blokady

- 2 Unieś dźwignię stopki dociskowej.

- 3 Dźwignia stopki dociskowej

- 3 Wciśnij czarną dźwignię w tyle uchwytu stopki. Stopka sama odpadnie.

- 4 Dźwignia

### **! OSTRZEŻENIE:**

Aby zapobiec uszkodzeniu dźwigni stopki dociskowej nie naciskaj jej w dół.

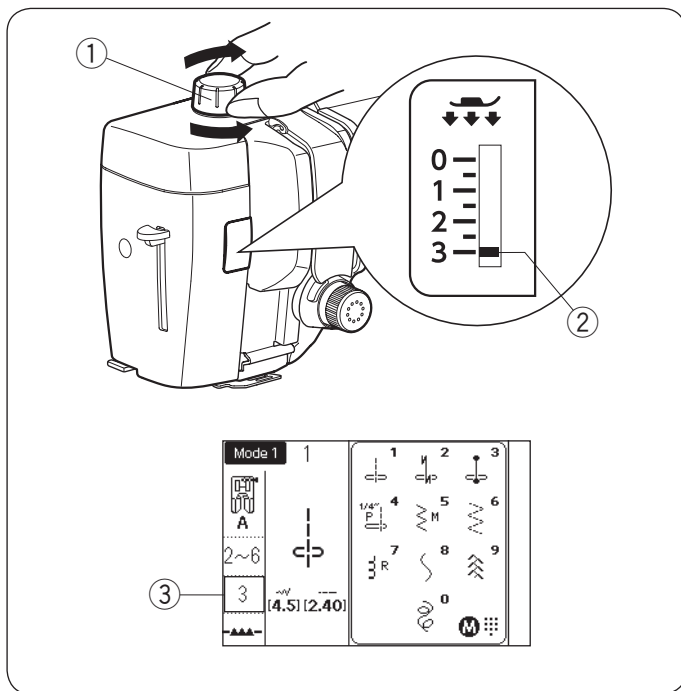
- 4 Umieść stopkę dociskową w taki sposób, aby pręcik na stopce znajdował się dokładnie pod wycięciem na uchwycie stopki.

Opuść uchwyt stopki aby zablokować stopkę dociskową na właściwym miejscu.

Każda stopka dociskowa oznaczona jest literą identyfikującą.

- 5 Pręcik
- 6 Wycięcie
- 7 Litera identyfikująca





### Regulacja docisku stopki

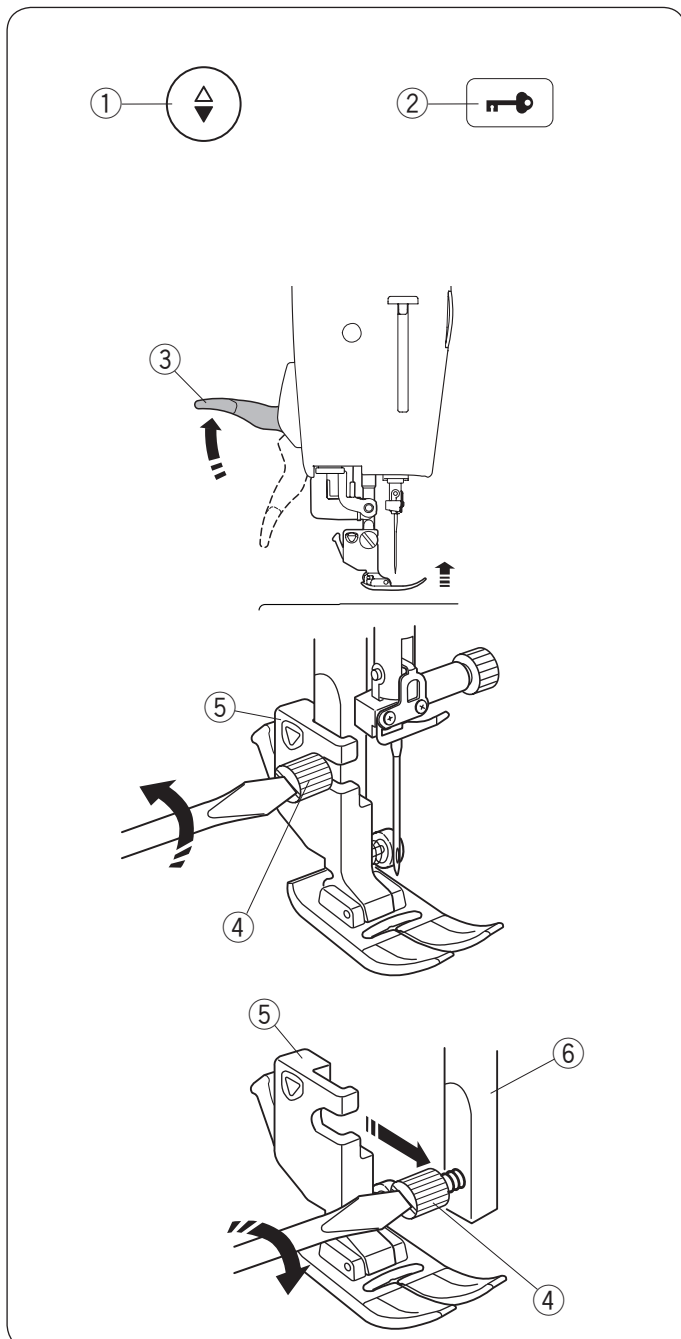
Przy zwykłym szyciu docisk stopki powinien być ustawiony na "3".

Zmniejsz docisk podczas szycia aplikacji, szycia na cienkich materiałach syntetycznych i elastycznych. Ustaw pokrętko na "1" podczas szycia bardzo cienkich materiałów. Sprawdź informację na ekranie LCD dla zalecanego docisku stopki.

- ① Pokrętko docisku stopki
- ② Wskaźnik ustawienia
- ③ Zalecane ustawienie docisku stopki

#### UWAGA:

Nie zmniejszaj wartości docisku stopki poniżej "0".



### Zakładanie i zdejmowanie uchwytu stopki dociskowej

Zdejmij uchwyt stopki przed użyciem stopki do ściegu prostego HP, stopki do pikowania PD-H, wymiennej stopki do swobodnego pikowania QB-S, lub stopki do górnego transportu AD.

#### ! OSTRZEŻENIE:

Przed wymianą uchwytu stopki zawsze upewnij się, że maszyna jest zablokowana poprzez przycisk blokady.

#### Zdejmowanie uchwytu stopki

Naciśnij przycisk pozycjonowania igły aby podnieść igłę. Naciśnij przycisk blokady i za pomocą dźwigni stopki dociskowej unieś stopkę.

- ① Przycisk pozycjonowania igły
- ② Przycisk blokady
- ③ Dźwignia stopki dociskowej

Poluzuj śrubę mocującą i zdejmij uchwyt stopki.

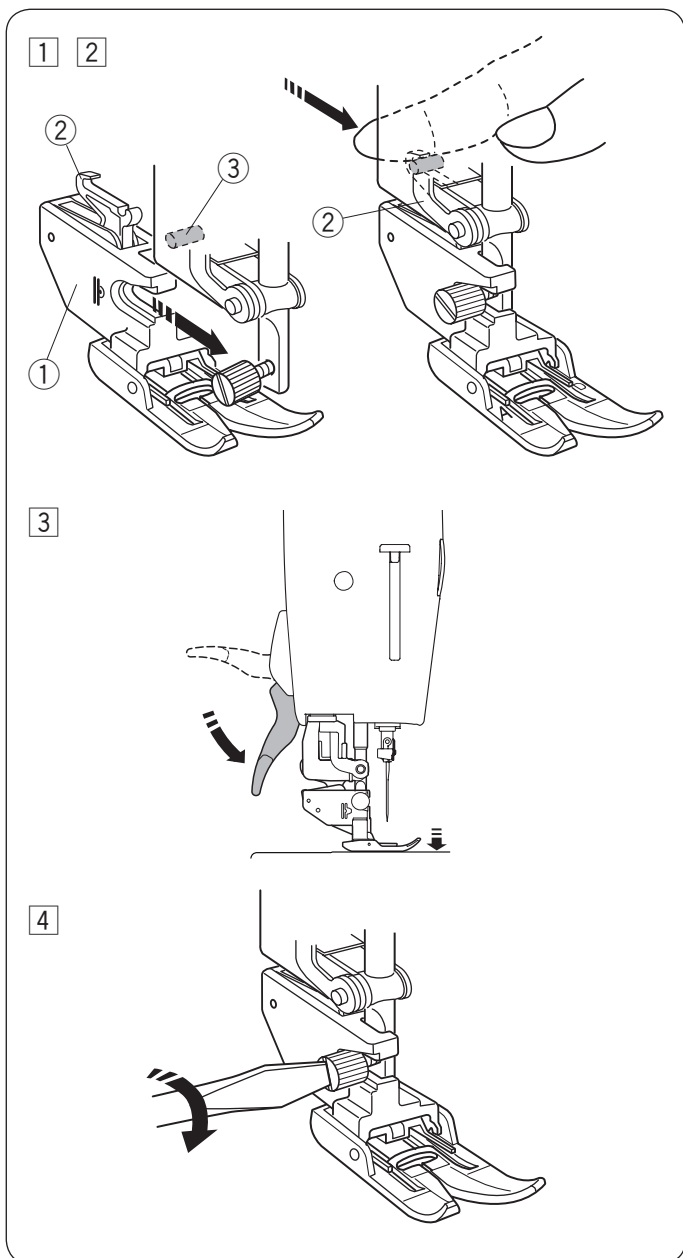
- ④ Śruba mocująca
- ⑤ Uchwyt stopki

#### Zakładanie uchwytu stopki

Zamocuj uchwyt stopki od tyłu do trzpienia.

Ostrożnie dokręć śrubę śrubokrętem aby przymocować uchwyt.

- ⑥ Trzpień



### Zakładanie stopki z górnym transportem AD

1 Zamocuj uchwyt stopki z górnym transportem do trzpienia.

1 Łącznik stopki z górnym transportem

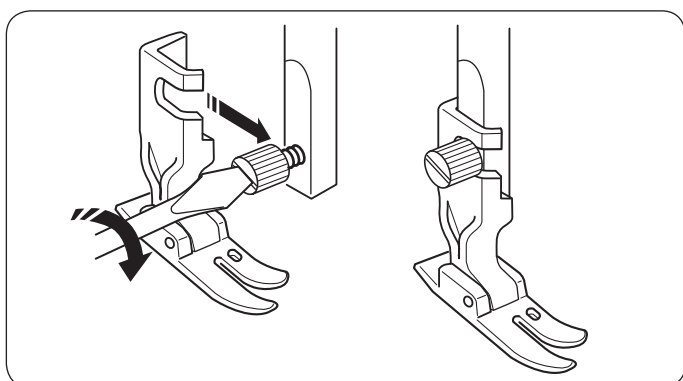
2 Dokręć śrubę mocującą palcami. Naciśnij łącznik stopki z górnym transportem, tak by połączyć ją z górnym transporterem.

2 Łącznik stopki z górnym transportem

3 Górny transporter

3 Opuść dźwignię stopki dociskowej. Opuść igłę do jej najniższej pozycji kręcąc kołem zamachowym.

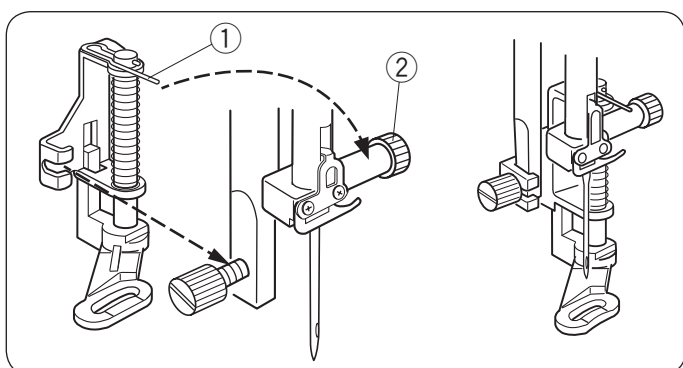
4 Dokręć ostrożnie śrubę mocującą śrubokrętem.



### Zakładanie stopki wąskiej do ściegu prostego HP

Przymocuj wąską stopkę do ściegu prostego HP do trzpienia.

Mocno dokręć śrubę śrubokrętem.



### Zakładanie stopki do pikowania cerowania PD-H

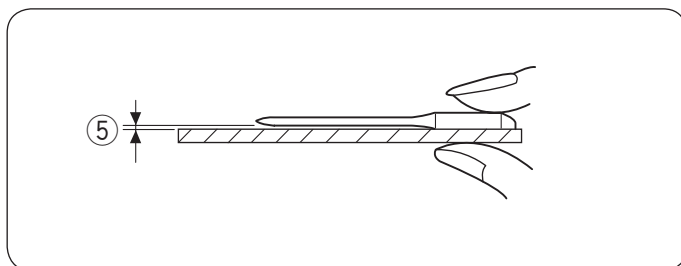
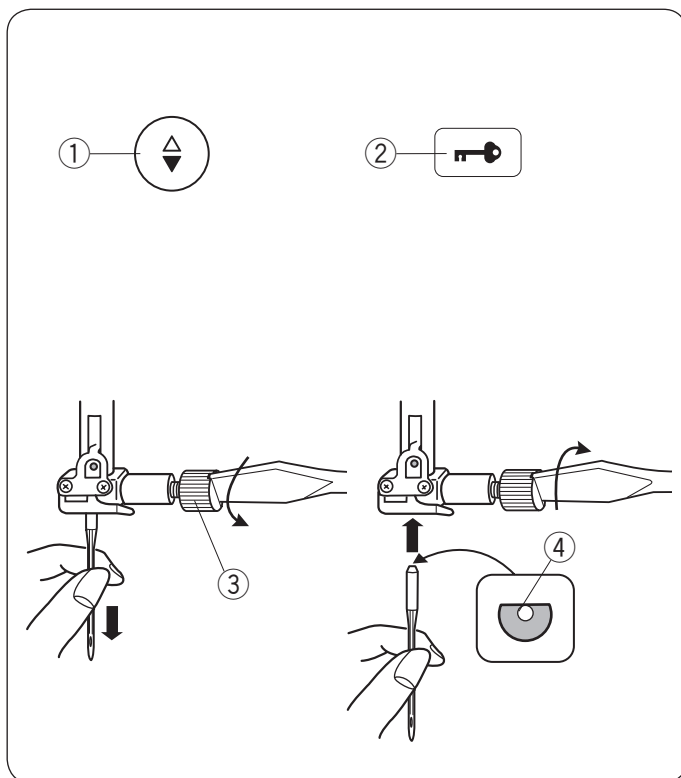
Przymocuj stopkę do cerowania PD-H do trzpienia opierając drucik o śrubę mocującą igłę.

1 Drucik

2 Śruba mocująca igłę

Mocno dokręć śrubę śrubokrętem.





## Wymiana igieł

### ⚠ OSTRZEŻENIE:

Przed wymianą igły zawsze upewnij się, że maszyna jest zablokowana przyciskiem blokady.

Unieś igłę używając przycisku pozycjonowania igły i opuść stopkę dociskową. Naciśnij przycisk blokady.

- ① Przycisk pozycjonowania igły
- ② Przycisk blokady

Poluzuj śrubę mocującą igłę kręcąc nią w przeciwną stronę do ruchu wskazówek zegara.

Usuń igłę z uchwytu.

- ③ Śruba mocująca igłę

Umieść nową igłę w uchwycie spłaszczoną stroną do tyłu.

- ④ Spłaszczona strona

Umieszczając igłę wepchnij ją do góry, aż do trzpienia ograniczającego i mocno dokręć śrubę mocującą przy pomocy śrubokręta.

Aby sprawdzić czy igła jest prosta, połóż ją spłaszczoną stroną na płaskiej powierzchni (np. na szkłe).

Przerwa pomiędzy igłą a płaską powierzchnią powinna być równa na całej długości.

- ⑤ Przerwa

Nigdy nie używaj stępionej igły.

## Karta materiałów i igieł

- Do zwykłego szycia używaj czerwonej igły.
- Cienkie igły i nici powinny być używane do szycia lekkich materiałów.
- Podczas szycia powinno się stosować ten sam rodzaj nici do igły i do szpulki.
- W celu uniknięcia przepuszczania szwów, używaj niebieskiej igły do szycia materiałów lekkich, rozciągliwych, trykotu i obszywania dziurek.
- Użyj purpurowej igły do szycia dzianin, pikownia i w poprzek szwu aby zapobiec przepuszczaniu ściągów.
- Używaj stabilizatora czy flizeliny przy szyciu materiałów lekkich lub elastycznych aby zapobiec marszczeniu się szwów.
- Zawsze testuj dobór nici i igły na fragmencie testowym materiału, który będzie potem użyty do szycia.

	Materiał	Niść	Igła
Cienki	Batyst Żorżeta Trykot Jedwab Krepa	Jedwab #80-100 Bawełna #80-100 Syntetyk #80-100	Igła niebieska BLUE TIP #9/65-11/75
Średni	Płótno Dżersej Sukno Polar	Jedwab #50 Bawełna #50-80 Syntetyk #50-80	Igła czerwona RED TIP #11/75-14/90
Ciężki	Dżins Tweed Drelich Pikowanie	Jedwab #30-50 Bawełna #40-50 Syntetyk #40-50	Igła purpurowa PURPLE TIP #14/90-16/100

### UWAGA:

1 igła podwójna, 2 x igła niebieska (#11/75), 1 igła czerwona (#14/90) oraz 1 igła purpurowa (#14/90) znajdują się na wyposażeniu maszyny.

## Szpułowanie

### Wyjmowanie szpulki

Przesuń przycisk zwalniający płytkę w prawo i usuń płytkę osłaniającą szpulkę.

- 1 Przycisk zwalniający płytkę
- 2 Płytkę osłaniającą szpulkę

Wymij szpulkę z uchwytu szpulki.

- 3 Szpulka

### UWAGA:

Używaj płaskich plastikowych szpułek Janome oznaczonych literką "J" 4. Używanie innych rodzajów szpułek takich jak szpulki papierowe może powodować problem z szyciem i/lub uszkodzić uchwyt szpulki.

### Ustawianie szpulki z nicią

Umieść szpulkę z nicią na trzpieniu szpulki tak aby nić odwijiała się ze szpulki jak to pokazano obok na obrazku.

Załącz duży uchwyt szpulki i mocno dociśnij go do szpulki.

- 1 Szpulka z nicią
- 2 Trzpień szpulki
- 3 Duży uchwyt szpulki

Do zwykłych szpułek używaj dużego uchwytu szpulki, natomiast do małych szpułek małego uchwytu szpulki.

- 4 Mała szpulka
- 5 Mały uchwyt szpulki

### UWAGA:

Unikaj używania szpułek pokrytych papierem, ponieważ nić nie będzie odwijać się w tym przypadku gładko. Może to spowodować ześlizgiwanie się nici podczas użycia funkcji automatycznego obcinania nici.

### Ustawianie szpulki stożkowej

Do szpułek stożkowych używaj siatki na szpulkę i wspornika na szpulkę.

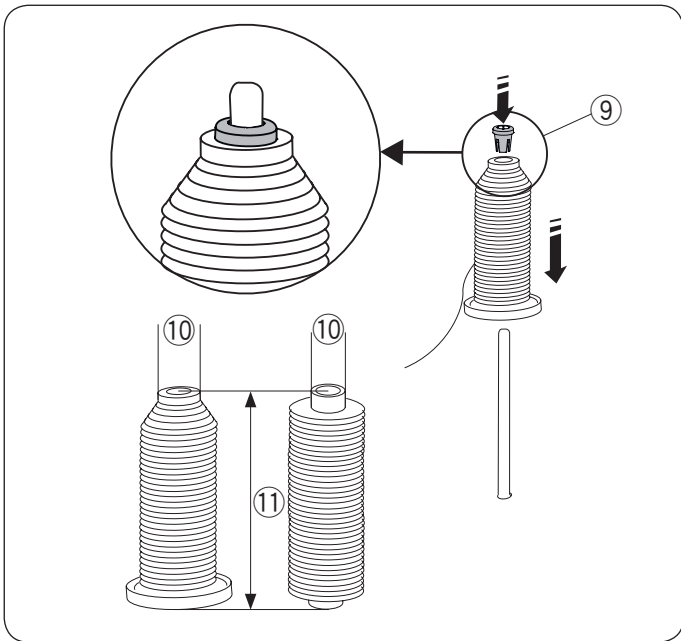
Na trzpień szpulki nałóż wspornik szpulki.

Umieść szpulkę stożkową na trzpieniu szpulki .

Nałóż na szpulkę stożkową siatkę jeśli szpulka kołysze się lub trzęsie podczas szycia.

Jeśli siatka jest za długa na szpulkę, to przed nałożeniem na szpulkę podwiń ją.

- 2 Trzpień szpulki
- 6 Szpulka stożkowa
- 7 Wspornik szpulki
- 8 Siatka na szpulkę



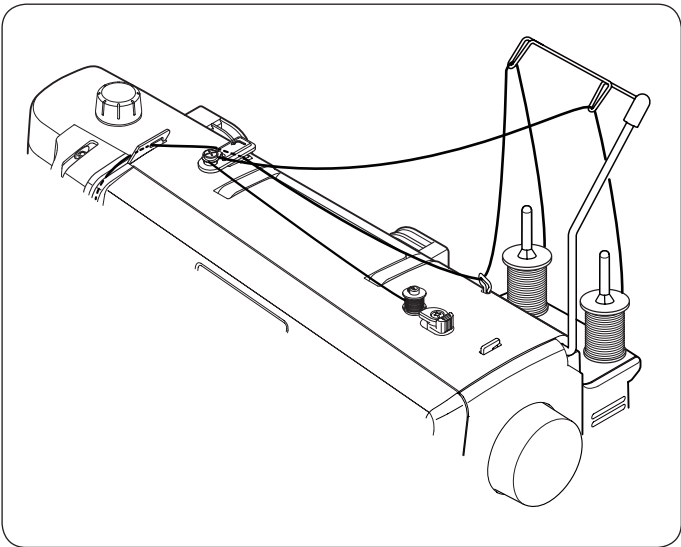
### Ustawianie zwykłej szpulki lub stożkowej (specjalny rozmiar)

Użyj specjalnego uchwytu szpulki aby przytrzymać specyficzny rozmiar szpulki, jak to pokazano obok.

Rozmiary szpułek z nićmi są następujące;  
Średnica otworu szpulki ma zakres od 3/8" do 7/16" (9,5 do 10,5 mm), a długość szpulki ma zakres od 2 3/4" do 3" (70 do 75 mm).

- ⑨ Specjalny uchwyt szpulki
- ⑩ Średnica otworu (od 3/8" do 7/16")
- ⑪ Długość szpulki (od 2 3/4" do 3")

Mocno wsuń specjalny uchwyt szpulki w otwór i przytrzymaj szpulę zgodnie z ilustracją.



### Szpułowanie podczas pracy nad szyciowym projektem

Są 2 trzpienie na stojaku na szpulki.

Możesz użyć obu trzpieni jeśli potrzebujesz podczas pracy nad szyciowym projektem skorzystać ze szpułowania bez wywlekania maszyny.

Umieść szpulę z nićmi na trzpieniu i zamocuj szpulę przy pomocy uchwytu szpulki, jak to pokazano na rysunku.

#### UWAGA:

Te trzpienie używane są również do szycia podwójną igłą (patrz str. 80).

## Szpulowanie

### UWAGA:

Możesz ustawić prędkość szpulowania (patrz str. 35).

- 1 Unieś wysuwaną prowadnicę nici.  
Poprowadź nić z tyłu prowadnika znajdującego się na przęcie prowadnika nici.  
① Pręt prowadnika nici
- 2 Poprowadź nić pod talerzykiem naprężeniowym szpulownika.  
② Talerzyk naprężeniowy szpulownika

- 3 Przewlec nić przez otwór w szpulce od wewnątrz na zewnątrz.  
Połóż szpulkę na trzpieniu szpulownika.  
Pchnij hamulec szpulownika w lewo.  
③ Trzpień szpulownika  
④ Hamulec szpulownika

- 4 Trzymając końcówkę nici ręką naciśnij przycisk szpulownika.  
Naciśnij przycisk szpulowania ponownie aby zatrzymać szpulkę po nawinięciu kilku warstw i przetnij nitkę blisko otworu w szpulce.  
⑤ Przycisk szpulowania

### UWAGA:

Kiedy przycisk szpulowania zostanie naciśnięty bez pchnięcia hamulca szpulownika w lewo, wyświetlony zostanie obraz po lewej stronie.

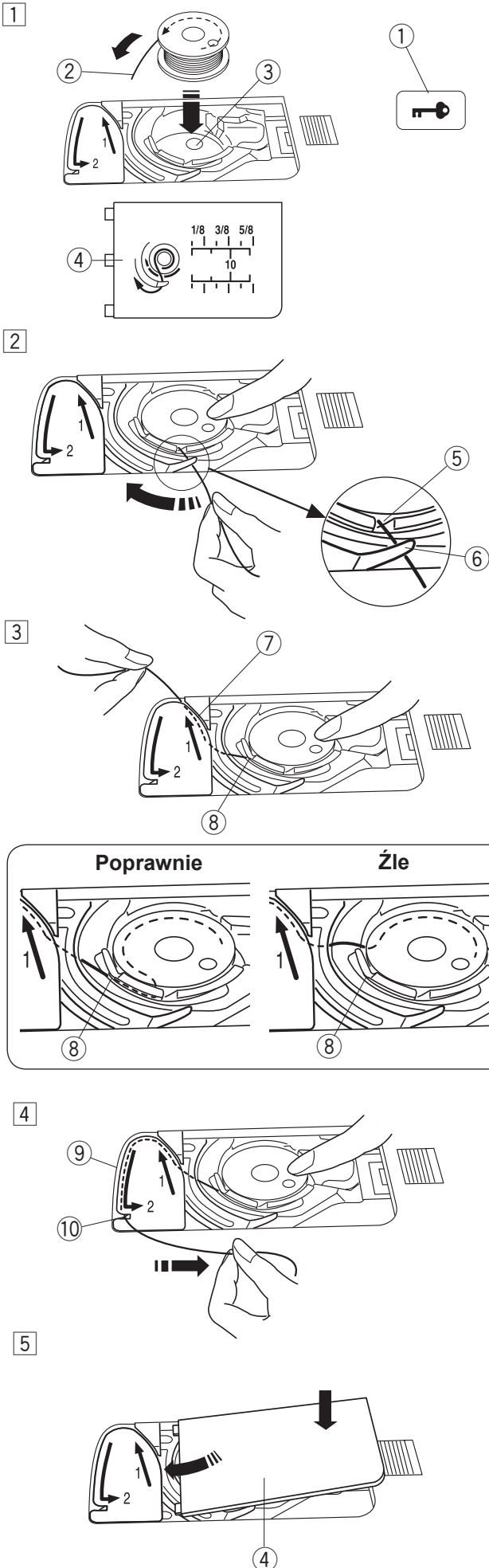
Przed rozpoczęciem szpulowania pchnij hamulec szpulownika w lewo.

- 5 Naciśnij przycisk szpulowania ponownie. Po nawinięciu szpulki do końca, maszyna zatrzyma się automatycznie. Hamulec szpulownika automatycznie powróci do jego pierwotnej pozycji. Obetnij nić.  
⑥ Obcinacz nici

### UWAGA:

Ze względów bezpieczeństwa maszyna zatrzyma się automatycznie po 1,5 minuty od rozpoczęcia nawijania szpulki.

## Umieszczanie szpulki



### 1 Naciśnij przycisk blokady.

Umieść szpulkę w uchwycie szpulki z nicią wychodzącą przeciwnie do ruchów wskazówek zegara, jak pokazane to jest na płytce osłaniającej szpulkę.

- ① Przycisk blokady
- ② Koniec nici
- ③ Uchwyt szpulki
- ④ Płytkę osłaniającą szpulkę

### 2 Przytrzymaj szpulkę palcem aby się nie obracała.

Przeprowadź nić poprzez przednie nacięcie w uchwycie szpulki.

Przeciagnij nić w lewo tak aby przeszła pod przewodnikiem.

- ⑤ Przednie nacięcie
- ⑥ Prowadnik

### 3 Przeciagnij nić w lewo aż do szczeliny prowadzącej oznaczonej numerem "1".

Upewnij się, że nić wydobywa się z bocznego nacięcia uchwytu szpulki.

- ⑦ Szczelina prowadząca 1
- ⑧ Boczne nacięcie

### UWAGA:

Jeśli nić nie przeszła przez szczelinę, nawlecz nić ponownie zaczynając do kroku 1.

### 4 Kontynuuj przeciąganie nici przez szczelinę prowadzącą oznaczoną numerem "2" i pociągnij nić w prawo poprzez szczelinę. Nić zostanie przycięta do odpowiedniej długości i przytrzymana w miejscu.

- ⑨ Szczelina prowadząca 2
- ⑩ Obcinarka nici

### 5 Wstaw lewą krawędź płytki osłaniającej szpulkę do otworu. Domknij płytkę tak aby się wpasowała.

### UWAGA:

Jeśli nie zaznaczono inaczej, możesz rozpocząć szycie bez nawlekania nici spodniej. Nawlekanie nici spodniej opisane jest na str. 25.

## Nawlekanie maszyny

### **! OSTRZEŻENIE:**

Przed nawleczeniem maszyny zawsze pamiętaj o naciśnięciu przycisku blokady, aby zablokować maszynę.

- 1 Naciśnij przycisk pozycjonowania igły aby podnieść igłę do najwyższej pozycji.  
Naciśnij przycisk blokady aby zablokować maszynę.

- 1 Przycisk pozycjonowania igły
- 2 Szarpak
- 3 Przycisk blokady

- 2 Poprowadź nić z tyłu prowadnika znajdującego się na pręcie prowadnicy nici.

- 4 Pręt prowadnicy nici

- 3 Poprowadź nić poprzez prawy prowadnik nici.

- 5 Prawy prowadnik nici

- 4 Przytrzymaj górną nitkę obiema rękami, jak to pokazano obok i prześlizgnij ją pod płytką prowadnika nici.

- 6 Płytkę prowadnika nici

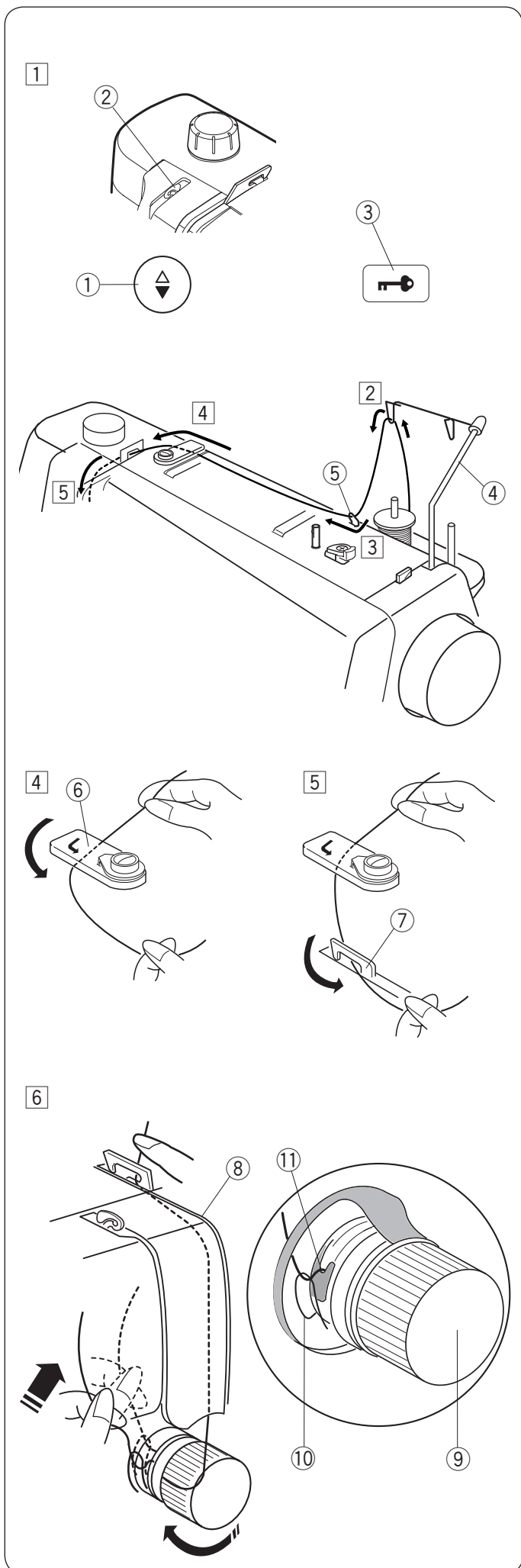
- 5 Pociągnij nić w swoją stronę i poprowadź ją do lewego prowadnika nici.

- 7 Lewy prowadnik nici

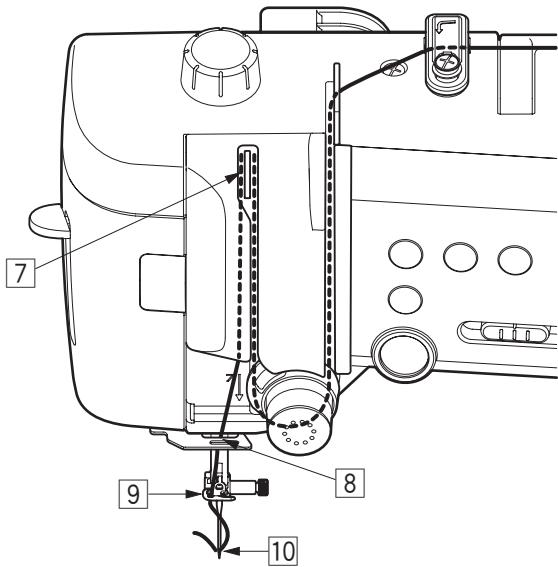
- 6 Poprowadź nić wzdłuż prawego kanału, i dookoła pokrętła naprężenia nici od prawej do lewej strony. Pociągnij nić do góry aby poprowadzić ją pomiędzy talerzykami naprężacza i od dołu pętli sprężynki kontrolującej.

Upewnij się, że nić wychodzi ze szczeliny talerzyka.

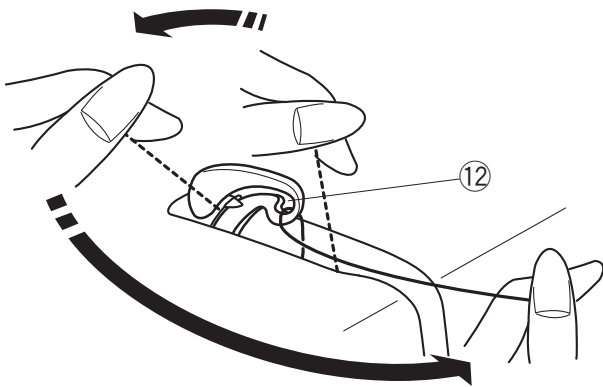
- 8 Prawy kanał
- 9 Pokrętło naprężenia nici
- 10 Sprężynka kontrolująca
- 11 Szczelina



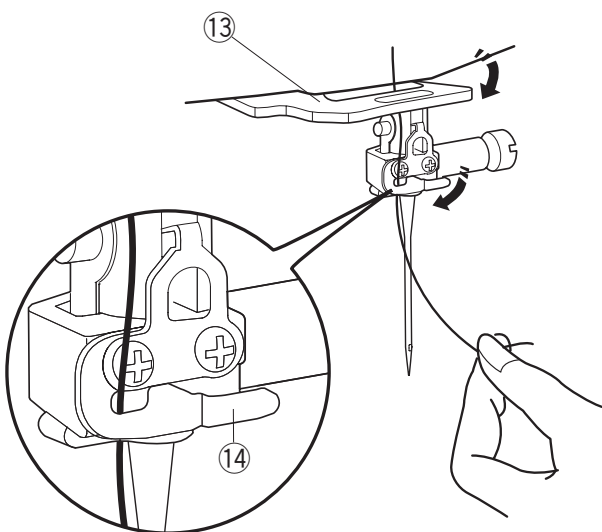
## Nawlekanie maszyny (kontynuacja)



7



8 9



7 Trzymając nić od szpulki, mocno pociągnij nić do góry i do tyłu szarpaka. Poprowadź nić do przodu. Tak aby przeszła przez ucho szarpaka.

12 Ucho szarpaka

8 Następnie poprowadź nić wzdłuż lewego kanału i przez dolny prowadnik nici.

13 Dolny prowadnik nici

9 Wsuń nić od prawej strony do lewej prowadnika nici igielnicy.

Pamiętaj, aby wsunąć nić do końca szczeliny, tak jak pokazano na rysunku.

14 Prowadnik nici igielnicy

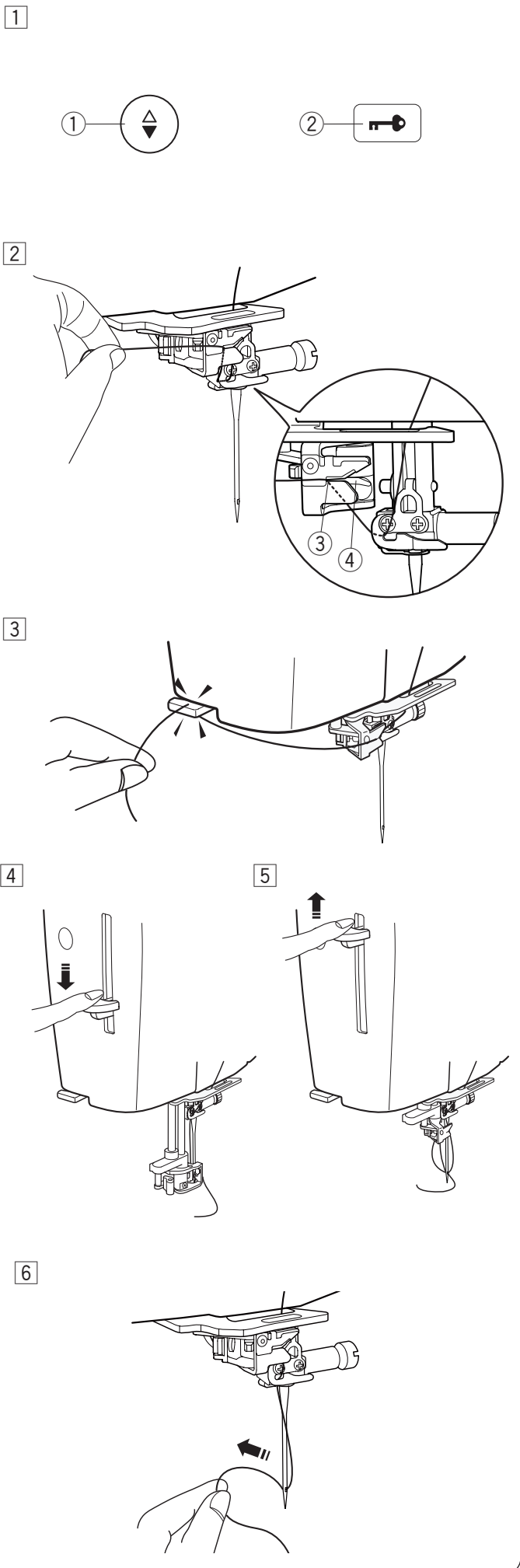
10 Nawlecź igłę automatycznym nawlekaczem igły (patrz następna strona).



## Wbudowany nawlekacz igły

### UWAGA:

- Nawlekacz igły może być używany przy rozmiarach igieł od #11 do #16.  
Zalecana grubość nici od 50 do 90.  
Nie używaj rozmiaru nici 30 lub grubszej.
- Nawlekacz igły nie może być używany do nawlekania podwójnej igły.



- 1 Wciśnij przycisk pozycjonowania igły aby unieść igłę.  
Wciśnij przycisk blokady aby zablokować maszynę.

- 1 Przycisk pozycjonowania igły  
2 Przycisk blokady

- 2 Poprowadź nić przez szczelinę 3 nawlekcza igły.  
Nić powinna być poprowadzona pod haczykiem 4.

- 3 Szczelina  
4 Haczyk

- 3 Pociągnij nić do góry i prześlizgnij ją od tyłu pomiędzy obcinaczem nici a pokrywą czołową.  
Pociągnij nić w swoim kierunku do obcięcia.

- 4 Naciśnij do oporu na dźwignię nawlekcza igły.

- 5 Unieś nawlekcza powoli tak aby pętla nici została przeciągnięta przez ucho igielne.

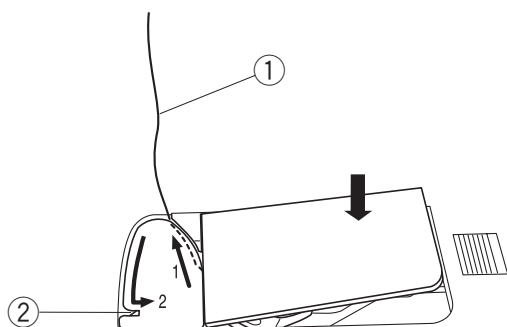
- 6 Pociągnij pętlę nici aby przeciągnąć koniec nici z tyłu ucha igielnego.

### UWAGA:

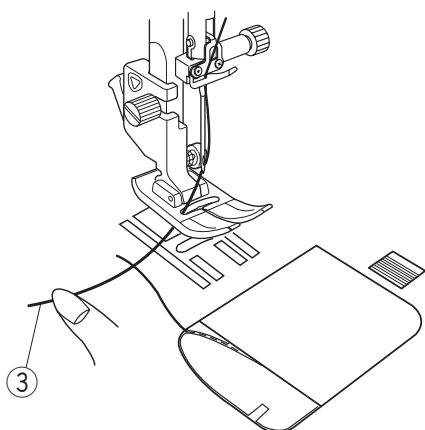
Jeśli nić zostanie pochwycona przez haczyk a pętla nici się nie utworzy, usuń nić z haczyka i pociągnij za nią aby końcówka nici przeszła przez ucho igielne.



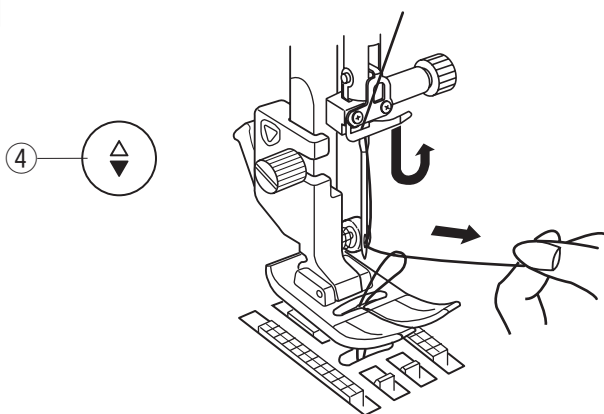
1



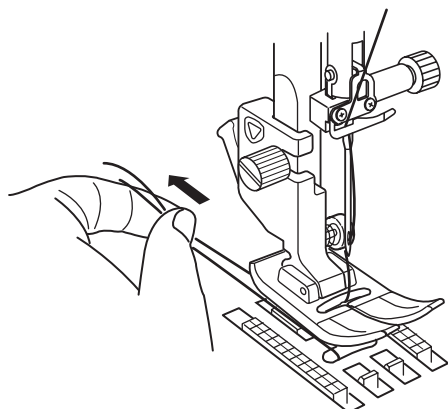
2



3



4



## Wyciąganie nici bębna

Po użyciu automatycznego nawlekcza igły lub po nawleczeniu szpulki możesz rozpocząć szycie bez wyciągania nici bębna.

Jednakże, jeżeli chcesz np. wykonywać ścięgi marszczące, wówczas należy wyciągnąć nić bębna.

- 1 Wymij szpulkę. Włóż ponownie szpulkę oraz nawlecz ponownie, zgodnie z instrukcją na stronie 21, zostaw jednak około 10 cm (4") nici (patrz rysunek obok).

① Nić bębna

### UWAGA:

Nie przycinaj nici bębna przy pomocy przycinarki.

② Przycinarka nici

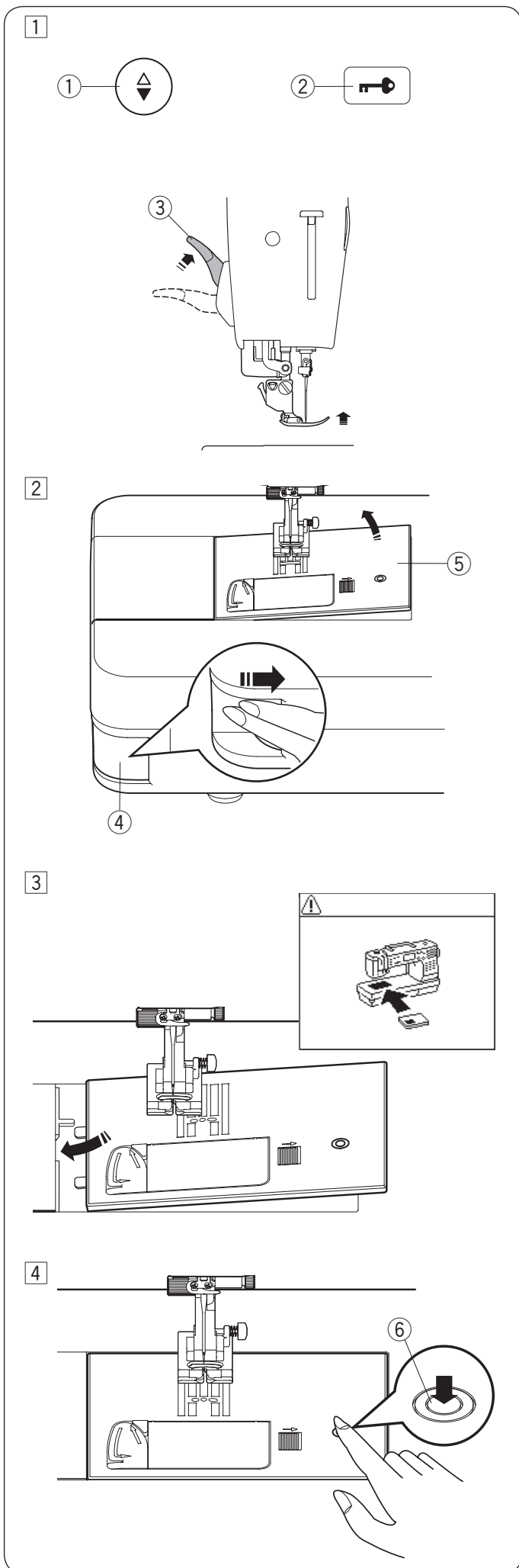
- 2 Unieś stopkę. Przytrzymaj lewą ręką górną nić.

③ Górna nić

- 3 Naciśnij dwukrotnie przycisk pozycjonowania igły i wyciągnij nić bębna.

④ Przycisk pozycjonowania igły

- 4 Przeciągnij około 10 cm (4") obu nici pod stopką a następnie do tyłu stopki dociskowej.



## Wymiana płytki ściegowej

Płytkę do ściegu prostego może być użyta dla ściegów prostych z igłą w pozycji po lewej, prawej stronie i w środku. Używaj płytki do ściegu prostego HP dla ściegu prostego z igłą w pozycji po lewej stronie. Używaj płytki do ściegu prostego HP jeśli chcesz szyc stopką wąską do ściegu prostego HP.



### OSTRZEŻENIE:

Przed wymianą płytki ściegowej zawsze upewnij się, że maszyna jest zablokowana poprzez przycisk blokady.

### UWAGA:

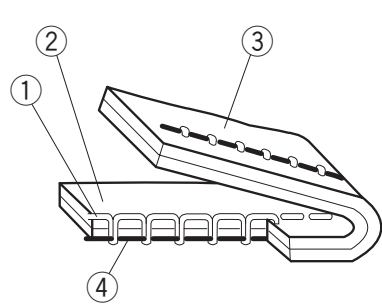
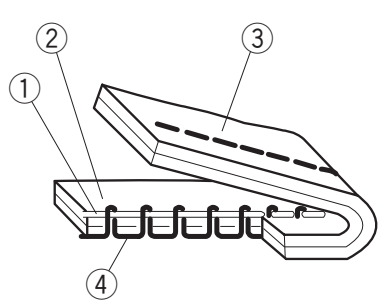
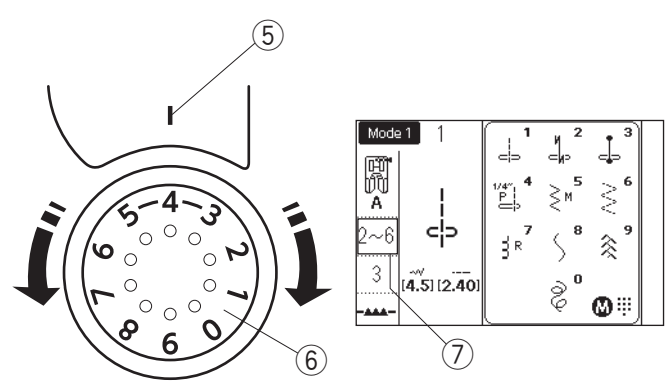
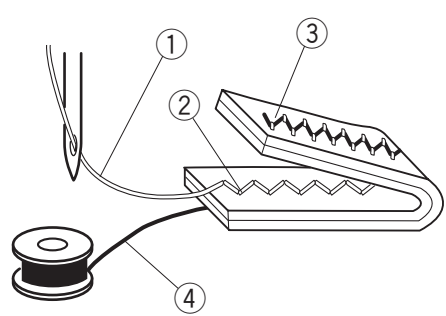
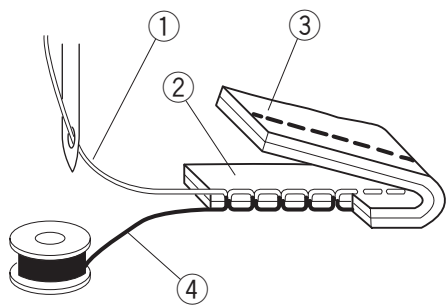
Jeśli założona jest na maszynie płytkę do stebnowania lub płytkę do ściegu prostego HP, nie będzie możliwy wybór programów ściegowych nie pasujących do wymienionych płytek.

- 1 Unieś igłę naciskając przycisk pozycjonowania igły. Naciśnij przycisk blokady. Unieś stopkę dociskową przy pomocy dźwigni stopki dociskowej do jej maksymalnej górnej pozycji.
  - 1 Przycisk pozycjonowania igły
  - 2 Przycisk blokady
  - 3 Dźwignia stopki dociskowej (podwójny wznios)
- 2 Wciśnij dźwignię zwalniającą płytkę ściegową, a płytkę ściegową odskoczy.
  - 4 Dźwignia zwalniająca płytkę ściegową
  - 5 Płytkę ściegową
- 3 Ukaże się komunikat ostrzegający, że płytkę ściegową nie jest zabezpieczona. Zdejmij płytkę ściegową w prawą stronę. Umieść płytkę do stebnowania w maszynie. Umieść lewą krawędź płytki w otworze.
- 4 Naciśnij na płytkę w zaznaczonym miejscu aby umieścić ją ponownie. Upewnij się, że komunikat ostrzegawczy zniknął i został wybrany automatycznie ścieg prosty. Opuść stopkę dociskową. Kręć powoli kołem zamachowym aby upewnić się, że igła nie uderzy w płytkę ściegową. Naciśnij przycisk blokady i odblokuj maszynę.
  - 6 Zaznaczone miejsce



### OSTRZEŻENIE:

Nigdy nie naciskaj na dźwignię zwalniającą płytkę ściegową podczas pracy maszyny.



## Regulacja naprężenia nici

### Prawidłowe naprężenie

W prawidłowym ściegu prostym obie nici wiążą się pomiędzy warstwami materiału.

- ① Nić górna
- ② Wierzchnia strona materiału
- ③ Spodnia strona materiału
- ④ Nić dolna

W prawidłowym ściegu zygzak, dolna nić nie pojawia się na wierzchniej stronie materiału, a nić od igły pojawia się delikatnie na spodniej stronie materiału.

### Regulacja naprężenia

Może być wymagana regulacja naprężenia nici w zależności od szycy materiału, ilości sztych warstw materiału oraz innych warunków szycia. Obróć pokrętko naprężenia nici aby ustawić pożądany numer na kresce ustawienia.

Sprawdź informacje na ekranie LCD dla rekomendowanego ustawienia naprężenia nici.

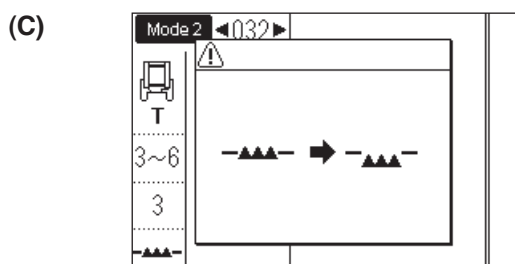
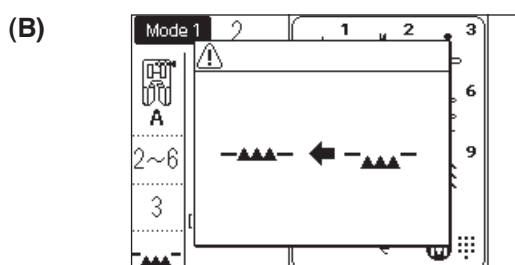
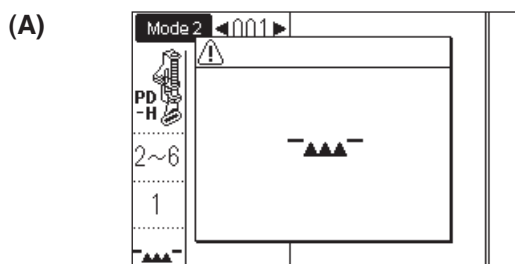
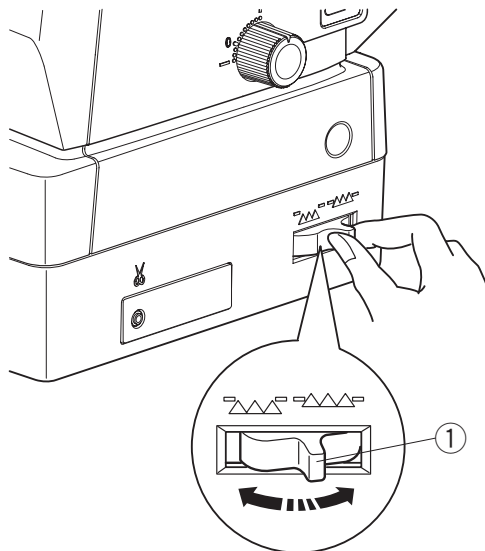
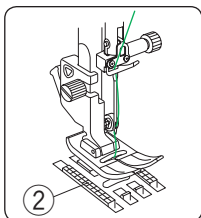
- ⑤ Kreska ustawienia
- ⑥ Pokrętko naprężenia nici
- ⑦ Rekomendowane ustawienie naprężenia

### Niść od igły jest zbyt mocno naprężona:

Spodnia nić pojawia się na wierzchniej stronie materiału. Zmniejsz naprężenie górnej nici poprzez przekręcenie pokrętki na niższą wartość.

### Niść od igły jest za luźna:

Niść od igły pojawia się na spodniej stronie materiału. Zwiększ naprężenie górnej nici poprzez przekręcenie pokrętki na wyższą wartość.



## Opuszczanie ząbków transportera

Opuść ząbki transportera jeśli chcesz fastrygować, przyszywać guziki czy pikować.

Przesuń dźwignię opuszczania ząbków transportera, aby je obniżyć.

- ① Dźwignia opuszczania ząbków transportera
- ② Ząbki transportera

Przesuń dźwignię opuszczania ząbków w przeciwną stronę, aby je podnieść. Ząbki transportera podniosą się po uruchomieniu maszyny.

Jeżeli uruchomisz maszynę z opuszczonymi ząbkami, na ekranie LCD ukaże się stosowna informacja.

Komunikat (A) oznacza, że ząbki transportera zostały opuszczone.

Nie musisz podnosić ząbków transportera jeśli podczas szycia nie potrzebujesz prowadzić materiału przy pomocy ząbków.

Pamiętaj, aby wymienić stopkę dociskową na właściwą stopkę.

Komunikat (B) doradza aby unieść ząbki transportera. Unieś ząbki transportera i uruchom maszynę.

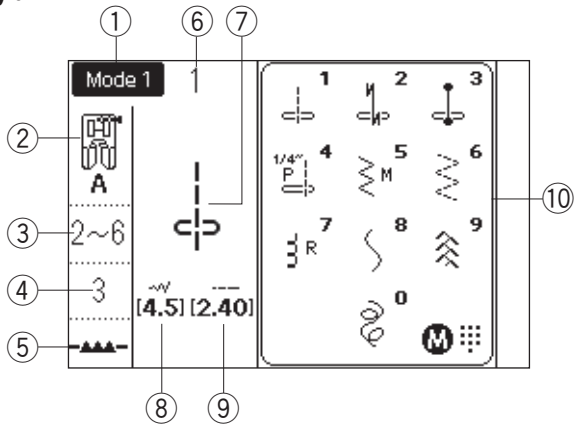
Komunikat (C) doradza aby opuścić ząbki transportera. Opuść ząbki transportera i uruchom maszynę.



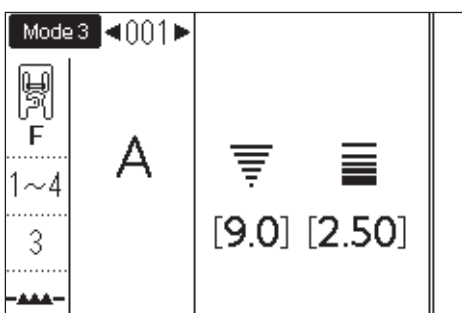
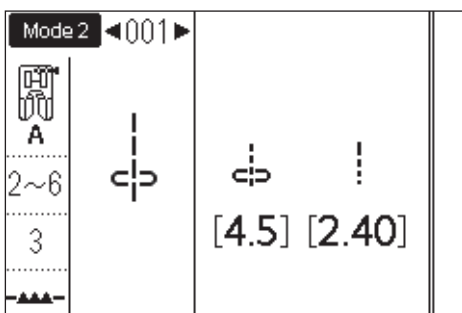
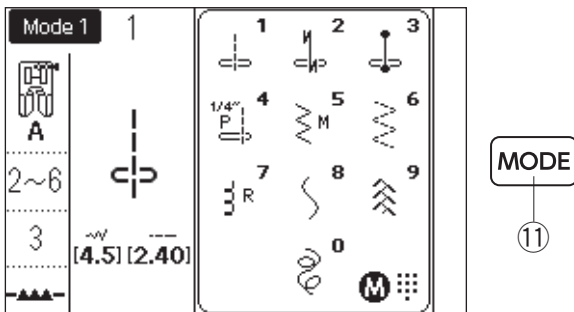
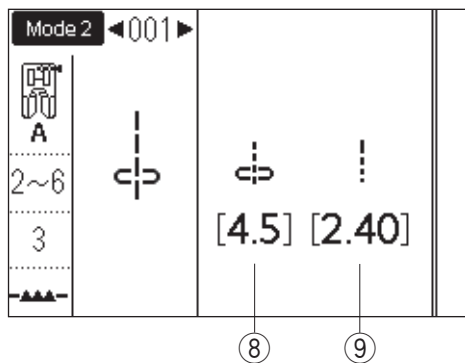
### **OSTRZEŻENIE:**

Użyj właściwej stopki do wybranego wzoru.  
Niewłaściwa stopka może spowodować złamanie igły.

## Tryb 1



## Tryb 2, 3



## Wybieranie trybu szycia

### Ekran LCD

Po włączeniu zasilania, tryb bezpośredniego wyboru wzoru (tryb 1) włączy się automatycznie. Na ekranie LCD wyświetlany jest numer trybu oraz następujące informacje:

- ① Wybrany tryb lub typ założonej płytki ściegowej
- ② Rekomendowana stopka
- ③ Rekomendowane napięcie nici
- ④ Rekomendowany docisk stopki
- ⑤ Pozycja ząbków transportera
- ⑥ Numer wzoru ściegu
- ⑦ Obraz wzoru
- ⑧ Szerokość ściegu (lub pozycja opadania igły)
- ⑨ Długość ścigu
- ⑩ Okno bezpośredniego wyboru ściegu

### Wybór trybu

Naciśnij przycisk trybu aby zmienić tryb. Dostępne są 3 następujące tryby szycia:

- ① Przycisk trybu

### Tryb 1 (tryb bezpośredniego wyboru wzoru):

10 najczęściej używanych ściegów może być wybranych bezpośrednio. Możesz również zapisać swój ulubiony wzór ściegu do bezpośredniego wyboru wzoru (patrz strona 31).

### Tryb 2 (wzory ściegów użytkowych i dekoracyjnych):

Dostępne są wzory użytkowe, specjalne, dekoracyjne do patchworku i dziurki.

### Tryb 3 (monogramy):

Możesz programować litery i znaki specjalne do monogramowania.

### UWAGA:

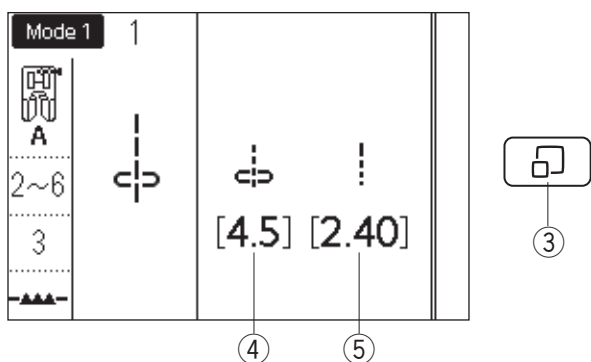
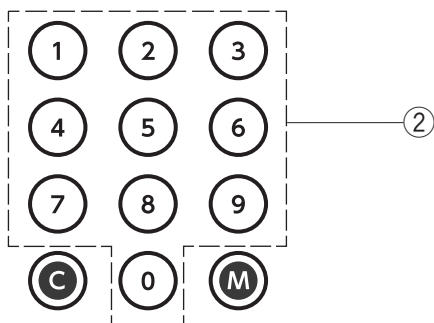
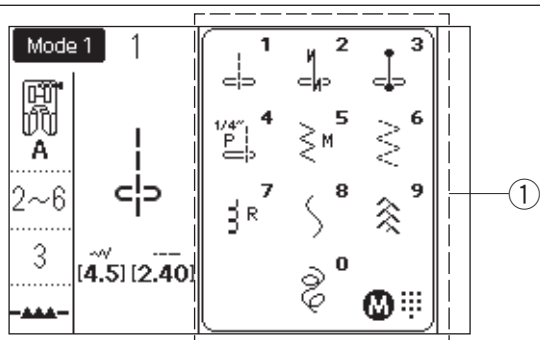
Kiedy założona zostanie na maszynie płytka ściegowa do ściegu prostego lub płytka do ściegu prostego HP, na ekranie LCD zostanie wyświetlona tabela referencyjna odpowiednia dla jednej lub drugiej płytki. Patrz strony 41 i 42.

## Wybór wzoru

### Tryb 1: tryb bezpośredniego wyboru wzoru

Możesz wybrać wzór ściegu w oknie bezpośredniego wyboru wzoru poprzez naciśnięcie odpowiednich przycisków numerycznych.

- ① Okno bezpośredniego wyboru wzoru
- ② Przyciski numeryczne



### Okno bezpośredniego wyboru wzoru

Naciśnij przycisk wyświetlania ściegu, aby ukryć okno bezpośredniego wyboru wzoru. Wartości długości i szerokości ściegu wyświetlane są po prawej stronie ekranu LCD.

Naciśnij ponownie przycisk wyświetlania ściegu, aby pokazało się okno bezpośredniego wyboru wzoru.

- ③ Przycisk wyświetlania ściegu
- ④ Szerokość ściegu (lub pozycja opadania igły)
- ⑤ Długość ściegu

## Dostosowywanie bezpośredniego wyboru wzoru

Możesz przypisać swój ulubiony wzór ściegu do bezpośredniego wyboru wzoru.

### UWAGA:

- Nie można dostosować bezpośredniego wyboru wzoru jeśli karta bezpośrednich wzorów jest ukryta. Naciśnij przycisk wyświetlania ściegu aby pokazało się okno referencyjne ①.
- Można przypisać wzory ściegowe tylko w trybie 2.

### Przykład: Przypisz wzór ściegu "023" do przycisku "4"

- 1 Wybierz tryb 1.  
Naciśnij przycisk pamięci.  
Pojawi się ekran bezpośredniego wyboru ściegu. Możesz przypisać swój ulubiony ścieg do przycisków numerycznych od 4 do 9 i 0.  
② Przycisk numeryczny

- 2 Naciśnij pożądaną klawisz numeryczny, któremu chcesz przypisać nowy wzór ściegu. Wybierz spośród 4 - 9 i 0 jak to zilustrowano.  
Naciśnij przycisk "4".

- 3 Wpisz numer pożądanego wzoru ściegu.  
Naciśnij w kolejności przyciski "0", "2" i "3".  
Naciśnij przycisk pamięci.

### UWAGA:

Możesz również wybrać pożądaną ścieg poprzez obrót pokrętką lub naciskając przyciski strzałek.

- 4 Naciśnij przycisk pamięci aby przypisać wzór ściegu. Zmieni się obraz wzoru ściegu w bezpośrednim wyborze wzoru ściegu.

- 5 Teraz możesz wybrać przypisany wzór ściegu (023) wybierając tryb 1 i naciskając przycisk numeryczny (4).

### Kasowanie zmian

Aby skasować wprowadzone zmiany w bezpośrednim wyborze ściegu, naciśnij przycisk pamięci. Naciśnij przycisk podwójnej igły i pojawi się komunikat potwierdzenia.

Naciśnij przycisk pamięci.

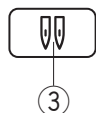
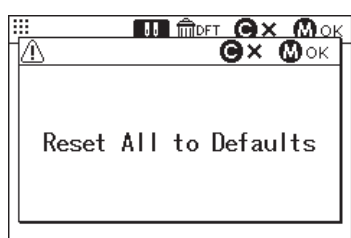
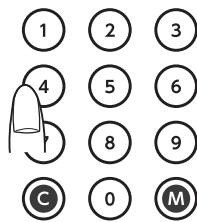
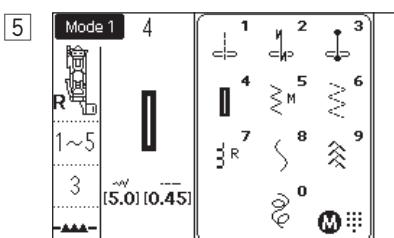
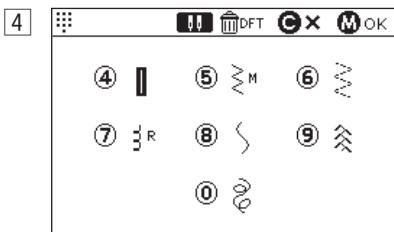
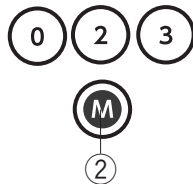
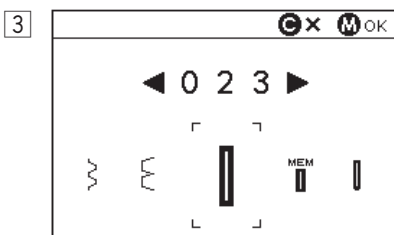
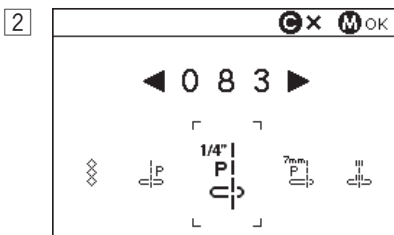
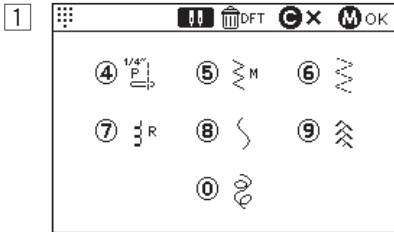
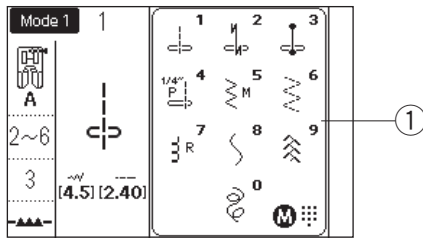
Ekran bezpośredniego wyboru ściegu zmieni się na domyślny z sygnałem dźwiękowym.

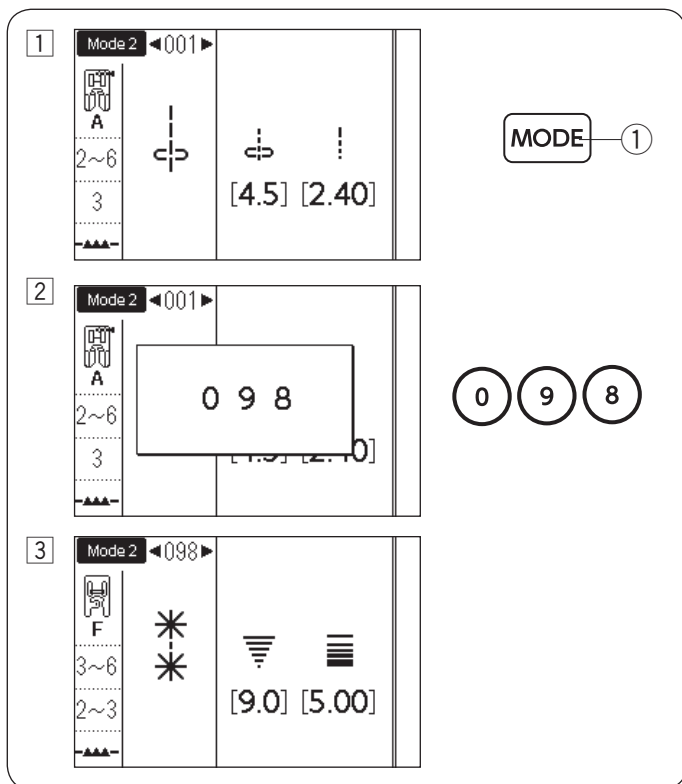
Naciśnij przycisk pamięci, aby zresetować wybór.

- ③ Przycisk podwójnej igły

### UWAGA:

Pamiętaj aby ponownie nacisnąć przycisk pamięci po sygnale dźwiękowym. W przeciwnym razie bezpośredni wybór wzoru nie zostanie zresetowany.





## Wybór wzorów w trybie 2 i w trybie 3

### • Używanie przycisków numerycznych

Aby wybrać pożądany ścieg, wprowadź 3-cyfrowy numer wzoru poprzez naciśnięcie przycisków numerycznych.

### Przykład: Wybór wzoru 098 w trybie 2

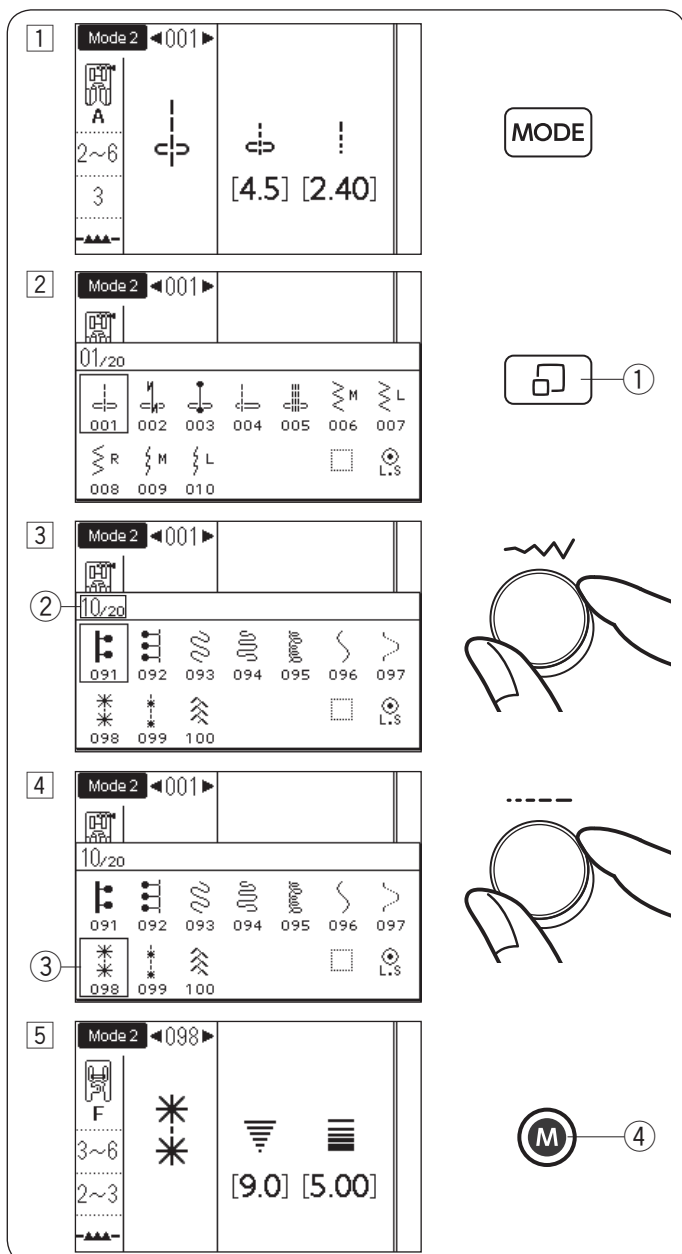
- Naciśnij przycisk trybu aby wybrać tryb 2.  
① Przycisk trybu

- Naciśnij w kolejności przyciski “0”, “9”, i “8”.

- Został wybrany wzór ściegu “098”.

### UWAGA:

Urządzenie akceptuje tylko liczby 3-cyfrowe. Przykładowo, naciśnij kolejno przyciski “0”, “9” i “8” jeśli chcesz wybrać ścieg 098. Nie pomijaj “0” naciskając od razu “9”.



### • Używanie pokręteł regulacyjnych

Aby wybrać pożądany wzór, możesz skorzystać z pokręteł regulacyjnych.

### Przykład: Wybór wzoru 098 w trybie 2

- Naciśnij przycisk trybu aby wybrać tryb 2.

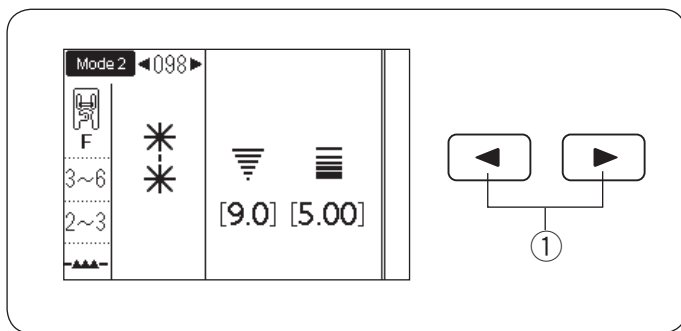
- Naciśnij przycisk wyświetlania ściegu a pojawi się okno wyboru wzoru.  
① Przycisk wyświetlania ściegu

- Aby zmienić stronę, przekręć pokrętłem regulacji szerokości ściegu. Przekręć pokrętłem do momentu, aż pojawi się strona 10 ②.

- Aby przesunąć kursor w lewo lub w prawo, przekręć pokrętłem regulacji długości ściegu. Przekręć pokrętłem do momentu aż kursor ustawi się na wzorze 098 ③.

- Naciśnij przycisk pamięci aby wybrać wzór ściegu 098.  
④ Przycisk pamięci





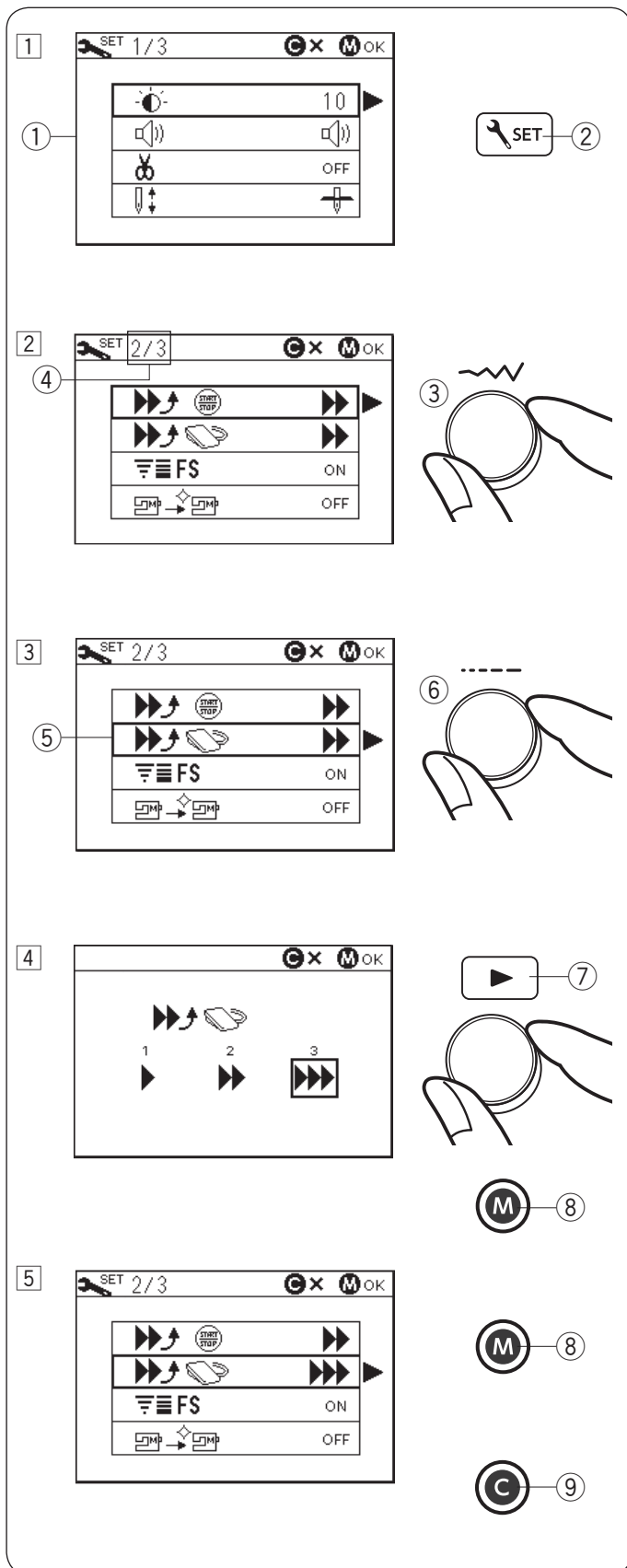
### • Używanie przycisków strzałek

Aby wybrać pożądany ścieg w trybie 2 lub 3 możesz użyć przycisków strzałek.

Naciśnij przycisk trybu aby wybrać tryb 2 lub 3.

Aby wybrać pożądany ścieg, naciśnij przyciski strzałek, aż pożądany ścieg się wyświetli.

① Przyciski strzałek



### Dostosowywanie ustawień maszyny

Możesz dostosować ustawienia maszyny do swoich preferencji.

#### Przykład: Zmiana prędkości początkowej rozrusznika nożnego

① Naciśnij przycisk ustawienia a na ekranie LCD pojawi się tryb ustawień maszyny.

① Tryb ustawień maszyny

② Przycisk ustawienia

② Aby zmienić stronę, przekręć pokrętkę regulacji szerokości ściegu.

Numer strony będzie przedstawiony w lewym górnym rogu ekranu LCD.

③ Pokrętko regulacji szerokości ściegu

④ Numer strony

③ Aby przesunąć kursor (pogrubiony prostokąt) w górę lub w dół, przekręć pokrętkę regulacji długości ściegu.

⑤ Kursor

⑥ Pokrętko regulacji długości ściegu

④ Naciśnij przycisk prawej strzałki aby wprowadzić pożądane ustawienia.

Przekręć jednym z pokręteł regulacyjnych aby przesunąć kursor i wybrać pożądane ustawienia. Naciśnij przycisk pamięci, aby ustawić zmianę.

⑦ Przycisk prawej strzałki

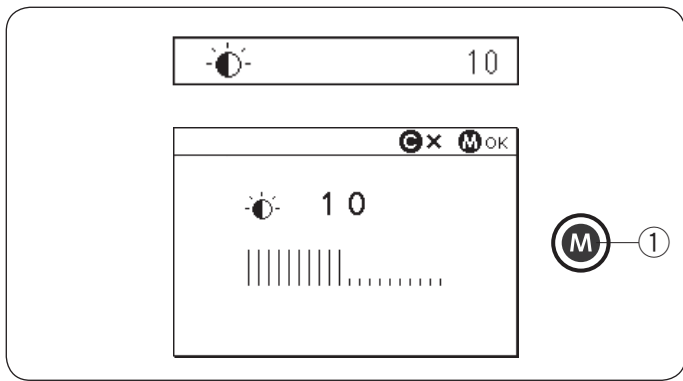
⑧ Przycisk pamięci

⑤ Aby kontynuować ustawienia maszyny, wróć do procedury ② i wybierz inne ustawienia.

Aby zakończyć i zatwierdzić ustawienia, naciśnij przycisk pamięci ⑧. Tryb ustawień maszyny zostanie zamknięty a zmiany ustawień zostaną zatwierdzone.

Aby anulować tryb ustawienia maszyny, naciśnij przycisk kasowania ⑨. Tryb ustawień maszyny zostanie zamknięty a zmiany ustawień maszyny nie zostaną zatwierdzone.

⑨ Przycisk kasowania



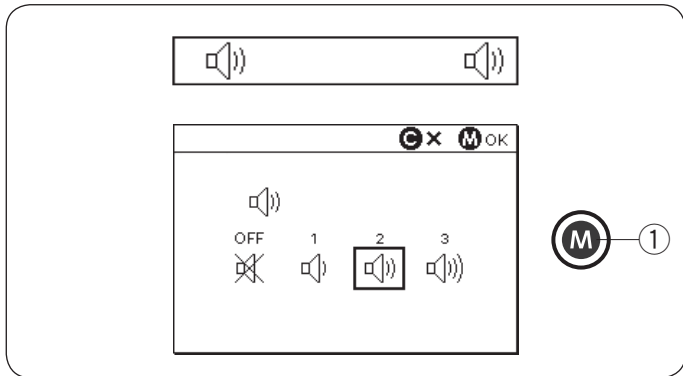
### Jasność ekranu (strona 1/3)

Jasność ekranu można regulować w zakresie od 0 do 20. Wstępnie ustawiony poziom to 10.

Przekręć pokrętką regulacyjną lub naciśnij przyciski strzałek aby ustawić jasność ekranu.

Naciśnij przycisk pamięci aby zapisać zmiany.

① Przycisk pamięci



### Dźwięk brzęczyka (strona 1/3)

Poziom dźwięku brzęczyka można regulować i można wyciszyć brzęczyk podczas normalnej pracy.

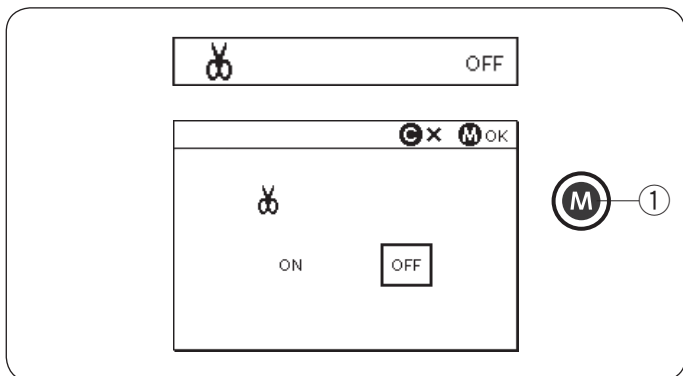
Przekręć pokrętką regulacyjną lub naciśnij przyciski strzałek aby wybrać pożądaną poziom dźwięku;

wyciszony (OFF), cichy (1) normalny (2) lub głośny (3). Naciśnij przycisk pamięci aby zapisać zmiany.

① Przycisk pamięci

### UWAGA:

Brzęczyk ostrzegawczy nie może być wyłączony.



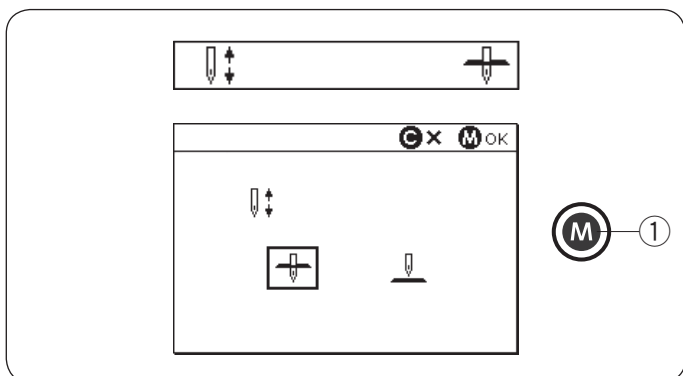
### Automatyczne obcinanie nici (strona 1/3)

Włącz automatyczne obcinanie nici aby obciąć nici automatycznie po ściegach ryglujących.

Kiedy ta funkcja jest włączona, symbol nożyczek pojawi się w górnym prawym rogu ekranu LCD.

Naciśnij przycisk pamięci aby zapisać zmiany.

① Przycisk pamięci



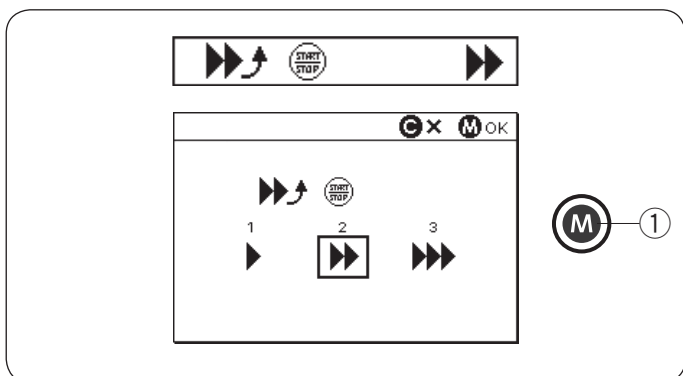
### Pozycja zatrzymania igły (strona 1/3)

Maszyna zawsze zatrzymuje się z igłą w dolnej pozycji z wyjątkiem obszywania dziurek, specjalnych ściegów, monogramów, itp. Jednakże, możesz wybrać pozycję zatrzymania igły górną lub dolną.

Przekręć pokrętką regulacyjną lub naciśnij przyciski strzałek tak aby wybrać pozycję górną lub dolną.

Naciśnij przycisk pamięci aby zapisać zmiany.

① Przycisk pamięci



### Ustawienie prędkości początkowej (przycisk START/STOP) (strona 2/3)

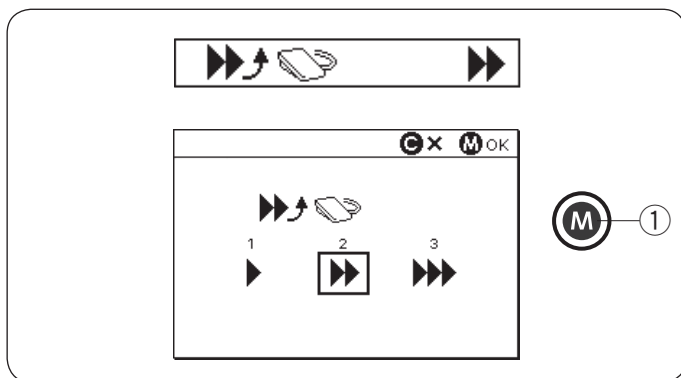
Maszyna zacznie szyc powoli, a prędkość szycia będzie się stopniowo zwiększać do maksimum po naciśnięciu klawisza start / stop.

Możesz wybrać żądaną prędkość początkową wolną (1), normalną (2) lub wysoką (3).

Przekręć pokrętką regulacyjną lub naciśnij przyciski strzałek aby wybrać prędkość.

Naciśnij przycisk pamięci aby zapisać zmiany.

① Przycisk pamięci



### Regulacja prędkości początkowej (rozrusznik nożny) (strona 2/3)

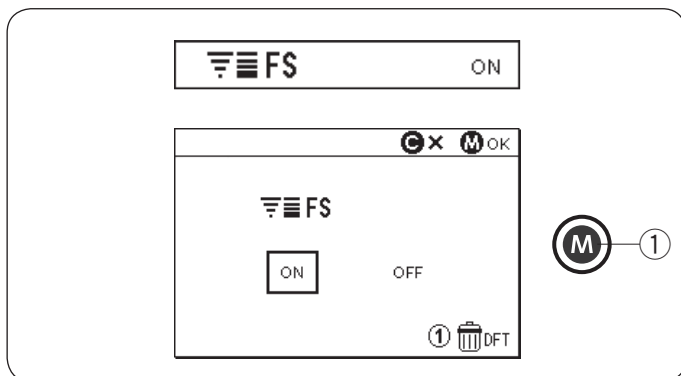
Po naciśnięciu rozrusznika nożnego, maszyna zacznie szyć powoli, a prędkość pracy zacznie się zwiększać do maksimum.

Możesz wybrać pożądaną prędkość początkową wolną (1), normalną (2) lub wysoką (3).

Przekręć pokrętkę regulacyjną lub naciśnij przyciski strzałek aby wybrać prędkość.

Naciśnij przycisk pamięci aby zapisać zmiany.

① Przycisk pamięci



### Regulacja ulubionego ściegu (FS) (strona 2/3)

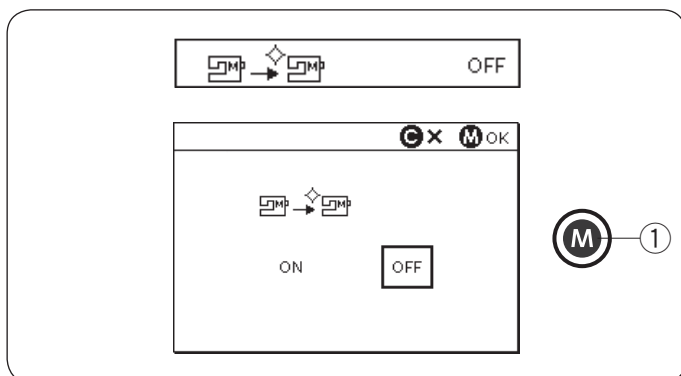
Jeśli chcesz zachować zmiany w ręcznym ustawieniu ściegu, włącz tę opcję poprzez przekręcenie pokrętkami regulacyjnymi lub naciśnięcie przycisków strzałek.

Jeśli ta opcja jest wyłączona, po wyłączeniu maszyny z zasilania, ręczne ustawienie ściegu zostanie skasowane. Naciśnij przycisk numeryczny "1" i przycisk pamięci aby skasować wszystkie ręczne ustawienia ściegu. Naciśnij przycisk pamięci aby zapisać zmiany.

① Przycisk pamięci

#### UWAGA:

Opcja ulubionego ściegu nie może być używana w trybie monogramów (tryb 3).



### Wznowienie ustawień (strona 2/3)

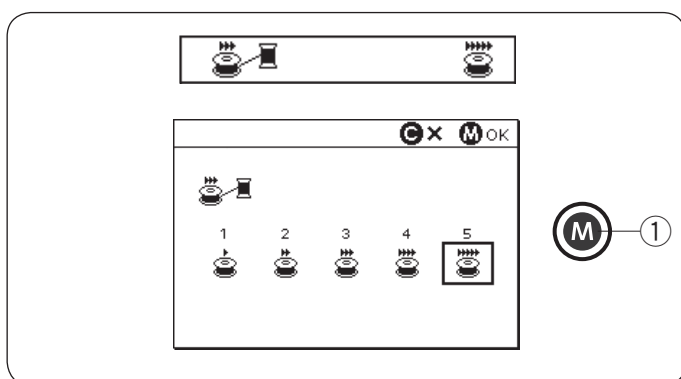
Włącz tę opcję, jeśli chcesz wznowić ostatni szyty wzór przed wyłączeniem zasilania.

Włącz tę opcję poprzez przekręcenie pokrętkę regulacji lub poprzez naciśnięcie przycisków strzałek.

Naciśnij przycisk pamięci aby zapisać zmiany.

Po ponownym włączeniu zasilania pojawi się komunikat potwierdzenia. Naciśnij przycisk pamięci aby wznowić ostatni wzór.

① Przycisk pamięci



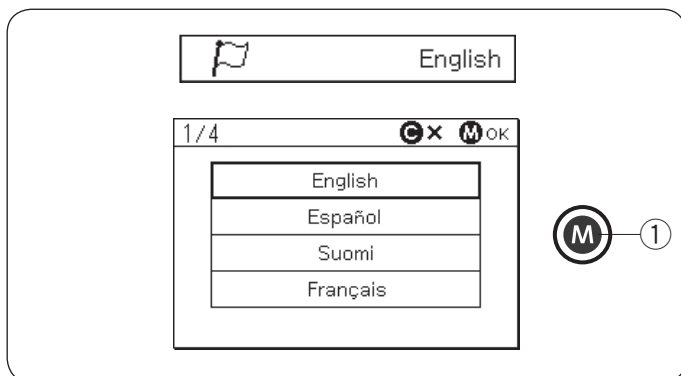
### Prędkość szpulowania (strona 3/3)

Prędkość szpulowania może być ustawiona w przedziale od 1 do 5. Ustawiona prędkość to 5.

Przekręć pokrętkę regulacyjną lub naciśnij przyciski strzałek aby ustawić prędkość szpulowania.

Naciśnij przycisk pamięci aby zapisać zmiany.

① Przycisk pamięci



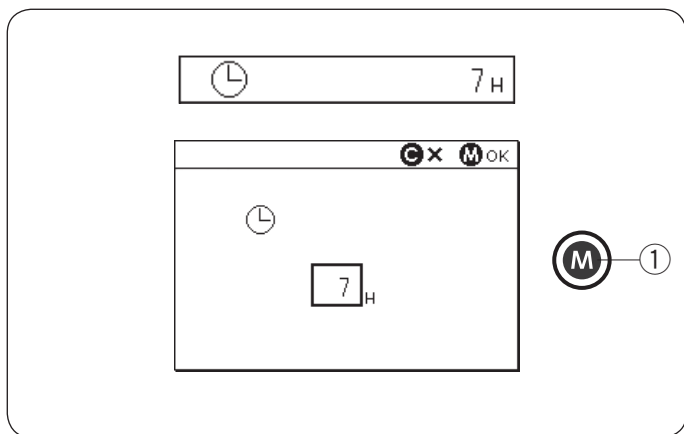
### Wybór języka (strona 3/3)

Możesz wybrać na wyświetlaczu ekranu jeden z następujących 15 języków.

- Angielski
- Francuski
- Holenderski
- Szwedzki
- Duński
- Hiszpański
- Niemiecki
- Portugalski
- Polski
- Norweski
- Fiński
- Włoski
- Rosyjski
- Turecki
- Japoński

Przekręć pokrętkę regulacyjną lub naciśnij przyciski strzałek aby wybrać pożądaną język. Naciśnij przycisk pamięci aby zapisać zmiany.

① Przycisk pamięci



### Automatyczny czasowy wyłącznik (strona 3/3)

Urządzenie zostanie automatycznie wyłączone, jeśli nie korzystać z urządzenia w czasie określonym przez ten zegar.

Wyłącznik czasowy może być ustawiony od 1 do 12 godzin. Jeśli chcesz wyłączyć wyłącznik czasowy, przekręć pokrętkami regulacyjnymi lub naciśnij i przytrzymaj przycisk strzałki do momentu aż "OFF" pojawi się w oknie regulatora czasowego.

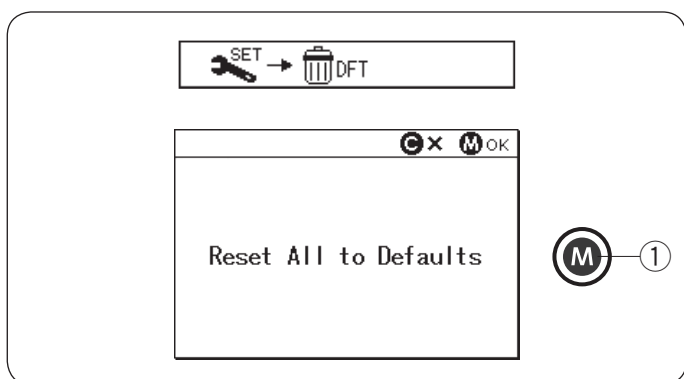
Naciśnij przycisk pamięci aby zapisać zmiany.

Aby ponownie włączyć urządzenie, włącz zasilanie.

① Przycisk pamięci

#### UWAGA:

Automatyczny czasowy wyłącznik dostępny jest w krajach EU i niektórych regionach, w których stosowane są standardy napięcia 200 - 240 volt.



### Resetowanie wszystkiego do ustawień domyślnych (strona 3/3)

Można przywrócić poniższe spersonalizowane ustawienia do ustawień początkowych (ustawień fabrycznych).

- Jasność ekranu
- Dźwięk brzęczka
- Automatyczne obcinanie nici
- Pozycja zatrzymania igły
- Regulowana prędkość początkowa (przycisk START/STOP)
- Regulowana prędkość początkowa (rozsusznik nożny)
- Ustawienie ulubionego ściegu (ON/OFF)
- Wznowienie ustawień
- Prędkość szpulowania
- Automatyczny wyłącznik czasowy

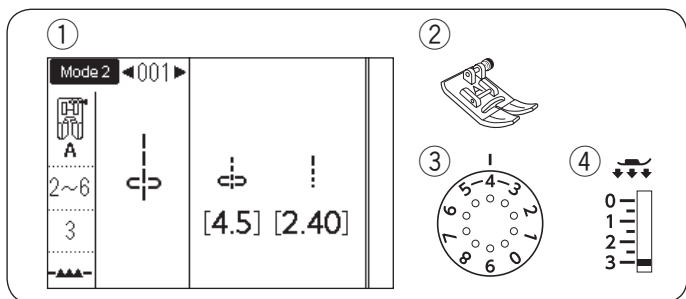
Tymczasem poniższe ustawienia pozostają takie same;

- Wybór języka
- Zapisane wartości ustawienia ulubionego ściegu

Pojawi się komunikat potwierdzający.

Naciśnij klawisz pamięci, aby przywrócić domyślne ustawienia wszystkich powyższych ustawień.

① Przycisk pamięci



## SZYCIE PODSTAWOWE

### Ścieg prosty

- |                    |                          |
|--------------------|--------------------------|
| ① Wzór:            | TRYB 1: 1<br>TRYB 2: 001 |
| ② Stopka:          | Uniwersalna A            |
| ③ Naprężenie nici: | 2-6                      |
| ④ Docisk stopki:   | 3                        |

### Rozpoczęcie szycia

Podnieś stopkę dociskową i ustaw materiał przy liniach pomocniczych na płytce ściegowej. Obniż igłę do miejsca, od którego chcesz rozpocząć szycie.

Przeciagnij nić od igły do tyłu.

Opuść stopkę dociskową.

#### UWAGA:

Gdy używasz stopki dociskowej do ściegów ozdobnych, otwartej stopki do ściegów ozdobnych F2 lub stopki do automatycznego obszywania dziurek, przeciagnij nić w lewo.

Naciśnij rozrusznik nożny lub wciśnij przycisk start/stop, aby rozpocząć szycie.

Prowadź materiał delikatnie wzdłuż prowadnicy pozwalając aby materiał przesuwiał się naturalnie.

- ① Przycisk start/stop

### Szycie grubego materiału od krawędzi

Czarny przycisk znajdujący się na stopce standardowej (A) blokuje stopkę w pozycji poziomej.

Jest to przydatne przy rozpoczynaniu szycia od krawędzi grubych materiałów lub podczas szycia w poprzek szwu.

Opuść igłę do miejsca, w którym chcesz rozpocząć szycie. Opuść stopkę i wciśnij czarny przycisk. Stopka zostanie zablokowana w horyzontalnej pozycji, co zapobiegnie ślizganiu się. Przycisk zostanie uwolniony automatycznie po przeszyciu kilku ściegów.

- ② Czarny przycisk

### Zmiana kierunku szycia

Zatrzymaj maszynę unieś dźwignię stopki dociskowej aby podnieść stopkę dociskową.

Obróć materiał względem igły aby zmienić kierunek szycia na pożądanym.

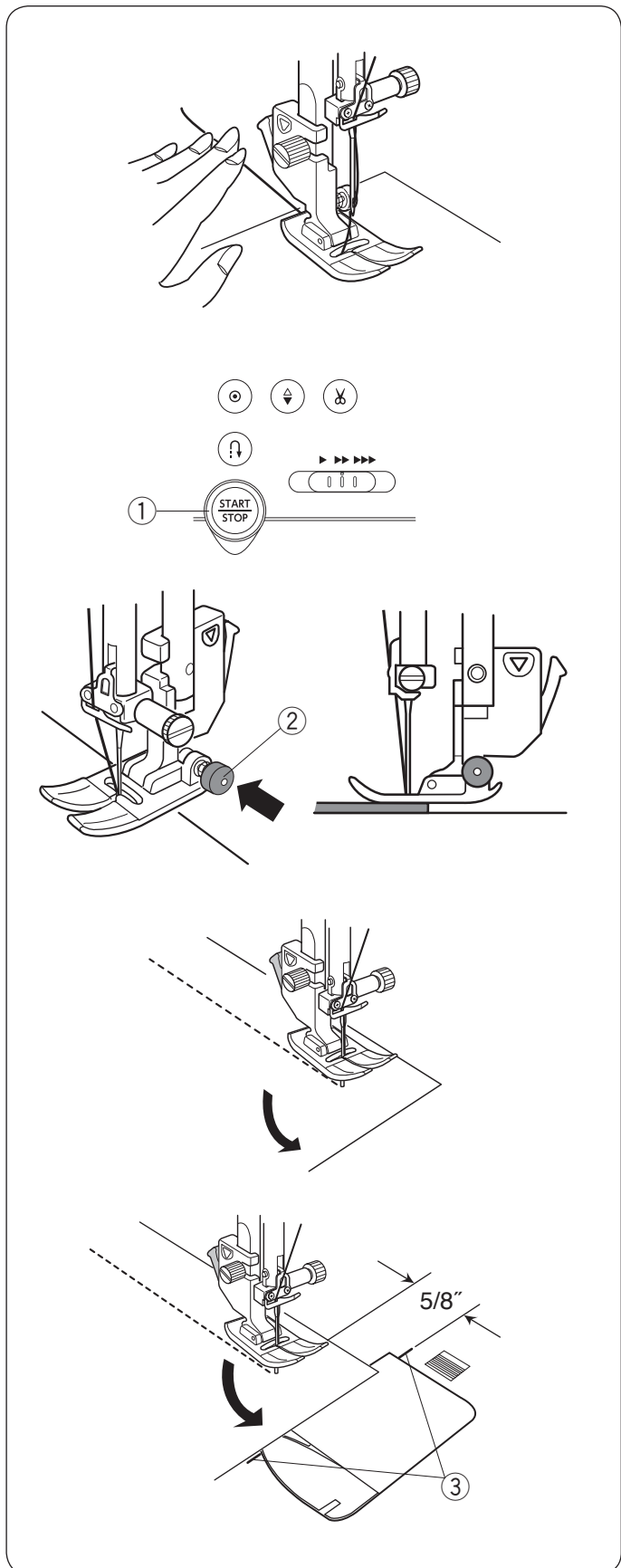
Rozpocznij szycie w nowym kierunku.

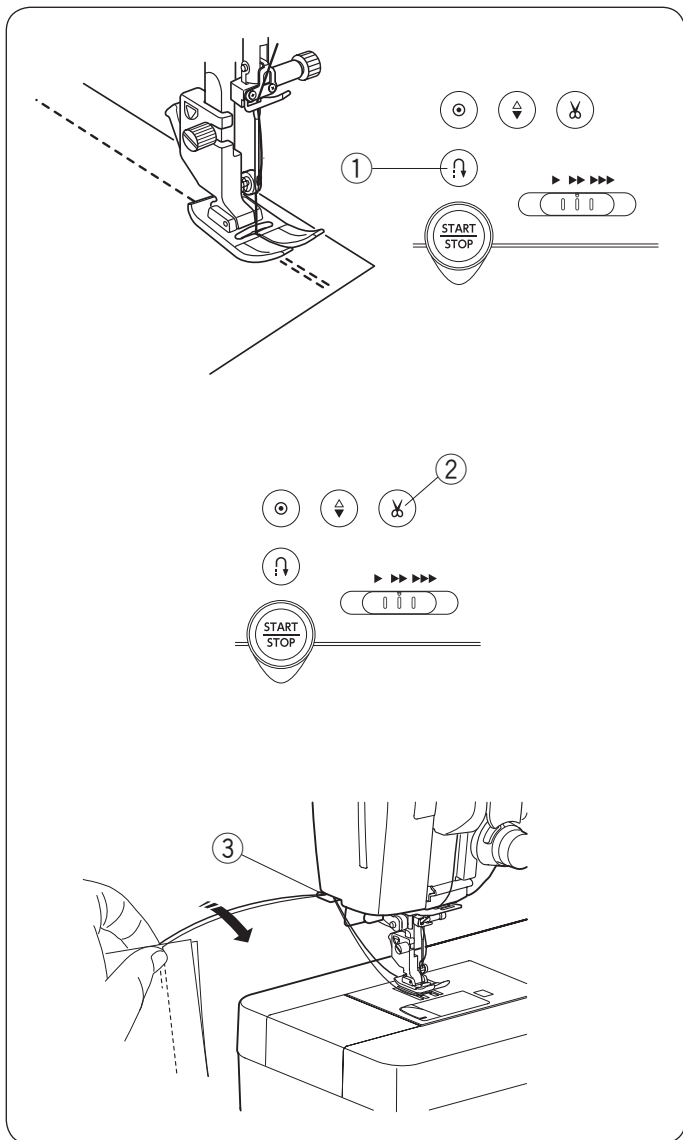
### Obracanie materiału pod kątem prostym

Aby zachować 5/8" tolerancji po wykonaniu obrotu materiałem o 90 stopni, skorzystaj z prowadnicy na płytce ściegowej. Kiedy przód krawędzi materiału osiągnie linię prowadnika kąowego, zatrzymaj maszynę.

Podnieś stopkę dociskową i obróć materiał o 90 stopni. Rozpocznij szycie w nowym kierunku.

- ③ Prowadnik kąowy





## Wzmacnianie szwów

W celu wzmacnienia końcówek szwu, naciśnij przycisk szycia wstecz i przesyj kilka ściegów wstecznych. Maszyna będzie szyla wstecz tak długo jak długo będzie wciśnięty przycisk szycia wstecz.

① Przycisk szycia wstecz

Kiedy szyty jest ścieg ze standardowym rygłem (wzór 002 w trybie 2) lub ścieg z automatycznym rygłem (wzór 003 w trybie 2) naciśnij raz przycisk szycia wstecz, a maszyna zablokuje ściegi, po czym zatrzyma się automatycznie.

## Obcinanie nici

Aby obciąć nici po zakończeniu szycia, naciśnij przycisk obcinania nici. Po obcięciu nici, igielnica automatycznie uniesie się do góry.

② Przycisk obcinania nici

### UWAGA:

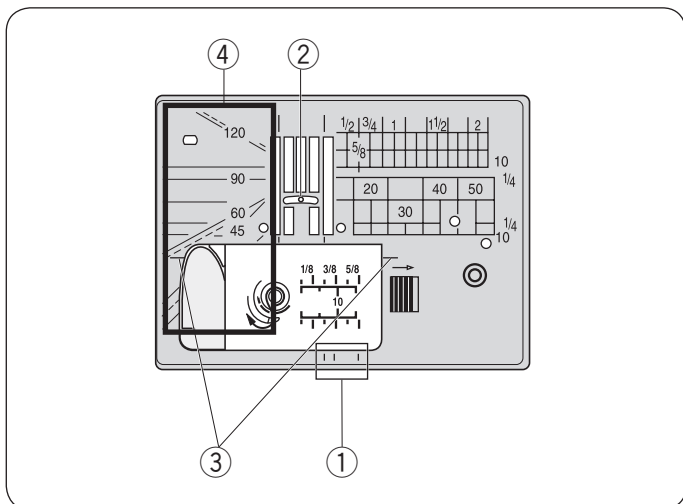
Jeśli naciśniesz przycisk obcinania nici z uniesioną stopką dociskową, ekran LCD zaleci obniżenie stopki. Opuść stopkę dociskową i naciśnij przycisk obcinania nici.

Użyj obcinacza nici wbudowanego w pokrywę czołową maszyny, aby obciąć specjalne lub grube nici, jeśli automatyczne obcinanie nici nie działa poprawnie.

Aby użyć obcinacza nici wbudowanego w pokrywę czołową, zdejmij materiał i przeciągnij go do tyłu. Pociągnij nici do góry i wsuń je od tyłu pomiędzy obcinacz nici a pokrywę czołową.

Pociągnij nici w swoją stronę aby je obciąć.

③ Obcinacz nici



## Używanie linii pomocniczych

Linie pomocnicze są oznaczone na płytce ściegowej, wolnym ramieniu i na płytce osłaniającej szpulkę. Linie pomocnicze dla 1/4", 3/8" i 5/8" są również oznaczone na froncie płytki ściegowej.

① Linie pomocnicze na froncie płytki ściegowej

Numery na płytce ściegowej wskazują w milimetrach i w calach dystans od centralnej pozycji igły.

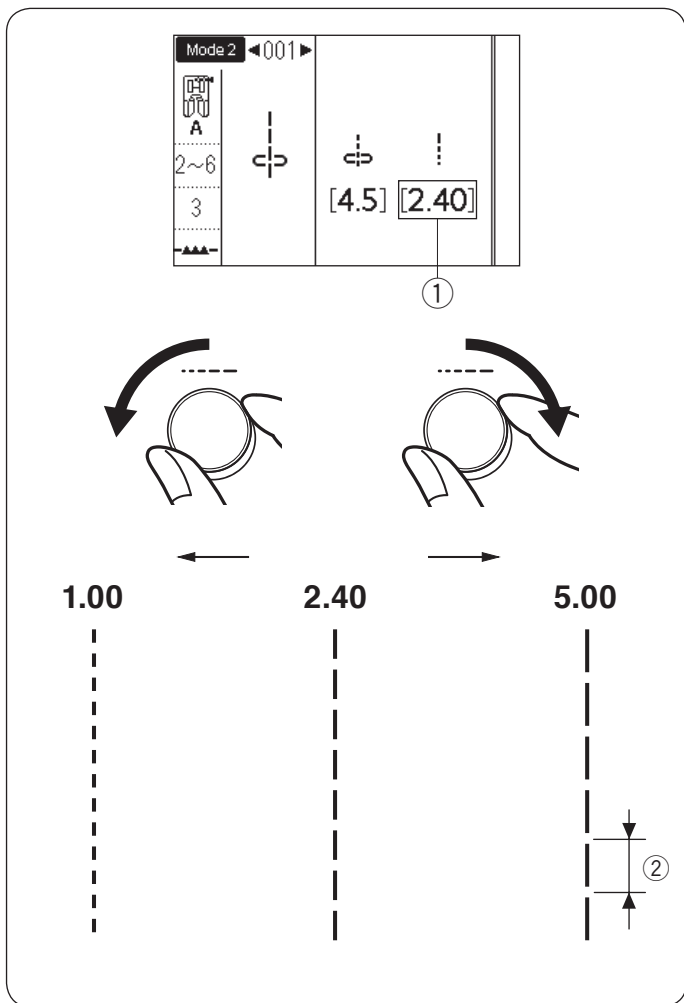
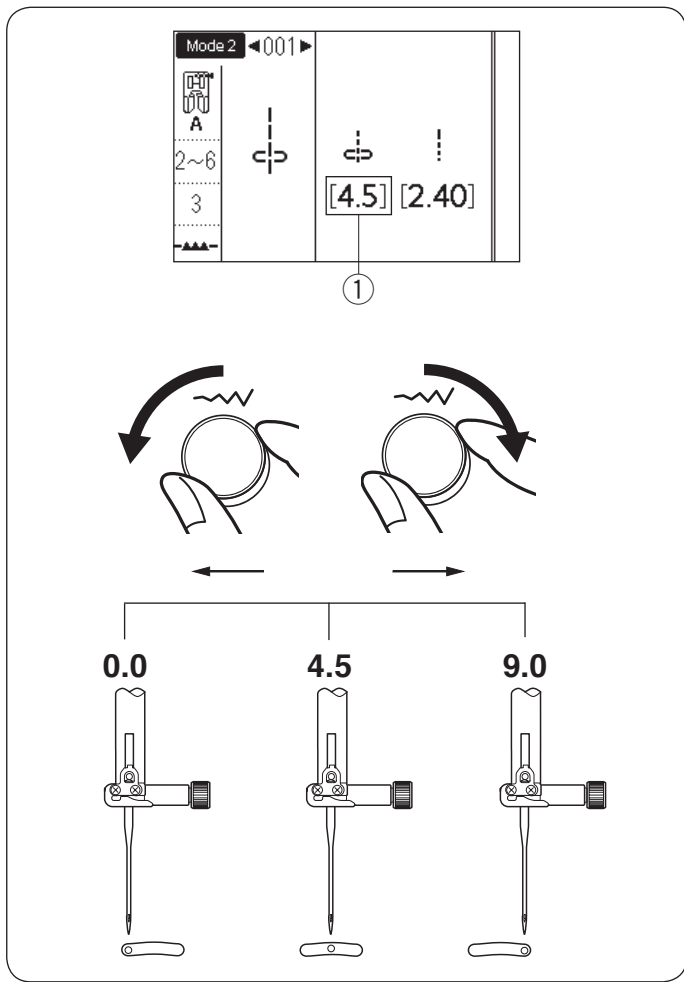
② Centralna pozycja igły

Prowadnice kątowe są bardzo przydatne przy obracaniu materiału pod kątem prostym.

③ Prowadnica kąтова

Skala kąтова na płytce ściegowej jest bardzo przydatna przy szyciu patchworku (patrz str. 75).

④ Skala kąтова



## Regulacja pozycji igły

Pozycję opuszczania igły dla ściegów prostych może być zmieniona poprzez przekręcenie pokrętkiem regulacji szerokości ściegu.

### UWAGA:

Wartość w nawiasach ① wskazuje ustawienie wstępne.

Pozycja opadania igły może być regulowana dla następujących ściegów prostych.

Tryb 1			
①	②	③	④

Tryb 2													
001	002	003	004	005	012	082	083	084	085	086	087	088	089
135	136	137	138	140	142								

Przekręć zgodnie z ruchem wskazówek zegara pokrętkiem regulacji szerokości ściegu, aby przesunąć pozycję opadania igły w prawo.

Przekręć w przeciwną stronę do ruchu wskazówek zegara pokrętkiem regulacji szerokości ściegu, aby przesunąć pozycję opadania igły w lewo.

## Regulacja długości ściegu

Długość ściegu może być regulowana poprzez przekręcenie pokrętkiem regulacji długości ściegu.

### UWAGA:

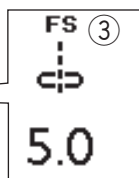
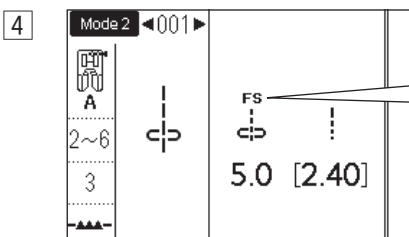
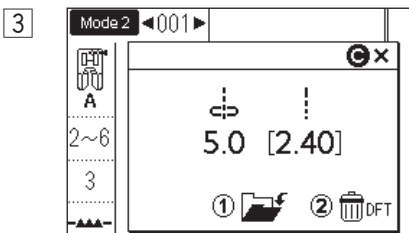
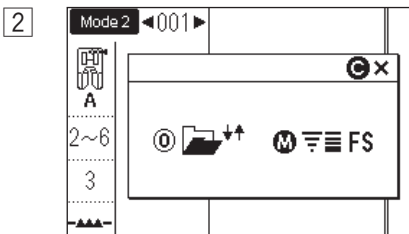
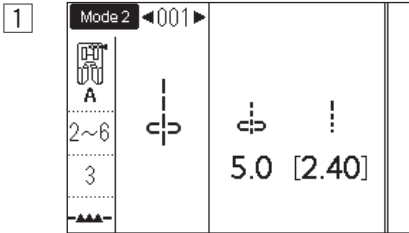
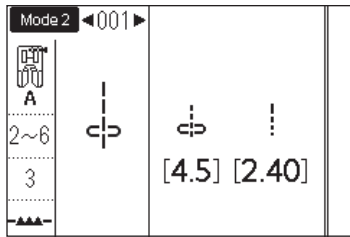
Wartość w nawiasach ① wskazuje ustawienie wstępne.

Przekręć zgodnie z ruchem wskazówek zegara pokrętkiem regulacji długości ściegu aby zwiększyć długość ściegu.

Przekręć w przeciwną stronę do ruchu wskazówek zegara pokrętkiem regulacji długości ściegu, aby zmniejszyć długość ściegu.

② Długość ściegu





## Dostosowanie ulubionego ściegu

Wstępne wartości długości i szerokości są zoptymalizowane dla wybranego wzoru. Jednakże, można zapisać dostosowane ustawienia ściegu (długość, szerokość, wskaźnik wydłużenia, w zależności od wybranych wzorów ściegowych) jako dostosowanie ulubionego ściegu (FS). Kiedy ta opcja jest włączona ON (patrz str. 35) i zostanie wybrany wzór ściegu, ostatnio zapisane niestandardowe ustawienia ściegu zostaną automatycznie przypisywane.

### UWAGA:

Dostosowanie ulubionego ściegu nie może zostać użyte dla monogramów (tryb 3).

**Przykład:** Zmiana wartości opuszczania igły z "4.5" na "5.0".

Włącz opcję dostosowania ulubionego ściegu ON (patrz str. 35).

- 1 Wybierz wzór ściegu 001 w trybie 2.  
Przekręć pokrętkę regulacji szerokości ściegu aby zmienić pozycję opadania igły na "5.0".
- 2 Naciśnij przycisk folder/FS. Pojawi się okno wyboru. Naciśnij przycisk pamięci.
  - 1 Przycisk folder/FS
  - 2 Przycisk pamięci
- 3 Na ekranie LCD pojawi się okno ustawień niestandardowych. Naciśnij przycisk "1" aby zapisać ustawienia ulubionego ściegu.
- 4 Ekran LCD powróci do poprzedniego okna a symbol "FS" 3 pojawi się na ekranie, aby wskazać, że ustawiona wartość została zmieniona.

## Przywracanie ustawień domyślnych

Wybierz wzór ściegu, dla którego zmieniono ustawienia.

Naciśnij przycisk folder/FS. Na ekranie LCD pojawi się okno ustawień niestandardowych z dostosowanymi ustawieniami. Naciśnij przycisk pamięci.

Naciśnij przycisk "2". Pojawi się ekran potwierdzenia. Naciśnij przycisk pamięci.

Ekran LCD powróci do poprzedniego okna, a symbol "FS" zniknie.

Wstępne wartości powrócą do ustawień domyślnych.

### UWAGA:

Aby przywrócić wszystkie ustawienia FS, patrz str. 35.

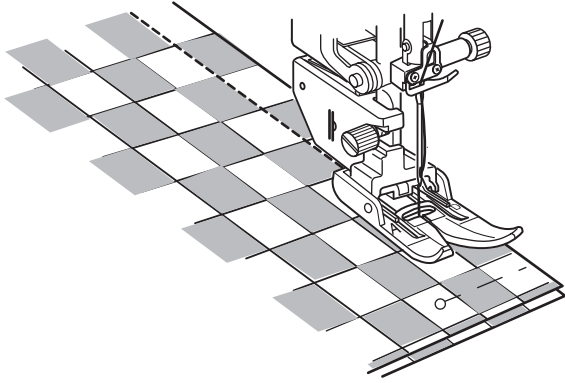


## Szycie stopka z górnym transportem

Urządzenie podwójnego podawania jest niezwykle skuteczne podczas szycia materiałów trudnych w w transporcie, takich jak materiałów pokrytych PVC czy skóry. Eliminuje również przesuwanie się warstw materiału.

Zobacz na stronie 16 jak zakładać na maszynie stopkę z górnym transportem.

Urządzeniem podwójnego podawania można szyc następujące ścięgi:



Tryb 1			
①	②	③	④

Tryb 2													
001	002	003	004	005	012	082	083	084	085	086	087	088	089
135	136	137	138	140	142								

Umieść materiał pod stopką i opuść igłę nad miejscem, w którym chcesz rozpocząć szycie  
Rozpocznij szycie z średnią prędkością.

Podczas szycia materiałów typu pled, dopasuj warstwy górne i dolne pledu i zepnij je ze sobą. Wyjmuj szpilki podczas szycia.

### Pokrętko regulacji podawania

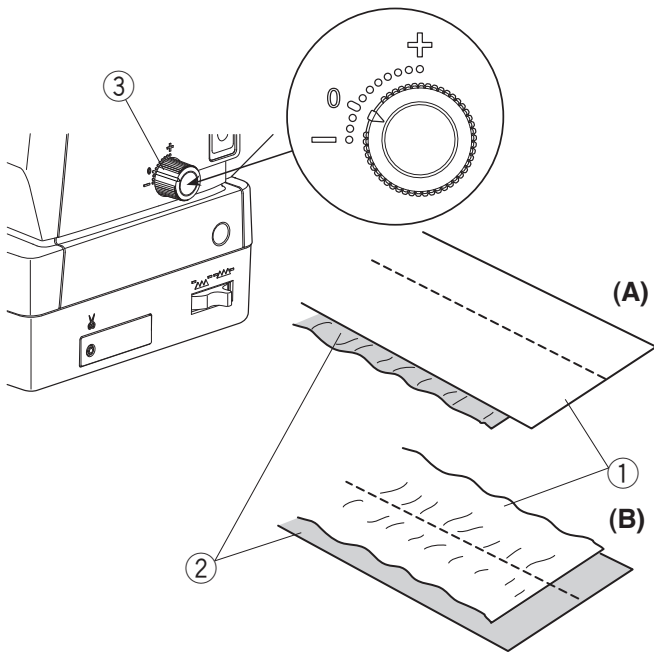
Pokrętko regulacji podawania powinno być ustawione na "0", jednakże możesz ustawić balans podwójnego podawania w zależności od typu materiału.

Sprawdź balans podawania przez próbne szycie na kawałku materiału, którego chcesz użyć.

(A): Jeśli dolne warstwy się fałdują, przekręć pokrętko regulacji podawania w kierunku "+".

(B): Jeśli górne warstwy się fałdują, przekręć pokrętko regulacji podawania w kierunku "-".

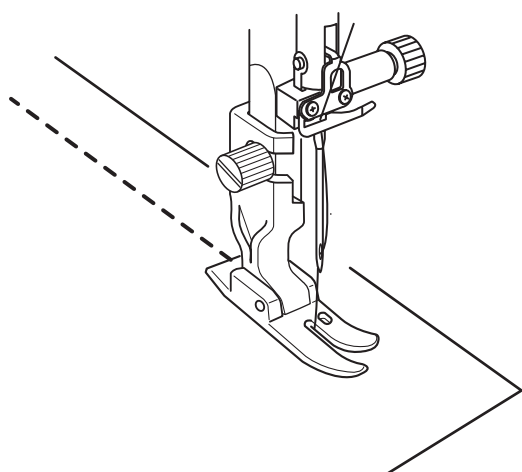
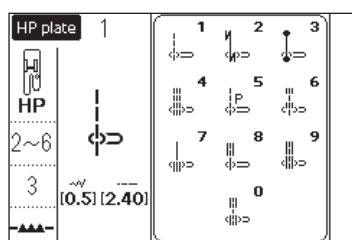
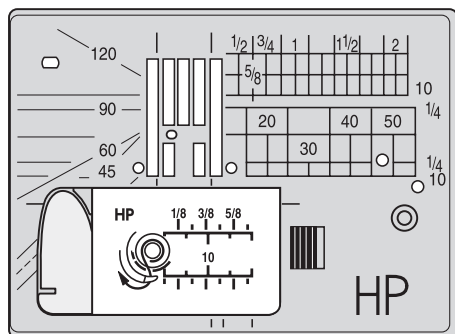
- ① Górna warstwa
- ② Dolna warstwa
- ③ Pokrętko regulacji podawania



## Szycie z płytką do ściegu prostego HP

Użyj stopki wąskiej do ściegu prostego HP dla ściegu prostego z profesjonalnym efektem.  
Stopką wąską do ściegu prostego HP można szyc następujące ściegi:

Płytki HP									
1	2	3	4	5	6	7	8	9	0

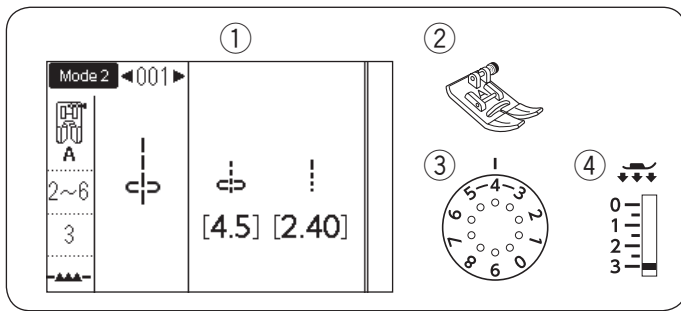


Zobacz na stronie 16 jak założyć stopkę wąską do ściegu prostego HP.

Jeśli chcesz użyć wąskiej stopki do ściegu prostego HP, wymień płytkę ściegową na płytkę do ściegu prostego HP. Załóż płytkę do ściegu prostego HP. Zobacz na stronie 26 jak założyć płytkę do ściegu prostego HP.

Wybierz z okna wyboru pożądaną ścieg.

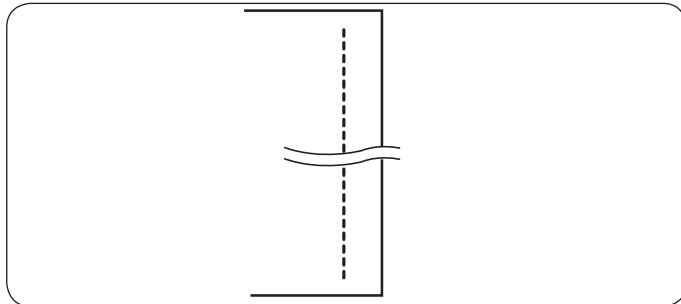
Umieść materiał pod stopką i opuść igłę w miejscu, w którym chcesz rozpocząć i szyc.



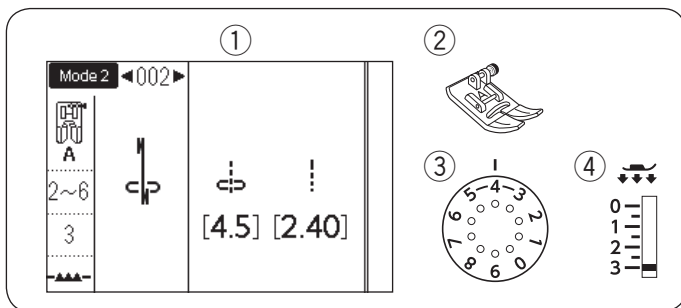
## Rodzaje ściegów prostych

### Ścieg prosty z centralną pozycją igły

- ① Wzór: TRYB 1: 1 lub TRYB 2: 001
- ② Stopka dociskowa: Uniwersalna A
- ③ Naprężenie nici: 2-6
- ④ Docisk stopki: 3

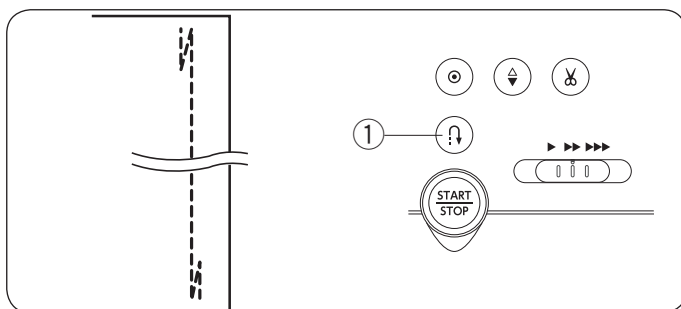


Użyj tego ściegu do zszywania, podwijania itp.



### Ścieg ze standardowym rygłem

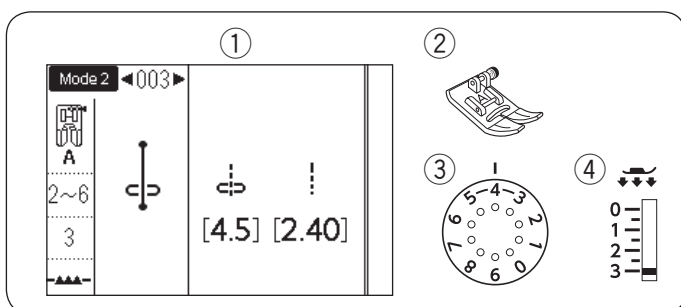
- ① Wzór: TRYB 1: 2 lub TRYB 2: 002
- ② Stopka dociskowa: Uniwersalna A
- ③ Naprężenie nici: 2-6
- ④ Docisk stopki: 3



Użyj tego ściegu aby wzmocnić początek i koniec szwu ściegami wstecznymi.

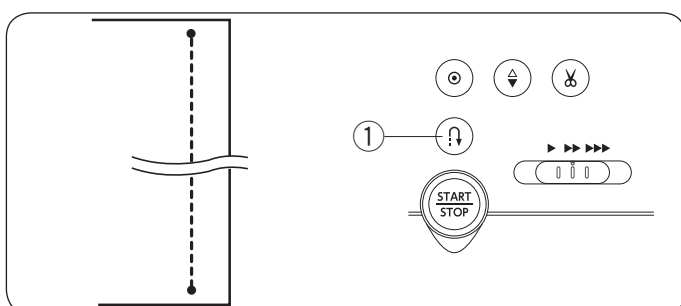
Kiedy osiągniesz koniec szwu, wciśnij raz przycisk szycia wstecz ①.

Maszyna wykona cztery ściegi wsteczne, cztery ściegi w przód po czym zatrzyma się.



### Ścieg z automatycznym rygłem

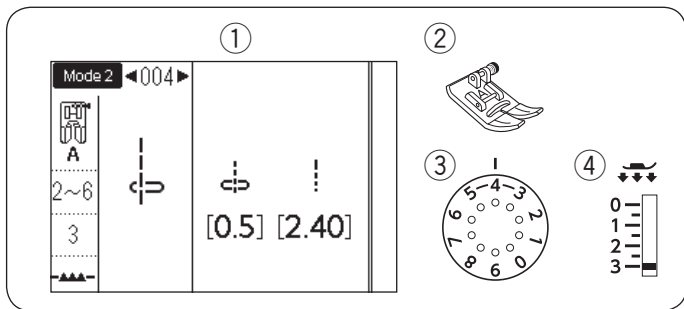
- ① Wzór: TRYB 1: 3 lub TRYB 2: 003
- ② Stopka dociskowa: Uniwersalna A
- ③ Naprężenie nici: 2-6
- ④ Docisk stopki: 3



Tego unikalnego ściegu używa się wtedy, gdy wymagane jest takie zakończenie szwu, by było ono prawie niewidoczne.

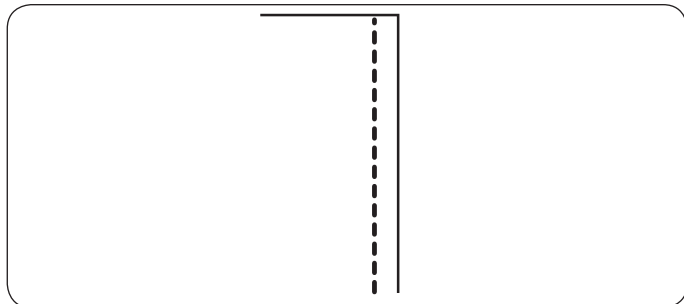
Maszyna wykona kilka ściegów ryglujących w miejscu i będzie kontynuować szycie do przodu.

Kiedy naciśniesz przycisk szycia wstecz ① przy końcu szwu, maszyna wykona kilka ściegów ryglujących w miejscu, po czym zatrzyma się automatycznie.

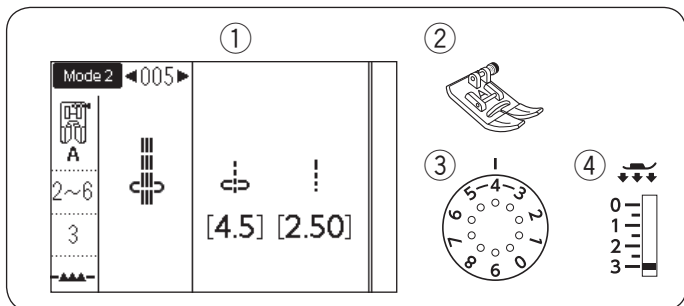


### Ścieg prosty z igłą w lewej pozycji

- ① Wzór: TRYB 2: 004
- ② Stopka dociskowa Uniwersalna A
- ③ Naprężenie nici: 2-6
- ④ Docisk stopki: 3

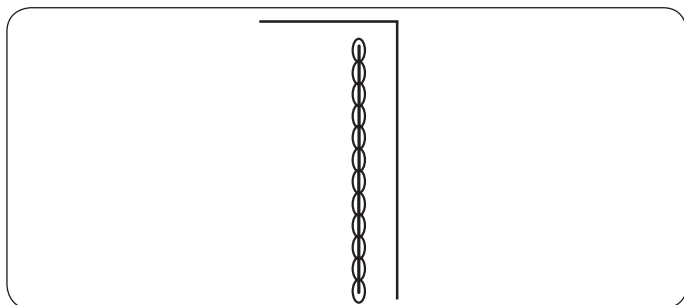


Użyj tego ściegu do zszywania materiałów blisko krawędzi.



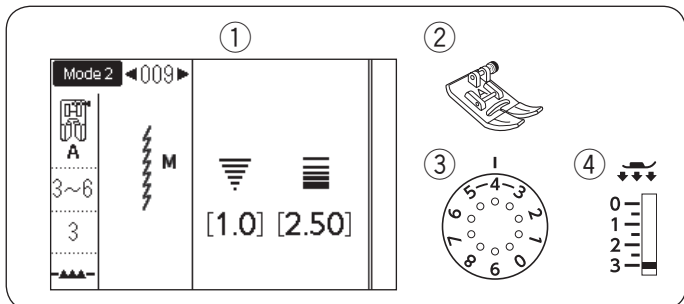
### Potrójny ścieg elastyczny

- ① Wzór: TRYB 2: 005
- ② Stopka dociskowa Uniwersalna A
- ③ Naprężenie nici: 2-6
- ④ Docisk stopki: 3



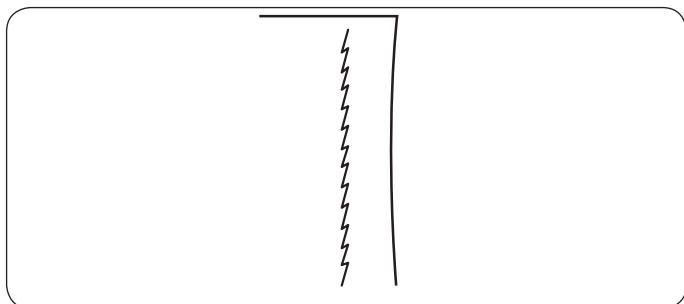
Ten mocny i wytrzymały ścieg jest wskazany tam, gdzie potrzebna jest siła i elastyczność szwu. Używaj go do wzmacniania obszarów takich jak rękawy oraz uchwyty do toreb.

Użyj go również podczas konstruowania przedmiotów, takich jak plecaki, dla większej wytrzymałości.



### Ściegi elastyczne

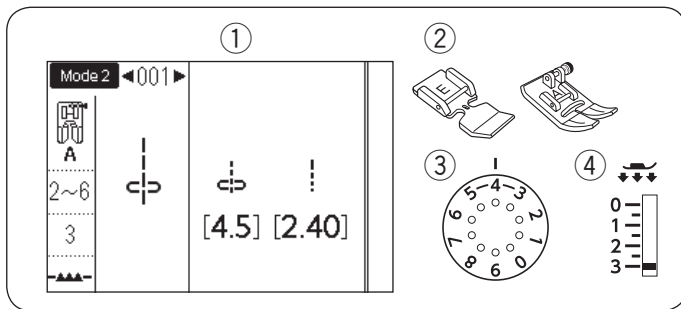
- ① Wzór: TRYB 2: 009 lub 010
- ② Stopka dociskowa Uniwersalna A
- ③ Naprężenie nici: 3-6
- ④ Docisk stopki: 3



Ten wąski ścieg elastyczny zaprojektowany został do wyeliminowania marszczenia się materiałów dzianych oraz skośnych szwów, umożliwia całkowite dociśnięcie szwu na płasko.

Wzór ściegu 010 jest ściegiem elastycznym z igłą w lewej pozycji.

Używaj tego ściegu do szycia cienkich lub elastycznych materiałów.

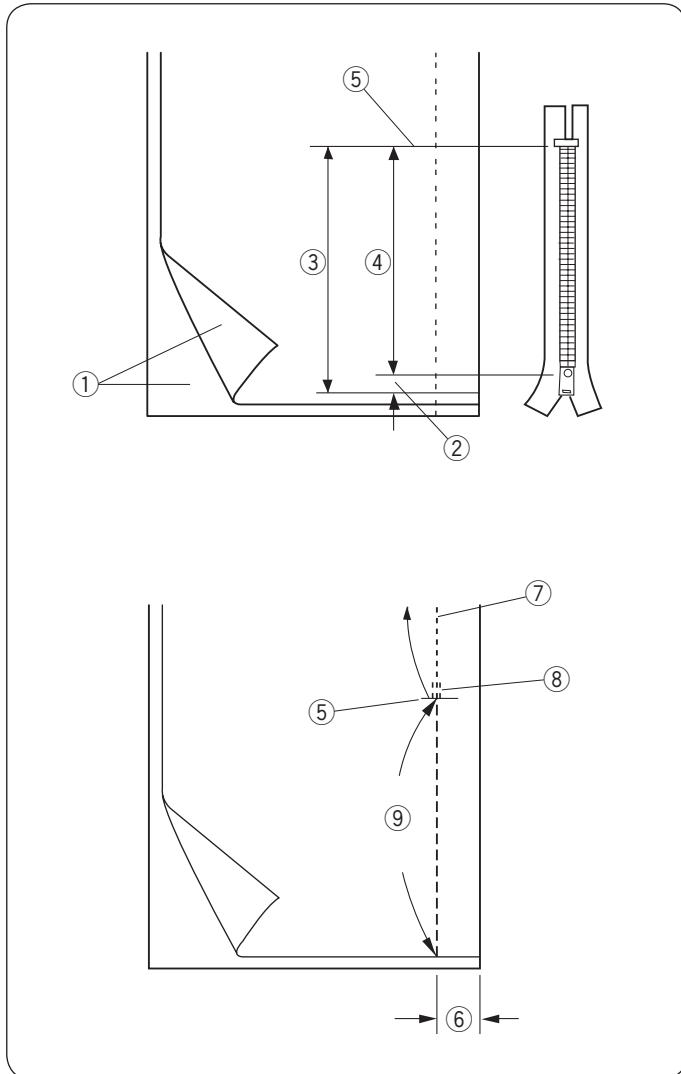


### Wszywanie zamka

- ① Wzór: TRYB 1: 1 lub TRYB 2: 001
- ② Stopka dociskowa: Do wszywania zamków E Uniwersalna A
- ③ Naprężenie nici: 2-6
- ④ Docisk stopki: 3

#### UWAGA:

Kiedy używana jest stopka do wszywania zamków E, pozycja opadania igły powinna być wyregulowana.



### Przygotowanie materiału

Pozostaw dodatkowy 1 cm (3/8") materiału do długości zamka. Będzie to łączna długość otwarcia zamka.

- ① Wierzchnia strona materiału
- ② 1 cm (3/8")
- ③ Rozmiar otwarcia
- ④ Rozmiar zamka
- ⑤ Koniec otwarcia zamka

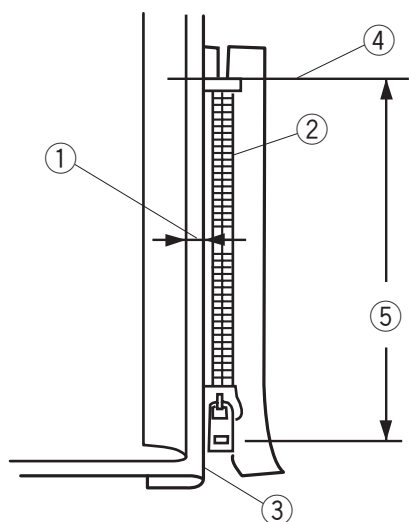
Umieść wierzchnie strony materiału do siebie i szij do końca otwarcia z 2 cm (5/8") zapasem szwu. Przeszyj wstecz aby zablokować szwy. Ręcznie zwiększ długość ściegu do 5.0 i sfastryguj otwarcie zamka z naprężeniem nici zmniejszonym do 1-3.

- ⑤ Koniec otwarcia zamka
- ⑥ 2 cm (5/8") zapas szwu
- ⑦ Ściegi szwu
- ⑧ Ściegi wsteczne
- ⑨ Fastryga

## Szycie

- 1 Odwiń zapas dla szwu po lewej stronie. Zwiń prawy zapas szwu aby uformować margines 0.2 to 0.3 cm (1/8"). Umieść ząbki zamka przy zakładce i przypnij je. Przywróć długość ściegu i naprężenie nici z powrotem do ustawień początkowych.

- 1 Margines 0.2 do 0.3 cm (1/8")
- 2 Ząbki zamka
- 3 Złożenie
- 4 Koniec otwarcia zamka
- 5 Rozmiar otwarcia



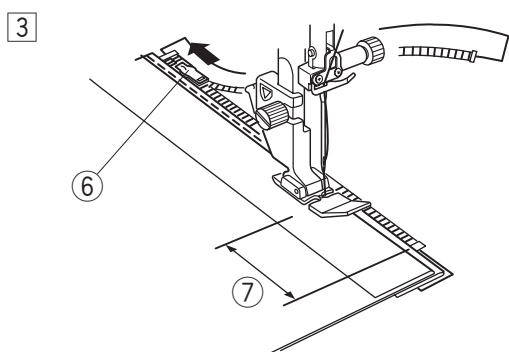
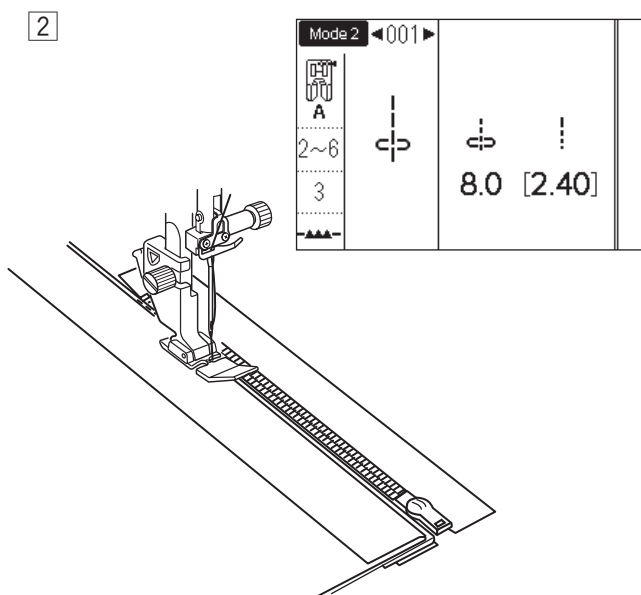
- 2 Załóż stopkę do wszywania zamków E. Ustaw pozycję opadania igły na 7.5–8.5. Opuść stopkę u szczytu zakończenia otwarcia zamka, tak aby igła przechodziła przy zakładce i taśmie zamka. Szyj wzdłuż zamka, prowadząc ząbki zamka wzdłuż brzegu stopki.

### ! OSTRZEŻENIE:

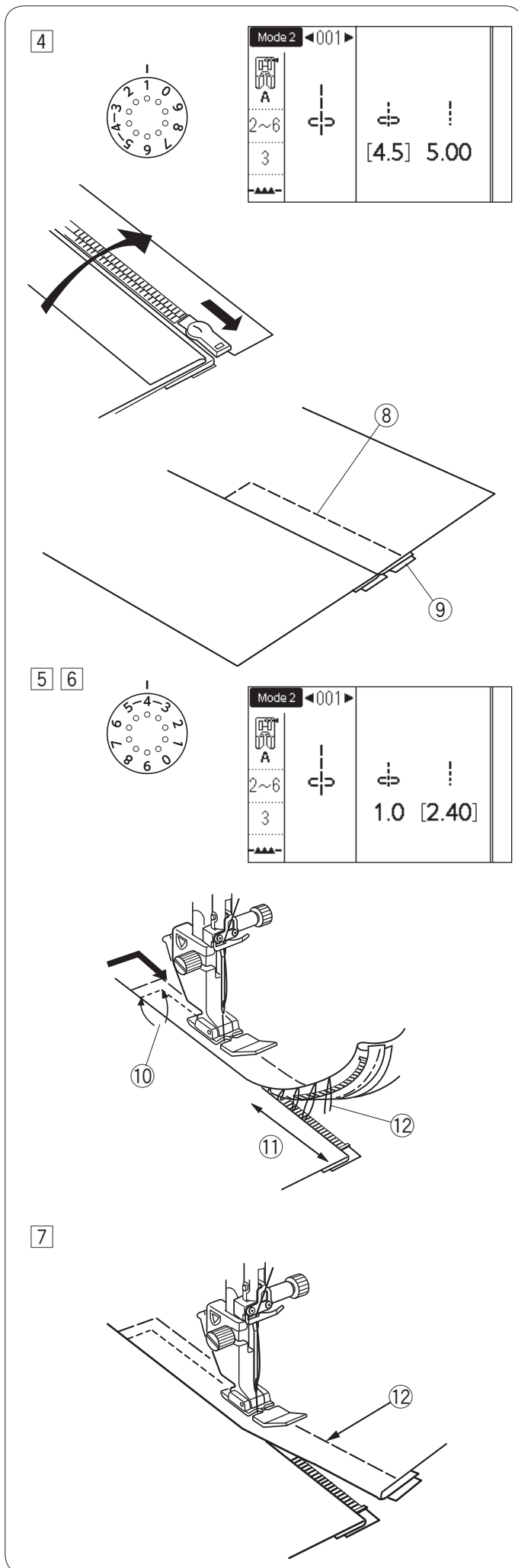
Upewnij się że igła nie uderza w stopkę, kiedy założona jest stopka do wszywania zamków lub gdy pozycja opadania igły jest regulowana a założone są ząbki zamka.

- 3 Szyj przez wszystkie warstwy, aż do złożenia. Zatrzymaj maszynę na taśmie zamka na ok. 5 cm (2") przed suwakiem. Delikatnie opuść igłę do materiału. Podnieś stopkę i otwórz zamek aby wyczyścić suwak. Obniż stopkę i przesyj pozostałość szwu.

- 6 Slider
- 7 5 cm (2")







- 4 Zamknij zamek, rozłóż górną warstwę materiału i połącz do góry nogami płasko na zamku. Zamień stopkę na stopkę uniwersalną A. Ustaw długość ściegu na 5.00, pozycję opadania igły na 4.5 (wartość domyślna) i naprężenie nici na 1. Safstryguj rozłożony materiał i taśmę zamka ze sobą.
- ⑧ Fastryga
  - ⑨ Taśma zamka

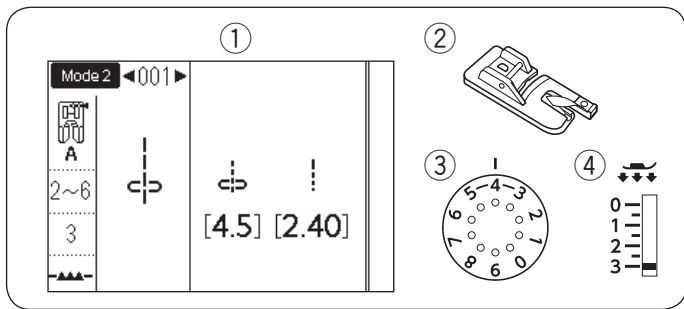
- 5 Załóż stopkę do wszywania zamków E. Ustaw długość ściegu na wartość domyślną, pozycję opadania igły na 0.5–1.5, naprężenie nici na "4". Szyj wstecz do zakończenia otwarcia 0.7-1 cm (3/8") i obróć materiał o 90 stopni.
- ⑩ 0.7-1 cm (3/8")

### ! OSTRZEŻENIE:

Upewnij się że igła nie uderza w stopkę, kiedy założona jest stopka do wszywania zamków lub gdy pozycja opadania igły jest regulowana a założone są ząbki zamka.

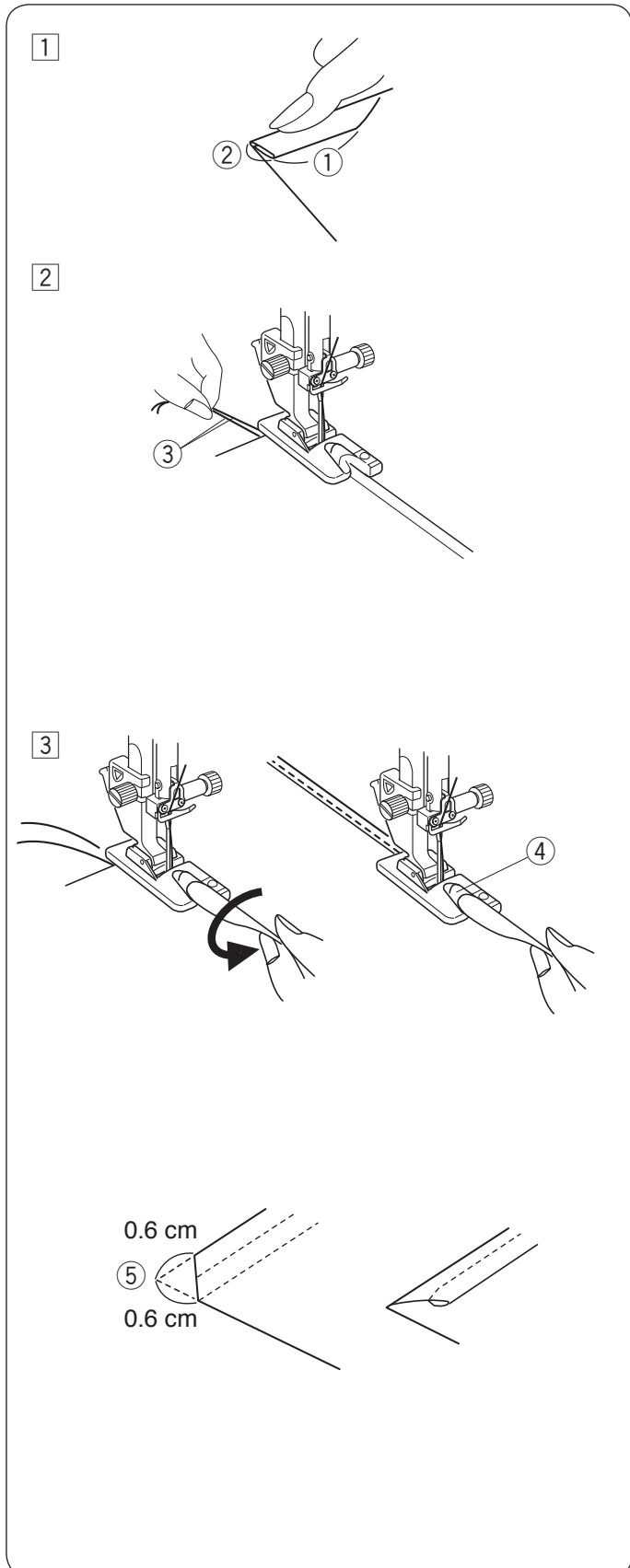
- 6 Szyj poprzez odzież i taśmę zamka prowadząc ząbki zamka wzdłuż krawędzi stopki. Zatrzymaj się około 5 cm (2") przed początkiem zamka. Usuń ściegi fastrygujące.
- ⑪ 5 cm (2")
  - ⑫ Ściegi fastrygujące

- 7 Obniż igłę do materiału, podnieś stopkę i otwórz zamek. Obniż stopkę i przesyj brakujący szew pilnując by zakładka była równa. Usuń fastrygę z górnej części materiału.



## Podwijanie

- |                    |                           |
|--------------------|---------------------------|
| ① Wzór:            | TRYB 1: 1 lub TRYB 2: 001 |
| ② Stopka:          | Do podwijania D           |
| ③ Naprężenie nici: | 2-6                       |
| ④ Docisk stopki:   | 3                         |

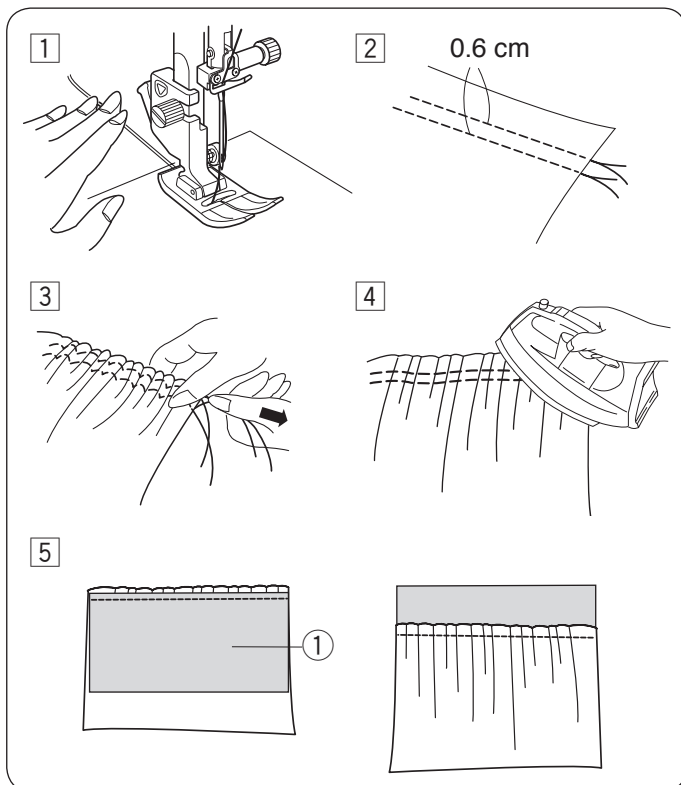
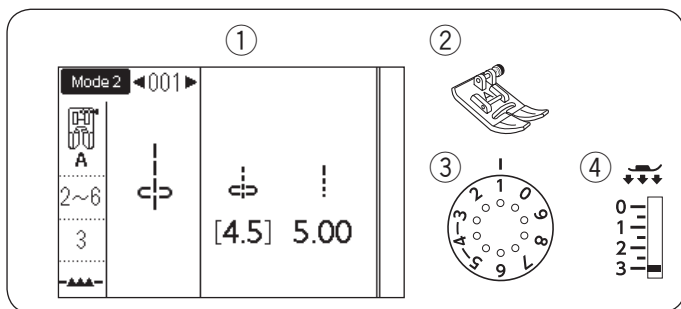


## Szycie

- ① Złóż dwukrotnie krwędź materiału, na długość 6 cm (2 - 3/8") i na szerokość 0.3 cm (1/8").
  - ① 6 cm (2 - 3/8")
  - ② 0.3 cm (1/8")
  
- ② Połóż materiał ustawiając krawędź zakładki przy przewodniku na stopce. Opuść stopkę i przesyj 1-2 cm (1/2"-1") ciągnąc przy tym za nici aby wspomóc podawanie materiału.
  - ③ Nici
  
- ③ Zatrzymaj maszynę i opuść igłę do materiału. Unieś stopkę i wsuń złożoną porcję materiału do spirali stopki. Obniż stopkę i szyj podnosząc krawędź materiału tak, by zakładka była obszywana swobodnie i płynnie.
  - ④ Spirala stopki

### UWAGA:

Przytnij rogi ⑤ na ok. 0,6 cm (1/4"), dzięki czemu łatwiej będzie można wstawić zakładkę do stopki.



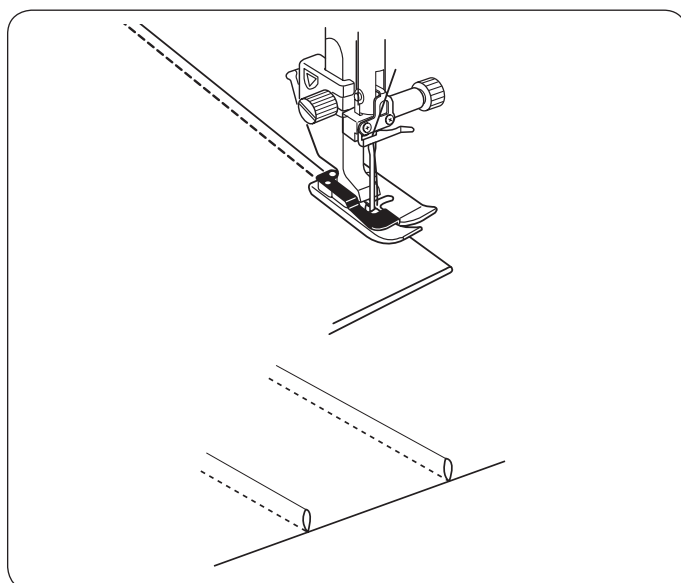
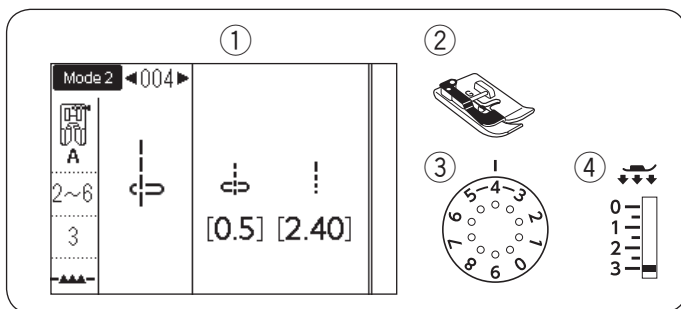
## Marszczenie

- |                    |                           |
|--------------------|---------------------------|
| ① Wzór:            | TRYB 1: 1 lub TRYB 2: 001 |
| ② Stopka:          | Uniwersalna A             |
| ③ Naprężenie nici: | 1                         |
| ④ Docisk stopki:   | 3                         |

- 1 Zmniejsz naprężenie nici do "1" i zwiększ długość ściegu do 5.00.  
Przeciągnij obie nici o długości około 10 cm (4") pod i z tyłu stopki dociskowej (patrz str. 25).
- 2 Szyj dwa rzędy prostych ściegów w odległości 0.6 cm (1/4") od siebie. Zwiąż nici na końcach.
- 3 Pociągnij za końce nici od szpulki aby zmarszczyć materiał.
- 4 Zwiąż nici na końcach i rozprowadź równomiernie marszczenie.
- 5 Przygotuj materiał aby dołączyć marszczenie.  
Zwiększ naprężenie nici do "4" i zmniejsz długość ściegu do "2.40" (ustawienia domyślne).  
Umieść pod marszczeniem spodnią stronę materiału ①.  
Szyj ściegiem prostym pomiędzy dwoma rzędami marszczeń.  
Usuń dwa rzędy ściegów prostych.

### UWAGA:

Możesz uszyć prosty ścieg pod dwoma rzędami marszczeń by pokryć resztki marszczeń.

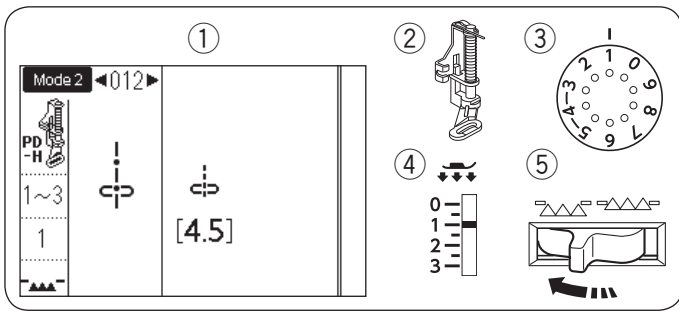


## Szczypanki

- |                    |                     |
|--------------------|---------------------|
| ① Wzór:            | TRYB 2: 004         |
| ② Stopka:          | Do ściegu krytego G |
| ③ Naprężenie nici: | 2-6                 |
| ④ Docisk stopki:   | 3                   |

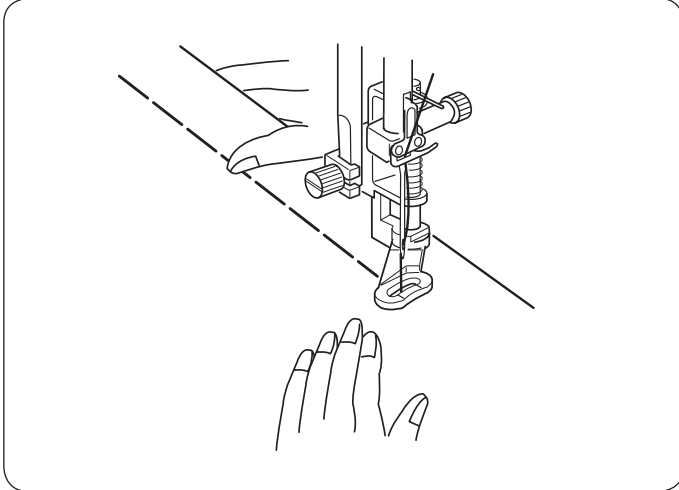
- Złóż materiał spodnimi warstwami do siebie.  
Złóż złożony materiał pod stopkę.  
Wyrównaj krawędź zgięcia z prowadnicą na stopce i opuść stopkę.  
Jeśli będzie konieczne to ustaw pozycje opadania igły na 0.5-1.5.  
Szyj prowadząc krawędź zgięcia po prowadnicy na stopce.

Otwórz materiał i zaprasuj zakładki.



## Fastrygowanie

- |                       |                          |
|-----------------------|--------------------------|
| ① Wzór:               | TRYB 2: 012              |
| ② Stopka:             | Stopka do pikowania PD-H |
| ③ Naprężenie nici:    | 1-3                      |
| ④ Docisk stopki:      | 1                        |
| ⑤ Ząbki transportera: | Opuszczone               |



### UWAGA:

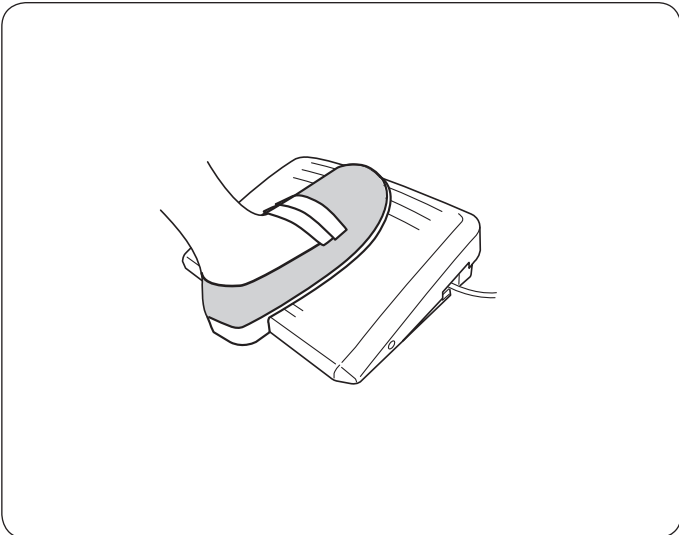
Sprawdź na stronie 16 jak zamontować stopkę do pikowania PD-H.

### Szycie

Przytrzymaj naprężony materiał i naciśnij rozrusznik nożny.

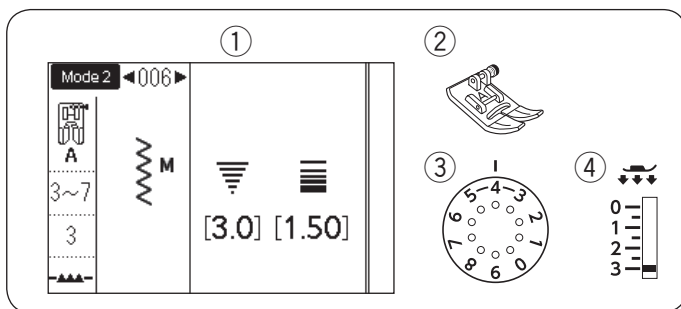
Maszyna wykona jeden ścieg i zatrzyma się automatycznie.

Przesuń materiał do tyłu dla następnego ściegu.



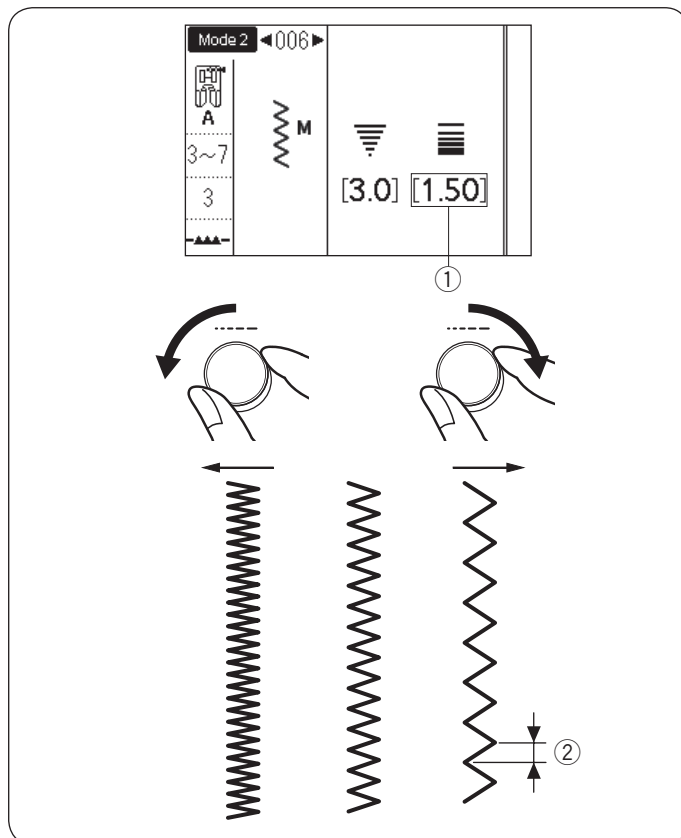
### UWAGA:

Dla własnej wygody podczas fastrygowania używaj rozrusznika nożnego.



## Ściegi zygzak

- ① Wzór TRYB 1: 5  
TRYB 2: 006, 007 lub 008
- ② Stopka: Uniwersalna A
- ③ Naprężenie nici: 3-7
- ④ Docisk stopki: 3



Ścieg zygzak używany jest do różnych potrzeb szycia, w tym do obrzucania. Może być stosowany do większości materiałów tkanych. Gęsty zygzak może być również używany do aplikacji.

### Regulacja długości ściegu

Długość ściegów zygzak można ustawić poprzez przekręcenie pokrętła regulacji długości ściegu.

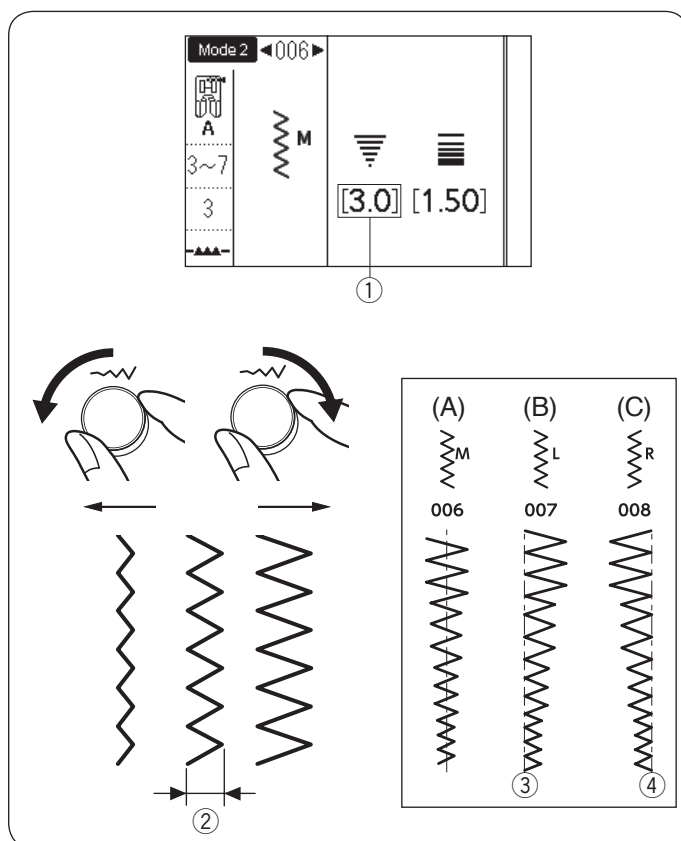
#### UWAGA:

Wartość w nawiasach ① wskazuje ustawienia wstępne.

Aby zwiększyć długość ściegu, przekręć pokrętłem regulacji długości ściegu zgodnie z ruchem wskazówek zegara.

Aby zmniejszyć długość ściegu, przekręć pokrętłem regulacji długości ściegu w stronę przeciwną do ruchu wskazówek zegara.

- ② Długość ściegu



### Regulacja szerokości ściegu

Szerokość ściegów zygzak można ustawić poprzez przekręcenie pokrętła regulacji szerokości ściegu.

#### UWAGA:

Wartość w nawiasach ① wskazuje ustawienia wstępne.

Aby zwiększyć szerokość ściegu, przekręć pokrętłem regulacji szerokości ściegu zgodnie z ruchem wskazówek zegara.

Aby zmniejszyć szerokość ściegu, przekręć pokrętłem regulacji szerokości ściegu w stronę przeciwną do ruchu wskazówek zegara.

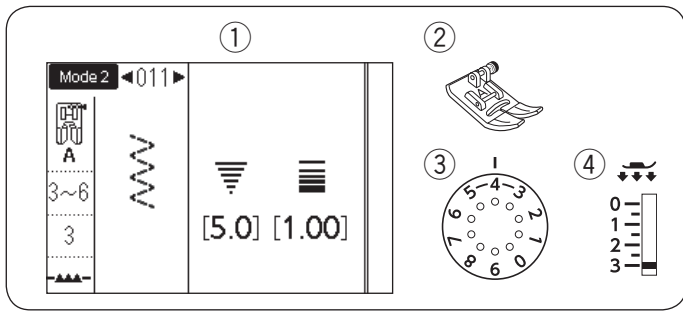
- ② Szerokość ściegu

(A): Wzór 006 w trybie 2 ma ustawioną igłę w centralnej pozycji. Szerokość ściegu zmienia się symetrycznie.

(B): Wzór 007 w trybie 2 ma ustawioną igłę w lewej pozycji. Kiedy zmienisz szerokość ściegu, prawa pozycja opadania igły zmieni się.

(C): Wzór 008 w trybie 2 ma ustawioną igłę w prawej pozycji. Kiedy zmienisz szerokość ściegu, lewa pozycja opadania igły zmieni się.

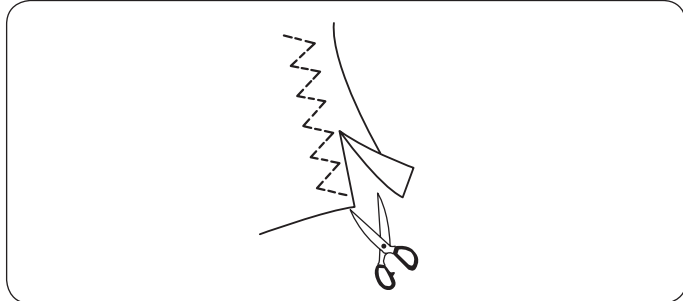
- ③ Ustawiona lewa pozycja igły
- ④ Ustawiona prawa pozycja igły



## Rodzaje ściegów obrębiających

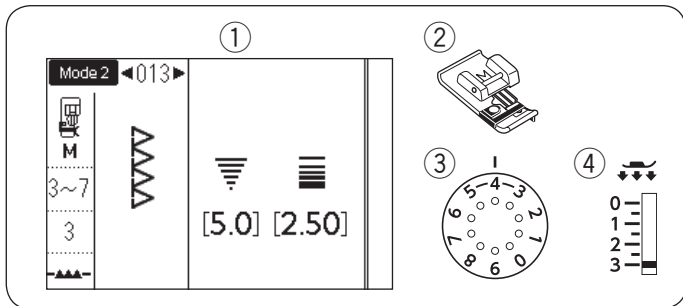
### Wielokrotny ścieg zygzak

- ① Wzór: TRYB 1: 6 lub TRYB 2: 011
- ② Stopka: Uniwersalna A
- ③ Naprężenie nici: 3-6
- ④ Docisk stopki: 3



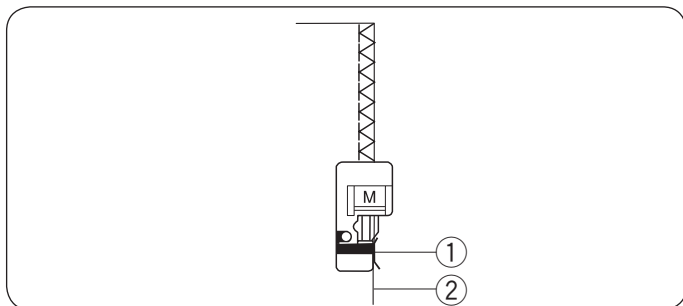
Ten ścieg używany jest do obrębiania niewykończonych krawędzi materiałów syntetycznych i innych elastycznych materiałów, które mają tendencję do marszczenia się.

Szyj wzdłuż krawędzi materiału pozostawiając odpowiedni zapas przy szwie. Po szyciu, obetnij zapas przy szwie blisko ściegów.



### Ścieg obrębiający

- ① Wzór: TRYB 2: 013
- ② Stopka: Owerlokowa M
- ③ Naprężenie nici: 3-7
- ④ Docisk stopki: 3



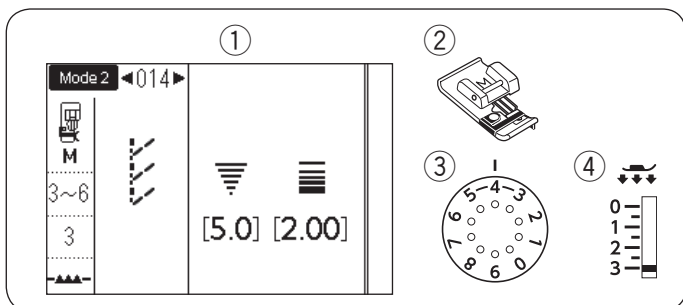
Ten ścieg może służyć do równoczesnego łączenia i obrzucania krawędzi materiału.

Użyj tego ściegu jeśli nie potrzebujesz otworzyć szwów na płasko. Umieść materiał tuż przy przewodniku stopki i szyl.

- ① Przewodnik
- ② Krawędź materiału

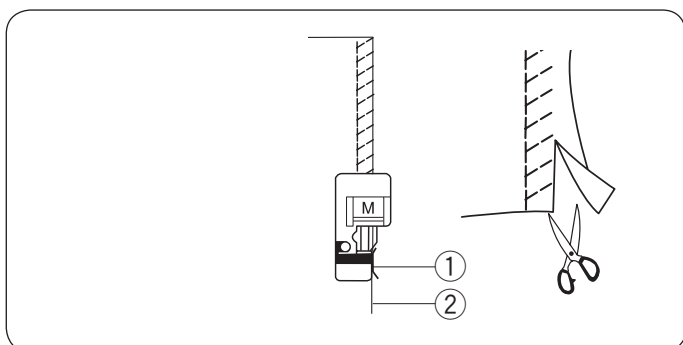
#### UWAGA:

Szerokość ściegu nie może być zmieniona.



### Ścieg dziany

- ① Wzór: TRYB 2: 014
- ② Stopka: Owerlokowa M
- ③ Naprężenie nici: 3-6
- ④ Docisk stopki: 3



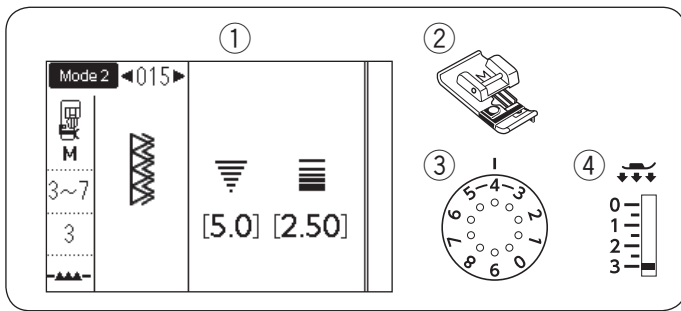
Ten ścieg zalecany jest do szycia takich materiałów jak syntetyczne dzianiny i elastyczny welur, ponieważ zapewnia najlepszą elastyczność i wzmocnienie.

Umieść materiał tuż przy przewodniku stopki i szyl.

Aby osiągnąć lepsze rezultaty, użyj stopki uniwersalnej A i szyl pozostawiając odpowiedni zapas przy szwie.

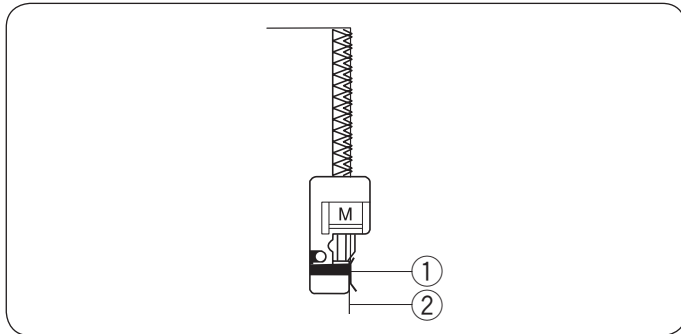
Po szyciu, obetnij zapas przyszwie blisko ściegów.

- ① Przewodnik
- ② Krawędź materiału



### Podwójny ścieg obrębiający

- ① Wzór: TRYB 2: 015
- ② Stopka: Owerlokowa M
- ③ Naprężenie nici: 3-7
- ④ Docisk stopki: 3

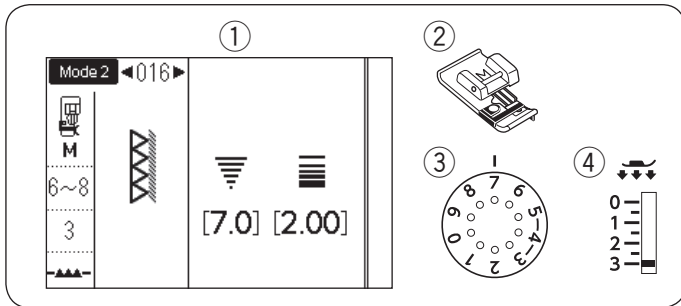


Jest to doskonały ścieg dla materiałów, które mają tendencję do intensywnego strzępienia się, takich jak pościel i gabardyna. Dwa rzędy ściegów zygzak równocześnie obrzucają krawędź, aby zapobiec strzępieniu się materiału. Umieść krawędź materiału tuż przy prowadniku stopki i szyj.

- ① Prowadnik
- ② Krawędź materiału

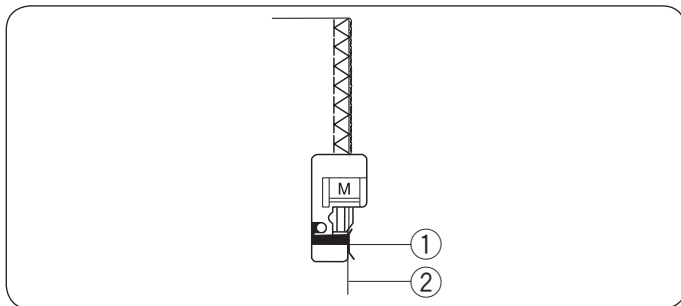
#### UWAGA:

Szerokość ściegu nie może być zmieniona.



### Ścieg owerlokowy

- ① Wzór: TRYB 2: 016
- ② Stopka: Owerlokowa M
- ③ Naprężenie nici: 6-8
- ④ Docisk stopki: 3



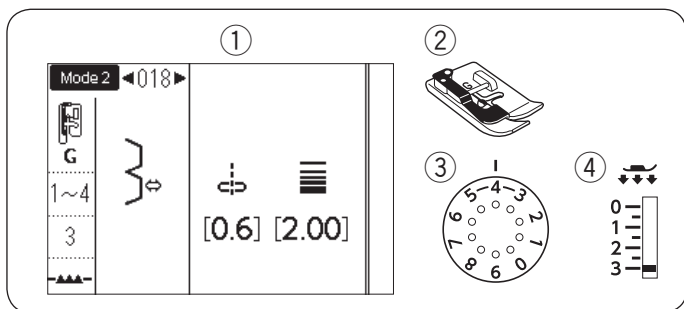
Ten ścieg może być używany do jednoczesnego zszywania i obrzucania krawędzi materiału. Użyj tego ściegu jeśli nie potrzebujesz otworzyć szwów na płasko. Umieść krawędź materiału tuż przy prowadniku stopki i szyj.

- ① Prowadnik
- ② Krawędź materiału

#### UWAGA:

Szerokość ściegu nie może być zmieniona.





## Ścieg kryty

- |                    |                                  |
|--------------------|----------------------------------|
| ① Wzór:            | TRYB 2: 018 lub 019              |
| ② Stopka:          | Do ściegu krytego G              |
| ③ Naprężenie nici: | 1-4 (wzór 018)<br>3-6 (wzór 019) |
| ④ Docisk stopki:   | 3                                |

Wybierz wzór 018 w trybie 2 dla materiałów tkanych lub wzór 019 w trybie 2 dla materiałów elastycznych.

## Złożenie materiału

Złóż materiał aby przygotować jego brzeg jak to pokazano na rysunku obok.

- ① Gruby materiał
- ② Cienki lub średni materiał
- ③ 0.4 – 0.7 cm (3/16"–1/4")
- ④ Obrzucenie
- ⑤ Spodnia strona materiału

## Szycie

Ustaw materiał tak, aby złożenie przylegało do lewej strony prowadnika stopki.

Opuść stopkę dociskową.

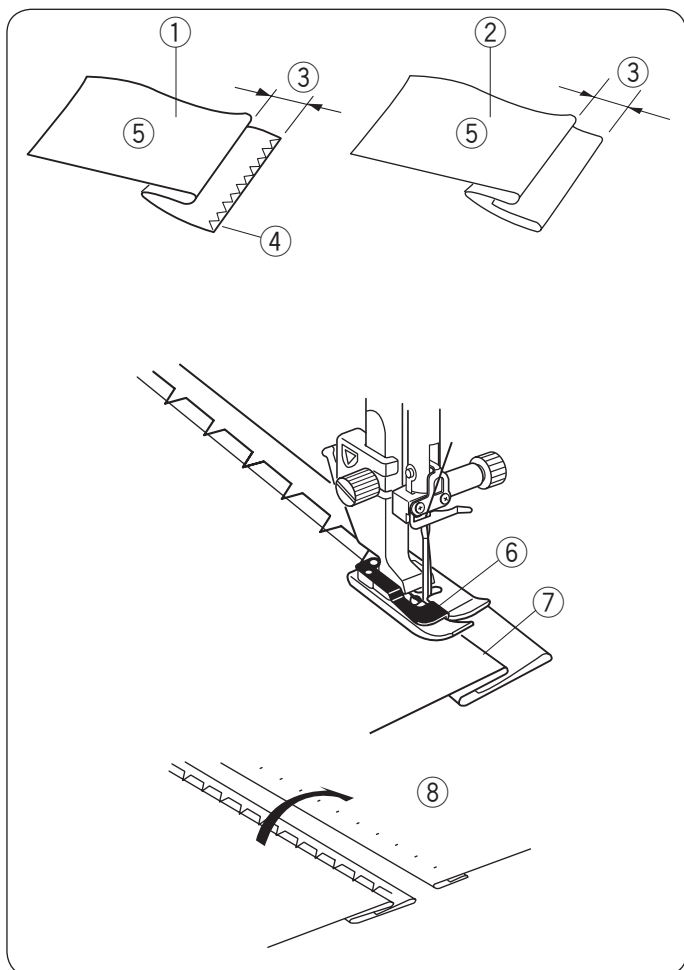
Wyreguluj pozycję opadania igły pokrętką regulacji szerokości ściegu, tak aby igła przechodząc po lewej stronie tylko przebijała złożoną krawędź materiału.

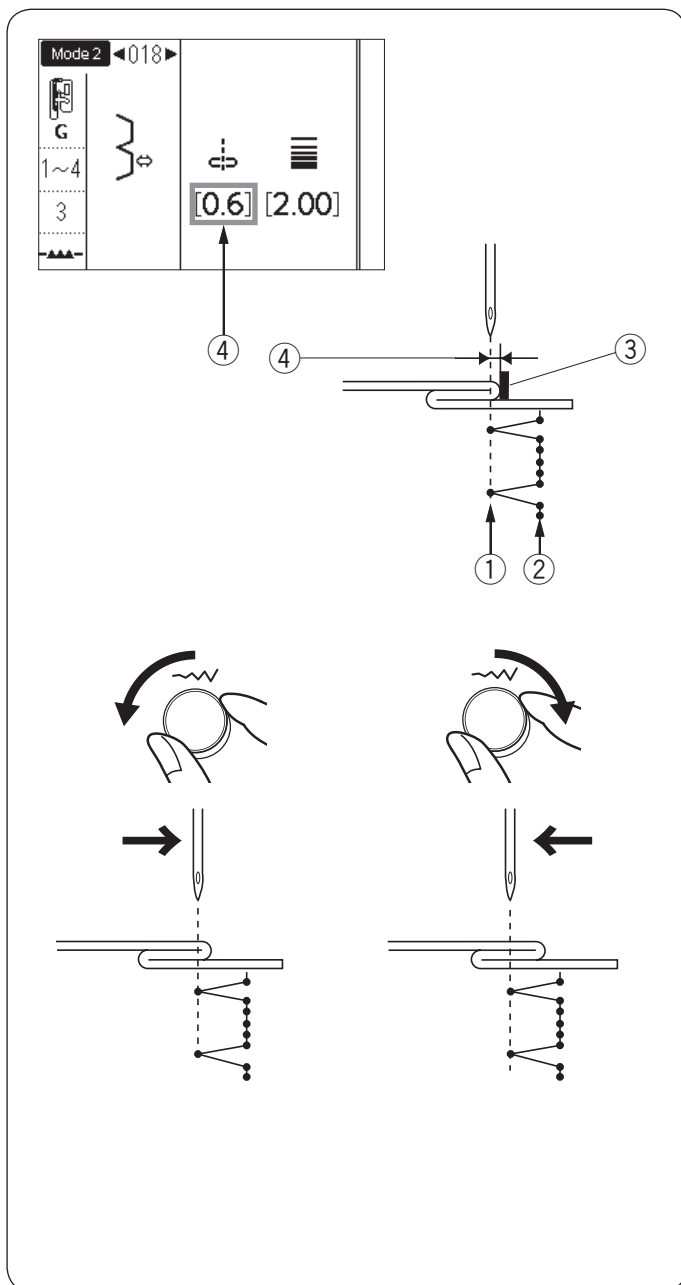
Szyj prowadząc złożenie wzdłuż prowadnika.

- ⑥ Prowadnik na stopce
- ⑦ Złożenie

Po skończeniu szycia, otwórz materiał na płasko. Ściegi na prawej stronie materiału powinny być niemalże niewidoczne.

- ⑧ Wierzchnia strona materiału





### Zmiana pozycji opadania igły

Ekran LCD pokazuje dystans w milimetrach ④ pomiędzy lewą pozycją igły a prowadnikiem.

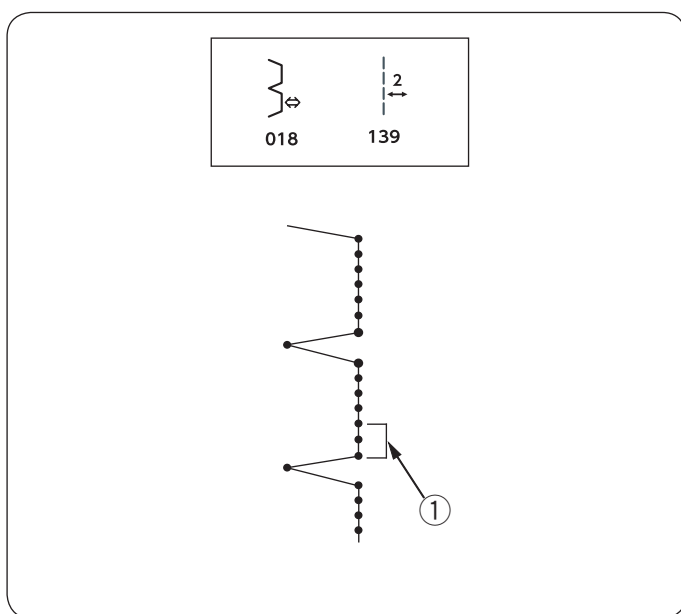
Aby przesunąć pozycję opadania igły w prawo, przekręć pokrętkę regulacji szerokości ściegu w stronę przeciwną do ruchów wskazówek zegara.

Aby przesunąć pozycję opadania igły w lewo, przekręć pokrętkę regulacji szerokości ściegu w stronę zgodną z ruchem wskazówek zegara.

- ① Lewa pozycja opadania igły
- ② Prawa pozycja opadania igły
- ③ Prowadnik na stopce
- ④ Dystans pomiędzy lewą pozycją igły a prowadnikiem

#### UWAGA:

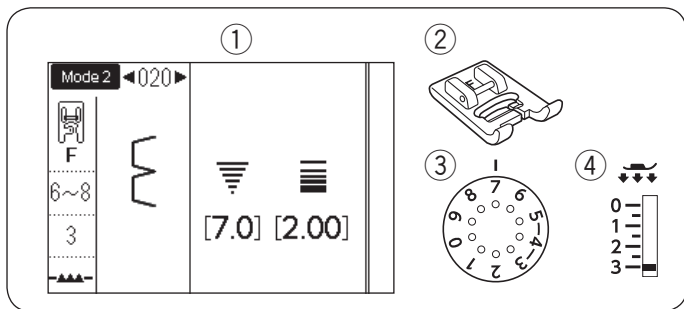
Szerokość ściegu wzorów 018 i 019 nie może być zmieniana, ale pozycja opadania igły przesunie się.



### Wydłużanie ściegów prostych we wzorze 018

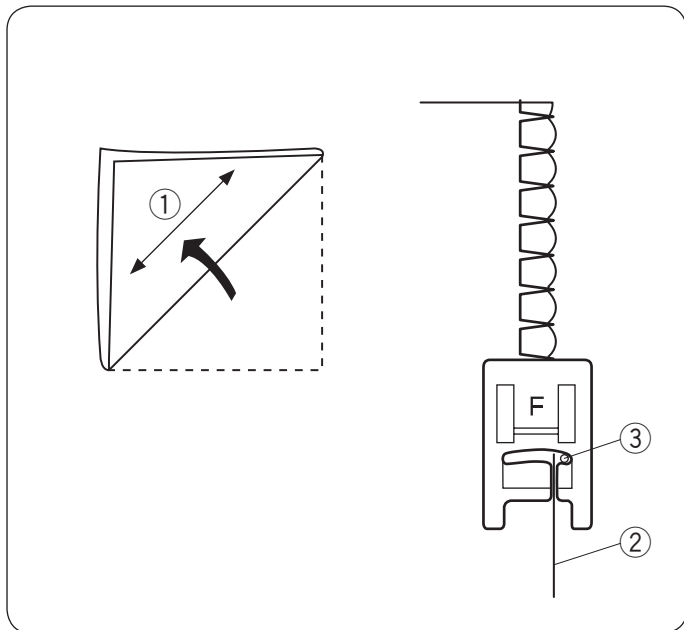
Zaprogramuj kombinację wzorów 018 i 139 w trybie 2.

Po połączeniu ze wzorem 139 zostaną dodane dwa ściegi proste ①. (Patrz str. 89).



## Ścieg muszelkowy

- |                    |                        |
|--------------------|------------------------|
| ① Wzór:            | TRYB 2: 020            |
| ② Stopka:          | Do ściegów ozdobnych F |
| ③ Naprężenie nici: | 6-8                    |
| ④ Docisk stopki:   | 3                      |



Użyj cienkiego materiału (na przykład trykotu).  
Złóż materiał na skos i przesyj złożenie.

Pozwól by igła przechodziła tak, by tworzyć krawędź w kształcie muszelki. Może być konieczne zwiększenie naprężenia nici.

- ① Skos
- ② Złożona krawędź
- ③ Prawa pozycja opadania igły

Jeśli chcesz wykonać rzędy ściegów muszelkowych, rozstaw rzędy ściegów mniej więcej o 1,5 cm (5/8") od siebie.

Możesz również szyc ściegi muszelkowe w każdym kierunku na dzianinach lub na miękkich jedwabistych tkanych materiałach.



023

MEM



024



025



026



027



028



029



030



031

## Rodzaje dziurek pod guzik

### 023 Dziurka prostokątna

Używa się jej najczęściej do średnich i ciężkich materiałów. Rozmiar dziurki jest ustalany automatycznie po wstawieniu guzika do stopki.

### 024 Dziurka prostokątna automatyczna

Jest to dziurka prostokątna, w której ręcznie można ustawić rozmiar, maszyna zapamięta te ustawienia aby móc szyć kolejne dziurki o tym samym rozmiarze.

### 025 Dziurka zaokrąglona

Używa się jej najczęściej do lekkich oraz średnich materiałów, zwłaszcza do bluz i ubrań dziecięcych.

### 026 Dziurka do delikatnych materiałów

Tej zaokrąglonych po obu stronach dziurki używa się najczęściej do bardzo delikatnych materiałów jak np. jedwab.

### 027 Dziurka odzieżowa

Jest bardzo często używana do średnich i ciężkich materiałów. Jest również odpowiednia dla większych i grubszych guzików.

### 028 Dziurka odzieżowa zaokrąglona

Używa się jej do grubszych guzików i średniej grubości materiałów.

### 029 Dziurka krawiecka

Tej wytrzymałej dziurki używa się do grubszych guzików i grubych materiałów.

### 030 Dziurka elastyczna

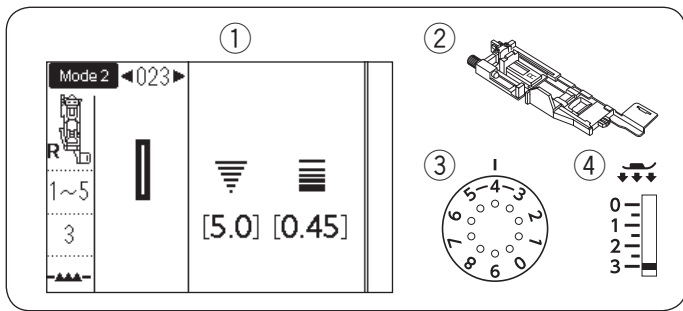
Ta dziurka pasuje do materiałów elastycznych. Może być również używana jako dziurka dekoracyjna.

### 031 Dziurka dziana

Ta dziurka przeznaczona jest do materiałów dzianych. Może być również użyta jako dziurka dekoracyjna.

#### **UWAGA:**

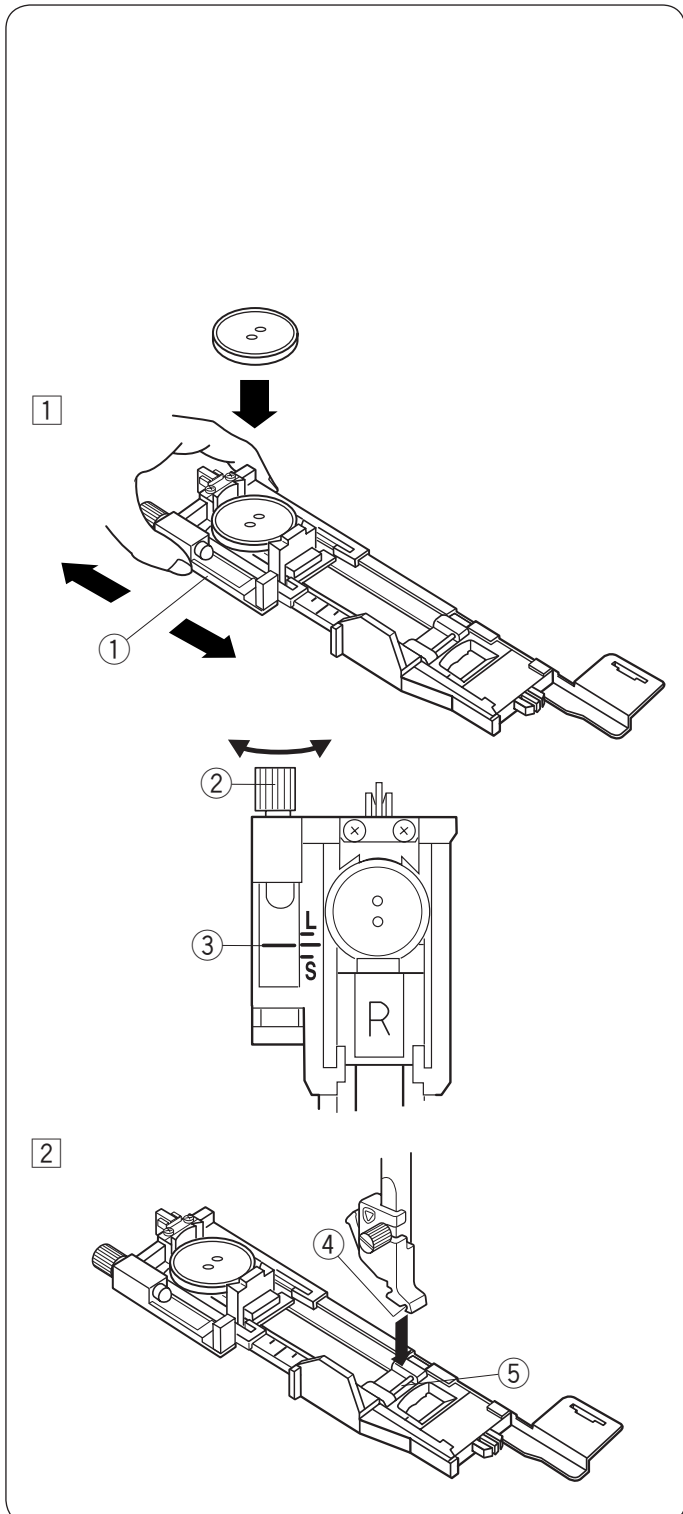
025-031 są dziurkami sensorycznymi i procedura szycia jest taka sama jak dla 023.



## Dziurka Prostokątna

- ① Wzór: TRYB 2: 023  
 ② Stopka: Do automatycznego obszywania dziurek R  
 ③ Naprężenie nici: 1-5  
 ④ Docisk stopki: 3

Rozmiar dziurki jest ustalany automatycznie po umieszczeniu guzika w obsadce, znajdującej się z tyłu stopki R. W obsadce na stopce mieszczą się guziki o średnicy od 1 cm do 2.5 cm. Po wybraniu dziurki, której rozmiar ustalany automatycznie na ekranie pojawia się komunikat o obniżeniu dźwigni do obrzucania dziurek.



### UWAGA:

Czasami konieczna jest zmiana rozmiaru dziurki, aby dopasować rozmiar dziurki do specyficznego materiału lub nici. Wykonaj testową dziurkę na skrawku materiału, aby sprawdzić ustawienia. Domyślna szerokość dziurki jest ustawiona dla zwykłych materiałów. Do materiałów elastycznych lub delikatnych użyj usztywniacza.

### Szycie

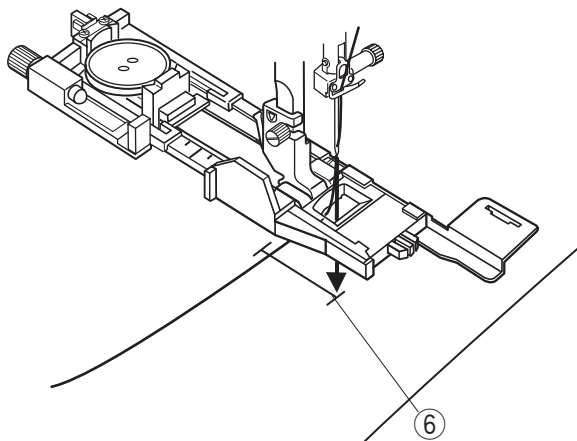
- ① Wyciągnij obsadkę na guzik do tyłu i umieść na niej guzik.  
 ① Obsadka guzika

### UWAGA:

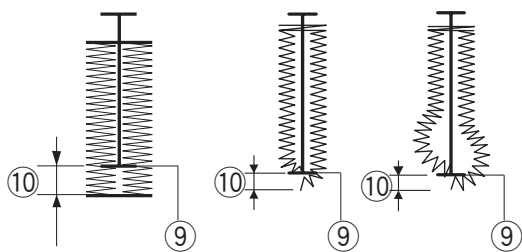
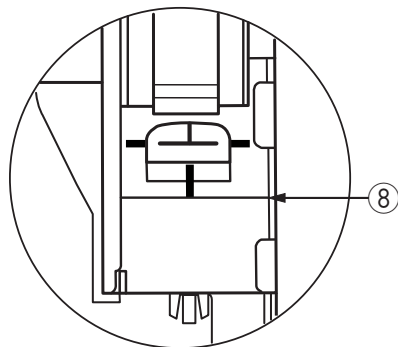
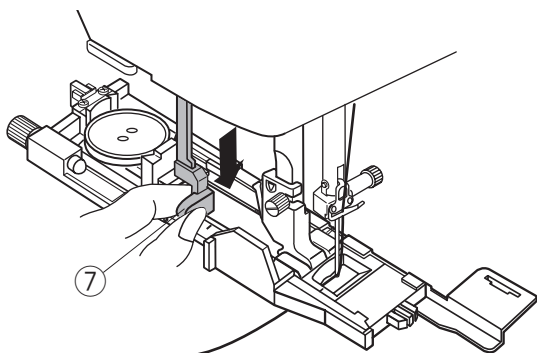
Sprawdź długość testowej dziurki i jeśli to konieczne wyreguluj jej długość kręcąc śrubą regulującą znajdującą się na stopce.  
 Aby zwiększyć długość dziurki, kręć śrubą regulującą aby przesunąć znacznik w kierunku "L".  
 Aby zmniejszyć długość dziurki, kręć śrubą regulującą aby przesunąć znacznik w kierunku "S".  
 ② Śruba regulująca  
 ③ Znacznik

- ② Naciśnij przycisk pozycjonowania igły.  
 Naciśnij przycisk blokady.  
 Załóż stopkę do obrzucania dziurek R ustawiając bolec w rowku na uchwycie stopki.  
 dla łatwiejszego zakładania stopki możesz podnieść uchwyt stopki nieco wyżej.  
 Naciśnij przycisk blokady aby odblokować maszynę.  
 ④ Rowek  
 ⑤ Bolec

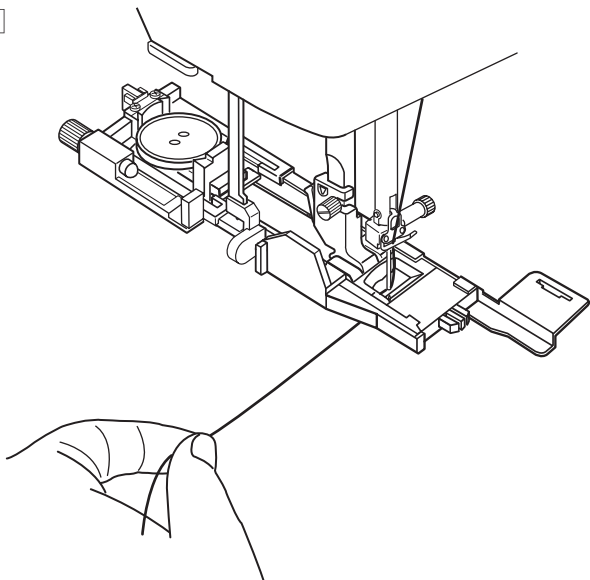
3



4



5



3 Przeciągnij nić od igły na lewo poprzez otwór w stopce.

Zaznacz miejsce obszywania dziurki na materiale, po czym wsuń go pod stopkę. Opuść igłę w punkcie startowym szycia poprzez przekręcenie koła zamachowego.

6 Punkt startowy

4 Opuść stopkę dociskową i pociągnij do oporu za dźwignię do obszywania dziurek

7 Dźwignia do obszywania dziurek

#### UWAGA:

Upewnij się że nie ma przerwy pomiędzy suwakiem a przednim stoperem, w innym przypadku dziurka zostanie obszyta w niewłaściwej pozycji lub powstanie luka w szyciu.

8 Brak przerwy

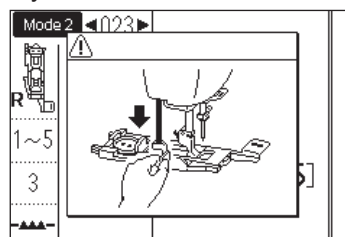
9 Punkt startowy

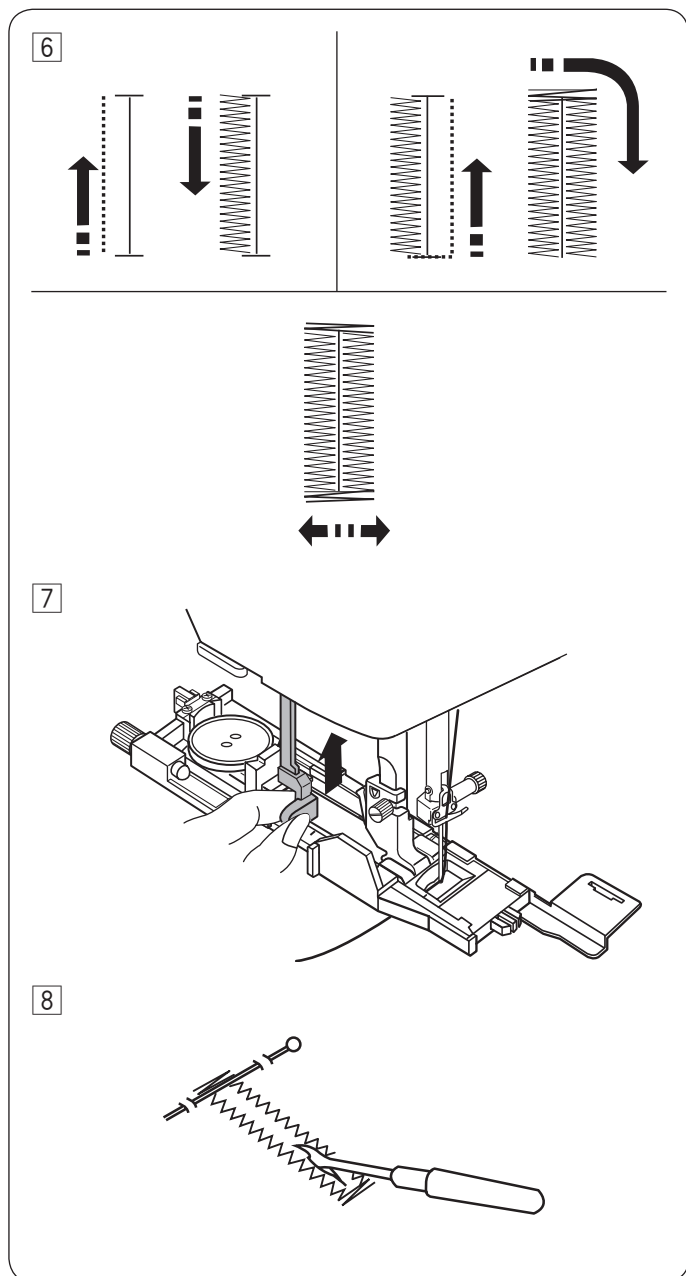
10 Luka w szyciu

5 Rozpocznij szycie ciągnąc delikatnie za nić od igły w lewo. Po wyszyciu kilku ściegów, uwolnij nić i kontynuuj szycie.

#### UWAGA:

Jeśli rozpocznieš szycie bez opuszczenia dźwigni do obszywania dziurki, na ekranie LCD ukaże się ostrzeżenie a maszyna zatrzyma się po kilku ściegach. Opuść dźwignię do obszywania dziurki i rozpocznij szycie.





- 6 Dzierka będzie obszywana automatycznie według sekwencji pokazanej na rysunku obok. Po zakończeniu obszywania maszyna zatrzyma się samoczynnie z podniesioną igłą. Naciśnij przycisk obcinania nici i usuń materiał.

- 7 Po obszyciu dziurki, popchnij dźwignię obszywania dziurek do góry do oporu.

- 8 Umieść szpilkę tuż pod rygłem, aby zapobiec przypadkowemu naruszeniu ściegu. Wytnij otwór rozpruwaczem.

#### **Obszycie dziurki z podwójną warstwą**

Aby wykonać mocniejszą dziurkę - wykonaj kolejną warstwę ściegów na warstwie dotychczasowej.

Aby to zrobić, po skończeniu szycia po prostu uruchom maszynę ponownie.

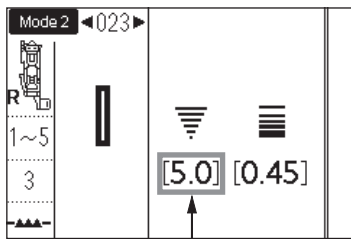
Nie podnoś stopki ani dźwigni do obszywania dziurek.

Nie wybieraj ponownie wzoru.

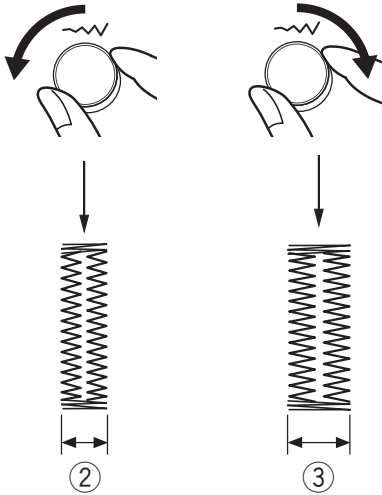
#### **UWAGA:**

Ta funkcja nie zadziała jeśli opcja automatycznego obcinania nici po automatycznym ryglowaniu jest włączona (patrz str. 34).





①



### Regulacja szerokości dziurki

Szerokość dziurki może być regulowana poprzez przekręcenie pokrętki regulacji szerokości ściegu.

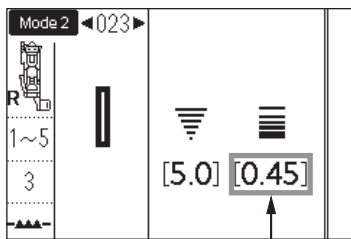
Przekręć pokrętłem regulacji szerokości ściegu zgodnie z ruchem wskazówek zegara aby zwiększyć szerokość dziurki.

Przekręć pokrętłem regulacji szerokości ściegu w przeciwną stronę do ruchu wskazówek zegara aby zmniejszyć szerokość dziurki.

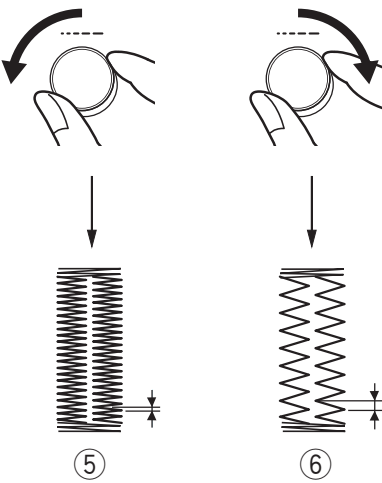
- ① Szerokość dziurki
- ② Węższa dziurka
- ③ Szersza dziurka

#### UWAGA:

Szerokość dziurki może być regulowana od 2.6 do 9.0.



④



### Regulacja gęstości ściegu dziurki

Gęstość ściegu dziurki może być regulowana poprzez przekręcenie pokrętki regulacji długości ściegu.

Przekręć pokrętłem regulacji długości ściegu zgodnie z ruchem wskazówek zegara aby zwiększyć gęstość ściegu dziurki.

Przekręć pokrętłem regulacji długości ściegu w przeciwną stronę do ruchu wskazówek zegara aby zmniejszyć gęstość ściegu dziurki.

- ④ Gęstość ściegu dziurki
- ⑤ Gęstsza dziurka
- ⑥ Mniej gęsta dziurka

#### UWAGA:

Gęstość ściegu może być regulowana od 0.20 do 1.00.

## Używanie płytki stabilizującej

Płytki stabilizująca przytrzymuje i wspiera materiał, jest pomocna przy obszywaniu dziurek ponad szwem grubych materiałów.

- 1 Włóż zaczep płytki stabilizującej ① do otworu ② stopki do obszywania dziurek.

① Płytki stabilizująca

② Otwór

- 2 Umieść guzik w osadce na guzik.

Założ stopkę do obszywania dziurek z płytką stabilizującą na maszynę.

Przewlecz nić igły poprzez otwór w stopce i poprowadź ją po lewej stronie pomiędzy stopką a płytką stabilizującą.

- 3 Umieść materiał pomiędzy stopką a płytką stabilizującą.

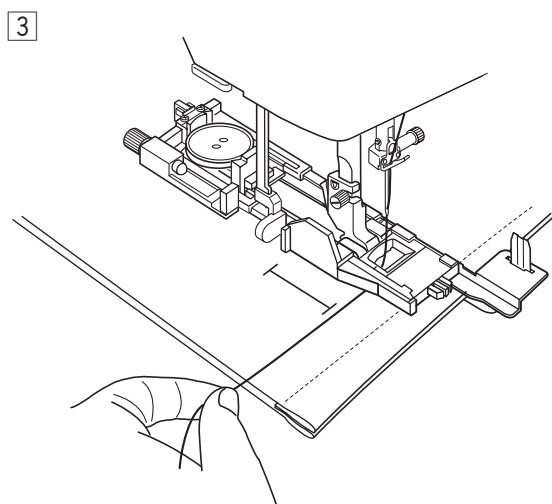
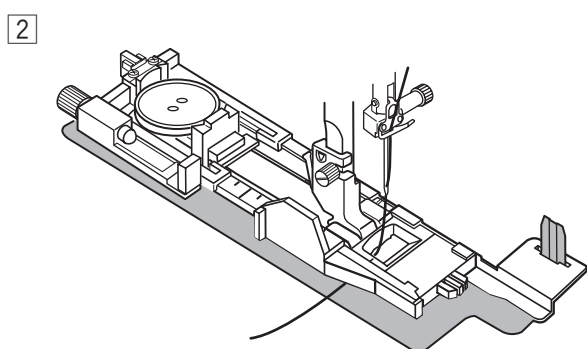
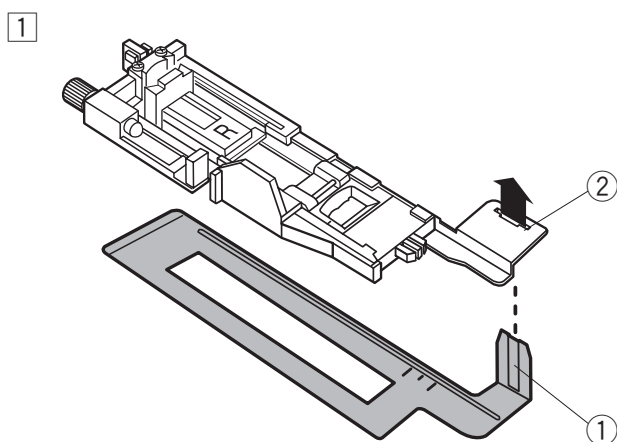
Kręcąc kołem zamachowym opuść igłę w miejsce pierwszego wklucia.

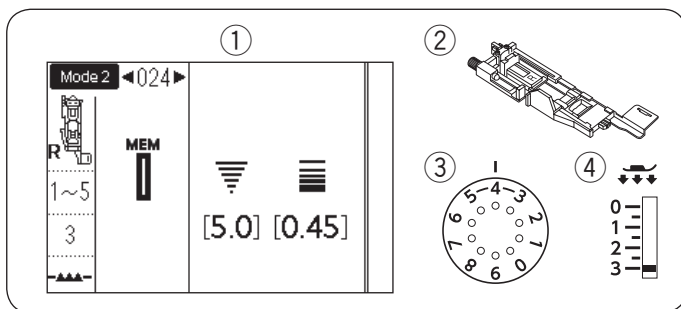
Opuść stopkę i dźwignię obszywania dziurki.

Rozpocznij szycie przytrzymując delikatnie nić igły po lewej stronie. Po kilku wkluciach, uwolnij nić igły i kontynuuj szycie.

### UWAGA:

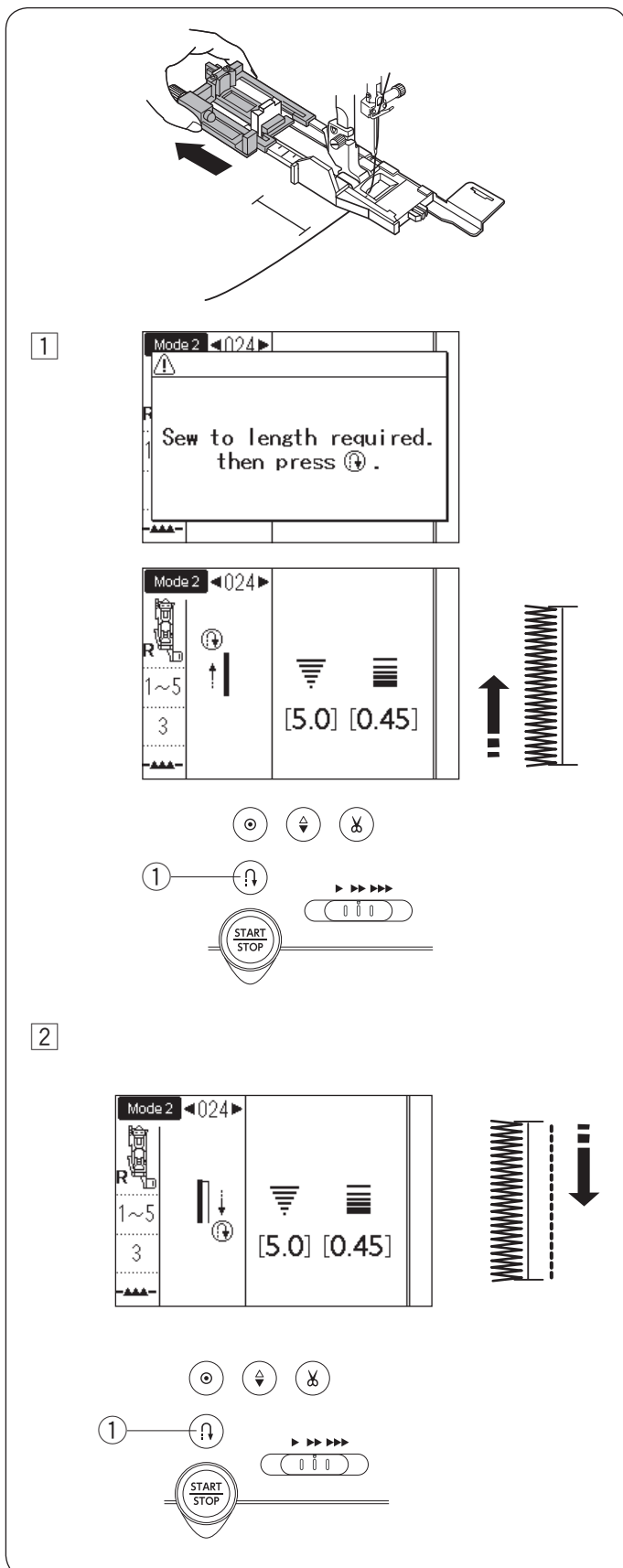
Procedura szycia jest dokładnie taka sama jak dla dziurki prostokątnej 023.





## Automatyczna dziurka (prostokątna)

- ① Wzór: TRYB 2: 024
- ② Stopka dociskowa: Stopka do obszywania dziurek R
- ③ Naprężenie nici: 1-5
- ④ Docisk stopki: 3



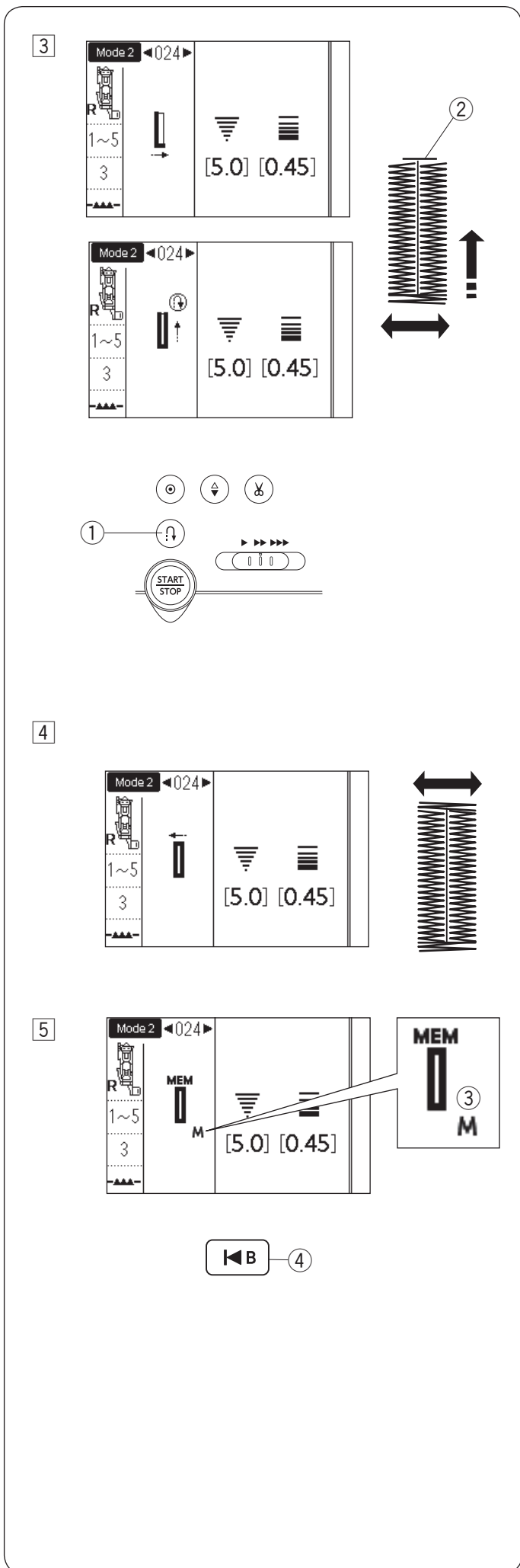
Wysuń całkowicie obsadkę guzika.  
 Oznacz pozycję dziurki pod guzik na materiale.  
 Umieść materiał pod stopką i opuść igłę w punkcie startowym.  
 Opuść stopkę i rozpocznij szycie przytrzymując delikatnie nić od igły z lewej strony. Po uszyciu kilku ściegów, zwolnij nić i kontynuuj szycie.

**UWAGA:**  
 Nie musisz opuszczać dźwigni do obszywania dziurek. Jeśli chcesz uszyć dziurkę dłuższą niż pozwala na to stopka do obszywania dziurek R, użyj stopki do ściegów ozdobnych F.

**UWAGA:**  
 Można wyregulować szerokość dziurki w zakresie od 2.6 do 9.0. Gęstość ściegu może być regulowana w zakresie od 0.20 do 1.00.

① Szyj lewą stroną do wymaganej długości, po czym zatrzymaj maszynę. Naciśnij przycisk szycia wstecz ①.

② Rozpocznij szycie ponownie, a maszyna zacznie szyc wstecznie ściegiem prostym. Kiedy osiągniesz punkt startowy, zatrzymaj maszynę. Naciśnij przycisk szycia wstecz ①.



③ Zaczynaj szyc ponownie, maszyna wyszyje przedni rygiel i prawą stronę dziurki.

Zatrzymaj maszynę, kiedy osiągniesz punkt końcowy ②. Następnie naciśnij przycisk szycia wstecz ①.

④ Zaczynaj szyc ponownie, maszyna wyszyje tylni rygiel i ściegi blokujące po czym zatrzyma się automatycznie z igłą w górnej pozycji.

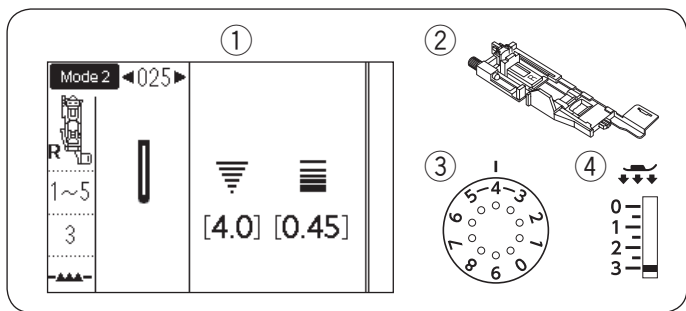
⑤ Kiedy dziurka zostanie ukończona, znak "M" ③ pojawi się na ekranie. Oznacza to, że rozmiar dziurki został zapamiętany.

Aby zrobić kolejną dziurkę, wypożyczonuj materiał i szyc ponownie. Maszyna uszyje kolejną identyczną dziurkę, po czym zatrzyma się automatycznie.

Aby uszyć kolejną dziurkę ale w innym rozmiarze, naciśnij przycisk wznowienia ④.

**UWAGA:**

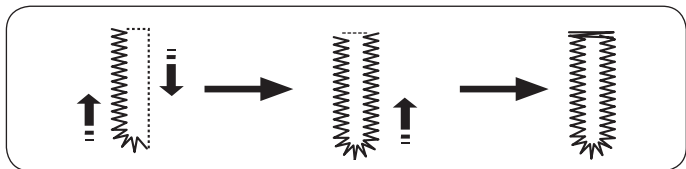
Informację o tym jak przeciąć otwarcie dziurki znajdziesz na stronie 60.



### Dziurki zaokrąglona i do delikatnych materiałów

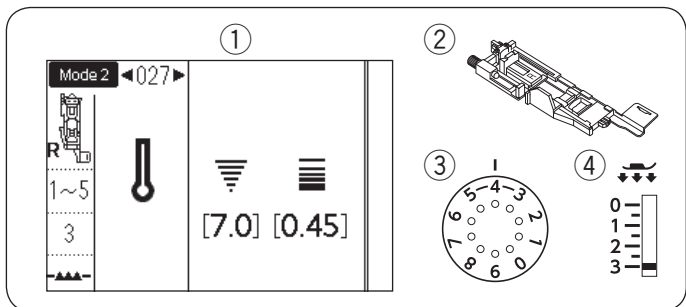
- ① Wzór: TRYB 2: 025  
TRYB 2: 026
- ② Stopka: Do obszywania dziurek R
- ③ Naprężenie nici: 1-5
- ④ Docisk stopki: 3

Procedura szycia jest taka sama jak przy dziurce prostokątnej 023 (patrz strony 58-60).



#### UWAGA:

Szerokość dziurki może być regulowana od 2.6 do 9.0.  
Gęstość ściegu może być regulowana od 0.20 do 1.00.

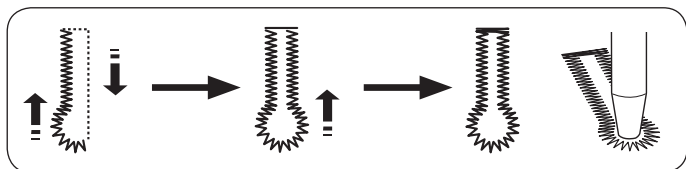


### Dziurki odzieżowe

- ① Wzór: TRYB 2: 027-029
- ② Stopka: Do obszywania dziurek R
- ③ Naprężenie nici: 1-5
- ④ Docisk stopki: 3

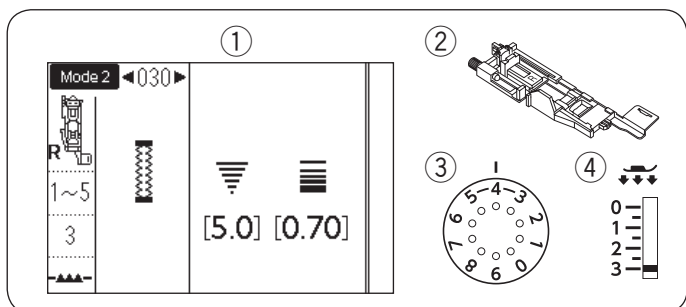
Procedura szycia jest taka sama jak przy dziurce prostokątnej 023 (patrz strony 58-60).

Użyj dziurkacza (nie jest dołączony do tej maszyny) aby otworzyć dziurkę odzieżową.



#### UWAGA:

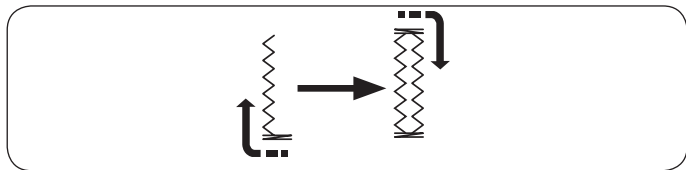
Szerokość dziurki może być regulowana od 5.6 do 9.0.  
Gęstość ściegu może być regulowana od 0.20 do 1.00.



### Dziurka elastyczna

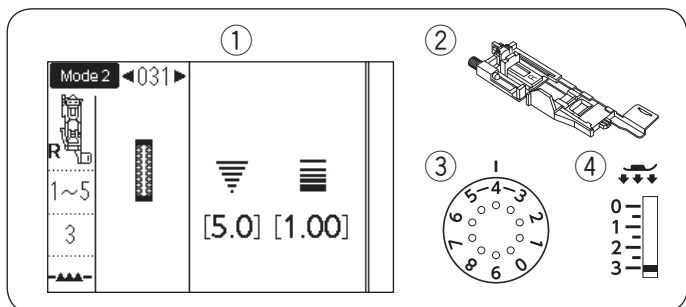
- ① Wzór: TRYB 2: 030
- ② Stopka: Do obszywania dziurek R
- ③ Naprężenie nici: 1-5
- ④ Docisk stopki: 3

Procedura szycia jest taka sama jak przy dziurce prostokątnej 023 (patrz strony 58-60).



#### UWAGA:

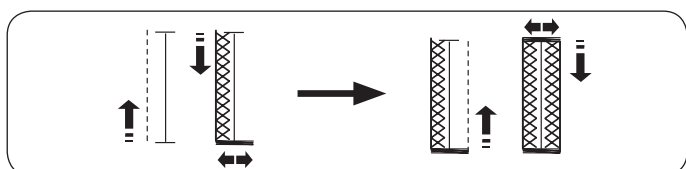
Szerokość dziurki może być regulowana od 2.6 do 9.0.  
Gęstość ściegu może być regulowana od 0.50 do 1.00.



### Dziurka dziana

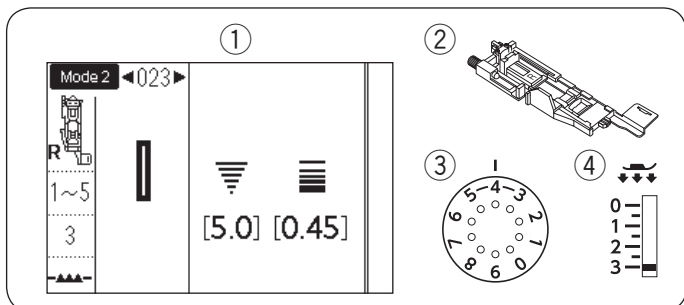
- ① Wzór: TRYB 2: 031
- ② Stopka: Do obszywania dziurek R
- ③ Naprężenie nici: 1-5
- ④ Docisk stopki: 3

Procedura szycia jest taka sama jak przy dziurce prostokątnej 023 (patrz strony 58-60).



#### UWAGA:

Szerokość dziurki może być regulowana od 2.6 do 9.0.  
Gęstość ściegu może być regulowana od 0.70 do 1.20.



## Dziurka z kordu

① Wzór:	TRYB 2: 023
② Stopka:	Do obszywania dziurek R
③ Naprężenie nici:	1-5
④ Docisk stopki:	3

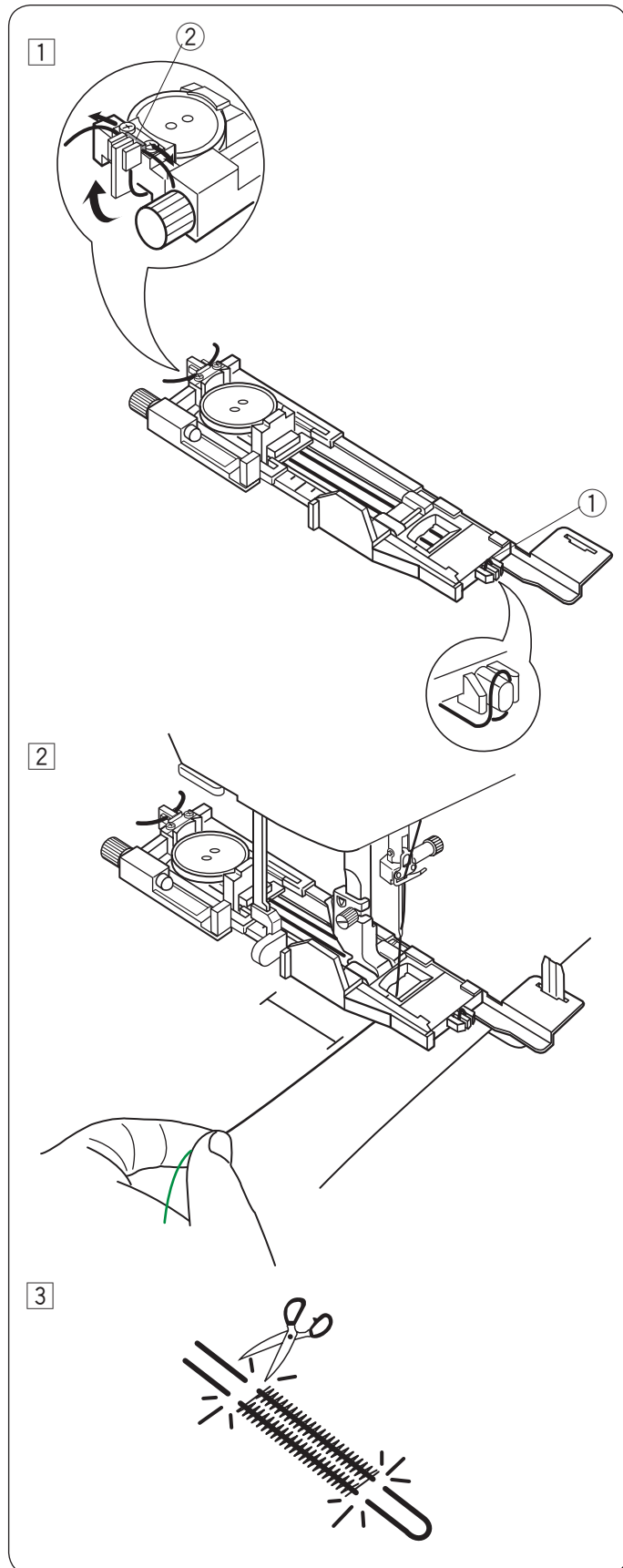
Aby obszyć dziurkę z kordu, użyj tej samej procedury jak przy dziurce prostokątnej 023.

Wybierz wzór 023 w trybie 2.

- Umieść guzik w obsadce guzika na stopce. Zahacz kord o bolec znajdujący się z przodu stopki. Poprowadź końce kordu do tyłu i pod stopką. Podnieś końcówki kordu i włóż je pomiędzy żebra a metalową płytkę.

- Bolec
- Metalowa płytkę

Ustaw płytkę stabilizującą, jeśli to konieczne i załóż stopkę do obszywania dziurek.

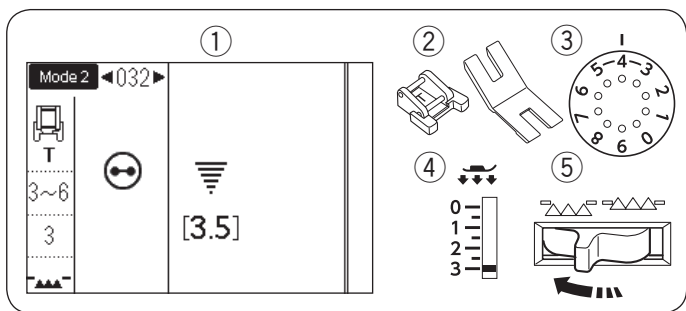


- Obniż igłę do materiału w miejscu, gdzie chcesz zacząć obszywanie dziurki. Obniż stopkę i dźwignię obszywania dziurki. Pociągnij nić od igły delikatnie na lewo. Uruchoom maszynę aby szła dziurkę ponad kordem. Maszyna po zakończeniu szycia zatrzyma się automatycznie. Usuń materiał z maszyny i obetnij jedynie nici.

- Przytnij obie końcówki kordu tak blisko dziurki jak to tylko możliwe.

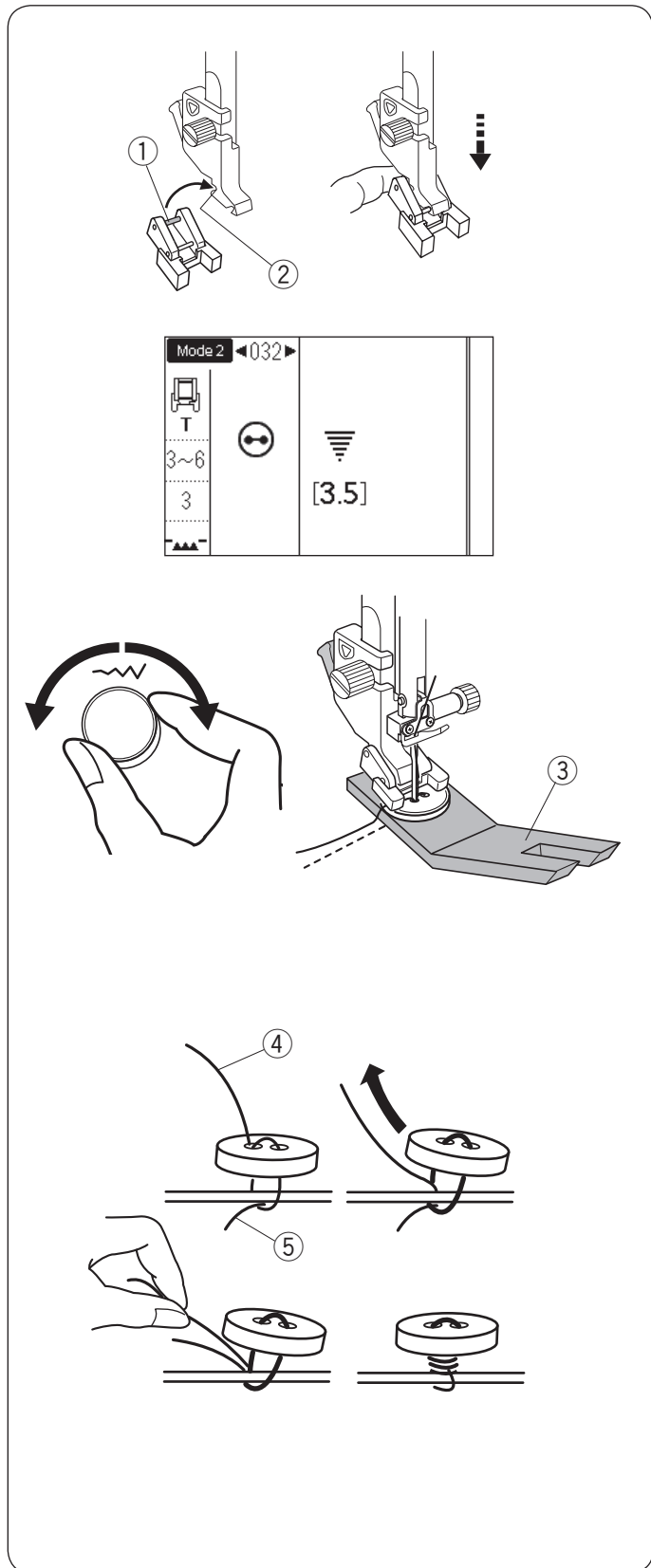
### UWAGA:

Ustaw szerokość ściegu odpowiednią dla grubości użytego kordu. Sprawdź na stronie 60 jak wyciąć otwarcie dziurki.



## Przyszywanie guzika

- |                       |   |
|-----------------------|---|
| ① Wzór:               | TRYB 2: 032   |
| ② Stopka:             | Do przyszywania guzików T<br>Płytkę z uchwytem na guzik |
| ③ Naprężenie nici:    | 3-6   |
| ④ Docisk stopki:      | 3   |
| ⑤ Zębki transportera: | Opuszczone  |



## Zakładanie stopki do przyszywania guzików T

Naciśnij przycisk blokady aby zablokować maszynę.  
Wsuń tylni pręcik stopki do tylnego rowka uchwytu stopki.

- ① Tylni pręcik
- ② Tylni rowek

Delikatnie opuść dźwignię stopki dociskowej przytrzymując stopkę palcami.  
Naciśnij przycisk blokady, aby odblokować maszynę.

## Szycie

Opuść zębki transportera.  
Umieść guzik na materiale i opuść igłę do lewej dziurki guzika kręcąc ręką kołem zamachowym.  
Umieść pod guzikiem płytkę z uchwytem na guzik.  
Opuść stopkę, aby przytrzymać guzik w miejscu, wyrównaj ułożenie guzika.

- ③ Płytkę z uchwytem na guzik

Umieść igłę kręcąc kołem zamachowym do momentu, aż igła przesunie się do prawej strony.  
Przekręć pokrętkę regulacji szerokości ściegu, tak aby igła weszła do prawej dziurki guzika.

Rozpocznij szycie i kontynuuj dopóki maszyna nie zatrzyma się automatycznie.

Obetnij wszystkie nici pozostawiając 10 cm (4") końcówki. Usuń materiał z maszyny.

Poprowadź nić od igły na końcu ściegu poprzez lewą dziurkę w guziku, pomiędzy guzikiem a materiałem.  
Pociągnij za nić od igły, aby przeciągnąć nić od szpulki na wierzchnią stronę materiału.

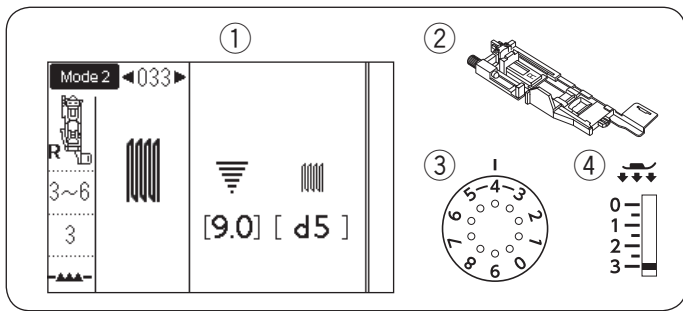
- ④ Koniec nici od igły
- ⑤ Nić od szpulki

Okręcając nici utwórz trzonek i zwiąż je ze sobą.

### UWAGA:

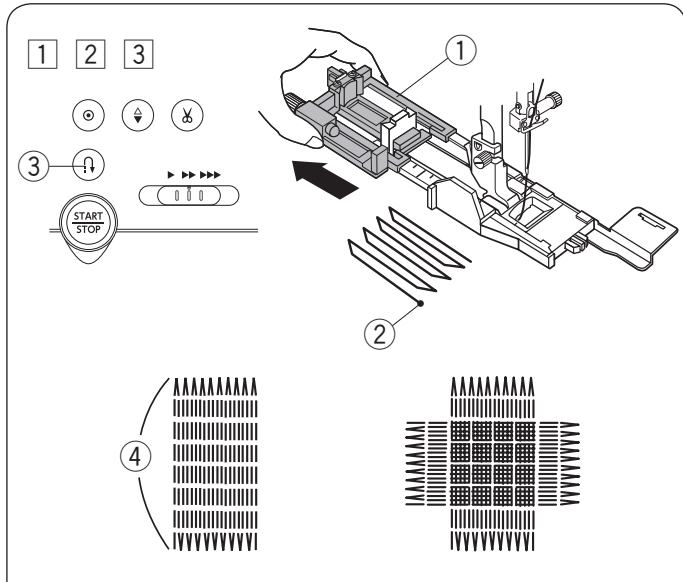
- Aby obciąć nici, nie używaj przycisku obcinania nici. W innym przypadku nie będzie można związać nici.
- Jeśli guzik jest za gruby, nie będzie można użyć płytki z uchwytem na guzik.





## Cerowanie

① Wzór:	TRYB 2: 033
② Stopka:	Do obszywania dziurek R
③ Naprężenie nici:	3-6
④ Docisk stopki:	3



- 1 Załóż stopkę do obszywania dziurek R i wysuń w niej z tyłu obsadkę na guzik.  
Umieść materiał pod stopką, i obniż igłę do miejsca gdzie chcesz rozpocząć szycie. Opuść stopkę.

- ① Obsadka na guzik
- ② Punkt startowy

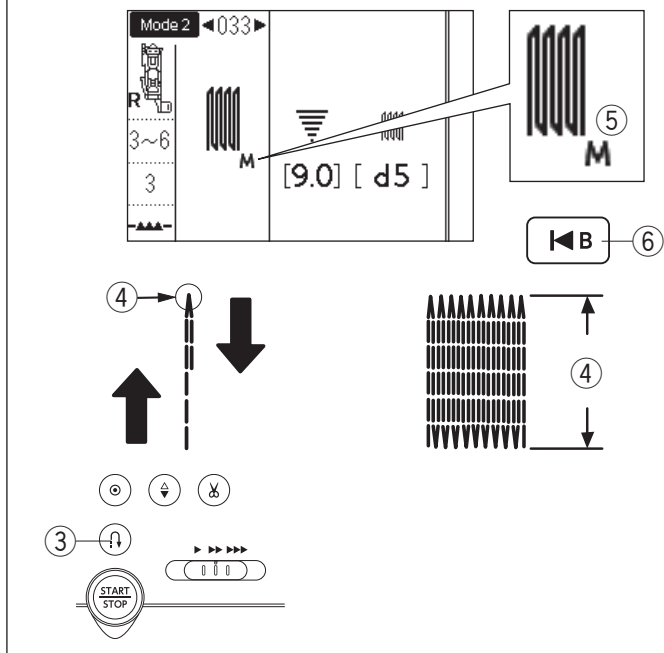
- 2 Rozpocznij szycie i przeszyj wymaganą długość, Po czym naciśnij przycisk szycia wstecz. To ustawi długość cery. Kontynuuj szycie dopóki maszyna nie zatrzyma się automatycznie.

- ③ Przycisk szycia wstecz
- ④ Wymagana długość

- 3 Szuj pod odpowiednim kątem kolejną warstwę cery na poprzednich szwach.

### UWAGA:

Maksymalna długość cery to 2 cm (3/4")  
a maksymalna szerokość to 0.9 cm (3/8").



### Szycie cery o takich samych wymiarach

Po ukończeniu szycia, pojawi się symbol "M" ⑤. Oznaczający, że rozmiar cery został zapamiętany. Prosto uruchom maszynę aby szyc cerę w tym samym rozmiarze.

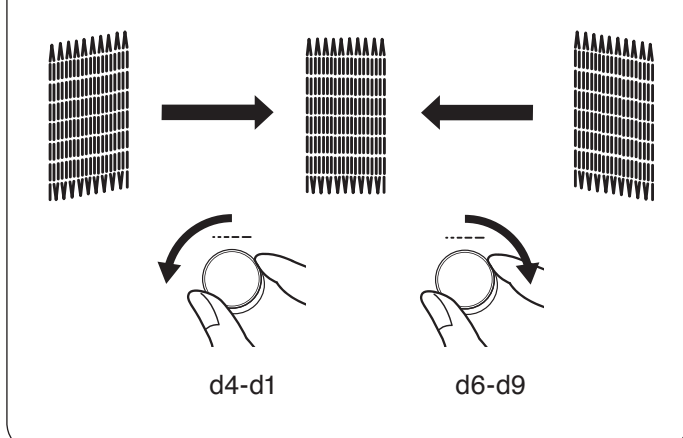
Aby szyc kolejną cerę w innym rozmiarze, naciśnij przycisk wznowienia.

- ⑥ Przycisk wznowienia

### Szycie krótszej cery

Szuj pierwszą linię cery o wymaganej długości ④ i zatrzymaj maszynę.

Naciśnij przycisk szycia wstecz ③ i uruchom maszynę ponownie. Maszyna wykona resztę cery po czym zatrzyma się automatycznie.



### Korygowanie równości cery

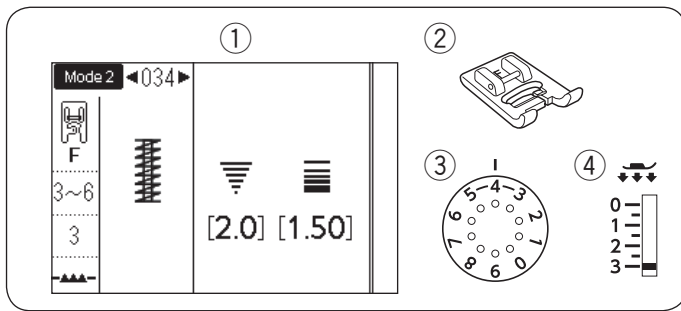
Możesz skorygować nierówne cery kręcąc pokrętkiem regulacji długości ściegu.

Jeśli lewy róg jest niżej niż po prawej stronie, aby to poprawić przekręć pokrętkiem w przeciwną stronę do wskazówek zegara (d4-d1).

Jeśli prawy róg jest niżej niż po lewej stronie, aby to poprawić przekręć pokrętkiem zgodnie do ruchu wskazówek zegara (d6-d9).

### UWAGA:

Kształt można regulować w zakresie od d1 do d9 (ustawienie domyślne do d5).



## Mocowanie

- |                    |                        |
|--------------------|------------------------|
| ① Wzór:            | TRYB 2: 034            |
| ② Stopka:          | Do ściegów ozdobnych F |
| ③ Naprężenie nici: | 3-6                    |
| ④ Docisk stopki:   | 3                      |

Mocowanie stosuje się do wzmocnienia kieszeni, kroczy i pasów nośnych gdzie potrzebne jest dodatkowe wzmocnienie.

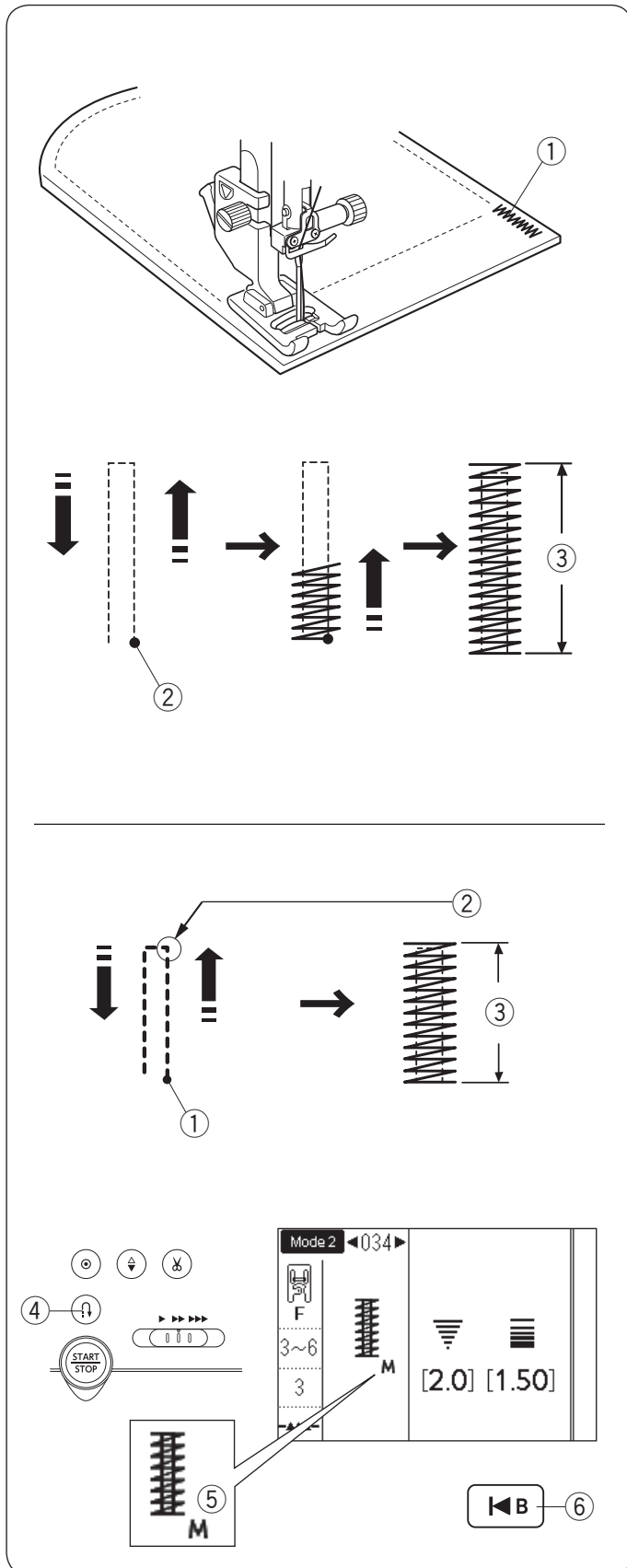
## Szycie

Opuść igłę w punkcie startowym.

Opuść stopkę i szycj dopóki maszyna nie zatrzyma się automatycznie.

Maszyna uszyje mocowanie autoamtycznie o długości 1.5 cm (9/16").

- ① Mocowanie
- ② Punkt startowy
- ③ 1.5 cm (9/16")



## Szycie krótszego mocowania

Aby uszyć wzmocnienie krótsze niż 1.5 cm (9/16"), najpierw po uszyciu wymaganej długości zatrzymaj maszynę, po czym naciśnij przycisk wznowienia.

Została ustalona wymagana długość.

Kontynuuj szycie do momentu, aż maszyna zatrzyma się automatycznie.

- ① Punkt startowy
- ② Wymagana długość
- ③ Długość wzmocnienia
- ④ Przycisk szycia wstecz

## Szycie mocowania w tym samym rozmiarze

Po ukończeniu szycia, pojawi się symbol "M" ⑤.

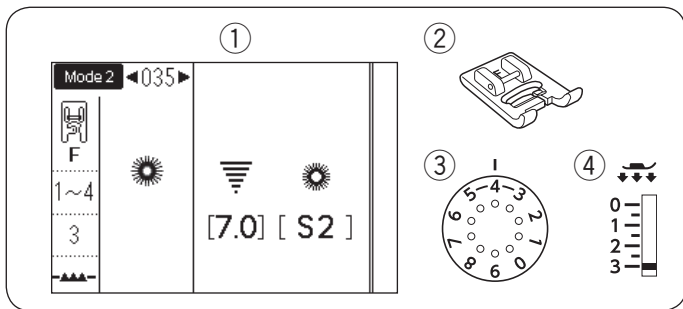
To oznacza, że rozmiar wzmocnienia został zapamiętany.

Aby uszyć kolejne wzmocnienie w tym samym rozmiarze, po prostu uruchom maszynę, a ta zatrzyma się automatycznie po ukończeniu szycia.

## Szycie mocowania w różnym rozmiarze

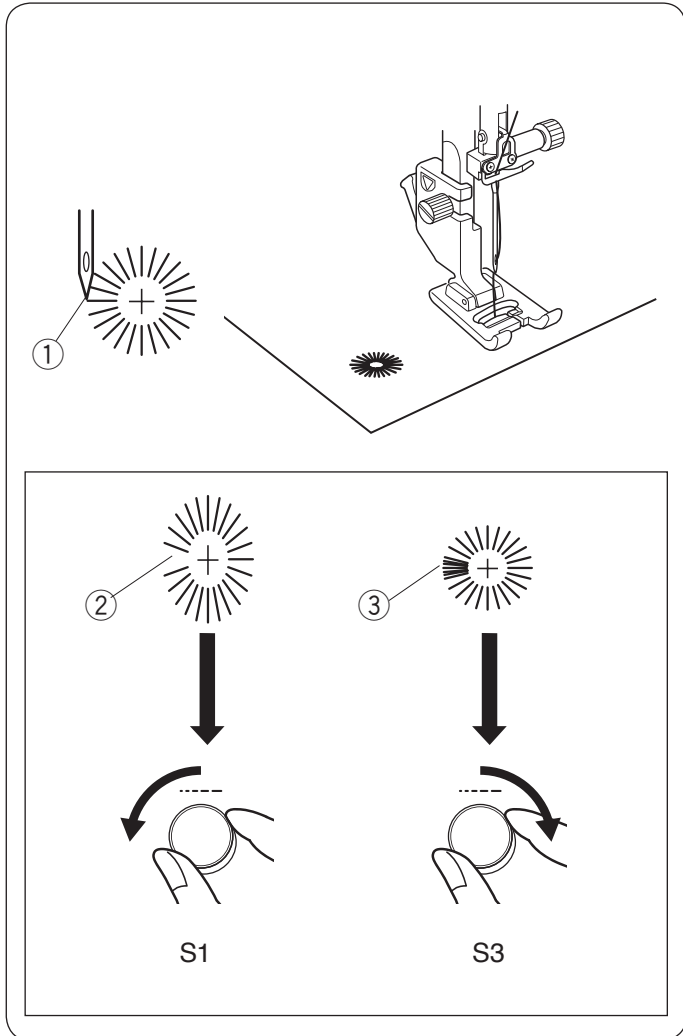
Aby uszyć kolejne wzmocnienie w innym rozmiarze, naciśnij przycisk wznowienia i rozpocznij szycie od początku.

- ⑥ Przycisk wznowienia



### Oczko

① Wzór:	TRYB 2: 035
② Stopka:	Do ściegów ozdobnych F
③ Naprężenie nici:	1-4
④ Docisk stopki:	3



Oczka są stosowane np. do obrębiania otworów na paskach, itp.  
Założ stopkę do ściegów ozdobnych F.

### Aby szyć:

Umieścić ubranie pod stopką i opuścić igłę w punkcie początkowym.  
Szyj ściegiem do momentu, aż maszyna zatrzyma się automatycznie.

- ① Punkt startowy

Otwórz oczko szydłem, dziurkaczem lub ostrymi nożyczkami.

### Regulowanie kształtu oczka

Jeśli oczko są zbyt rozłożyste ②, przekręć pokrętkę regulacji długości ściegu przeciwnie do ruchu wskazówek zegara (S1).

Jeśli oczko nachodzi na siebie ③, przekręć pokrętkę regulacji długości ściegu zgodnie z ruchem wskazówek zegara (S3).

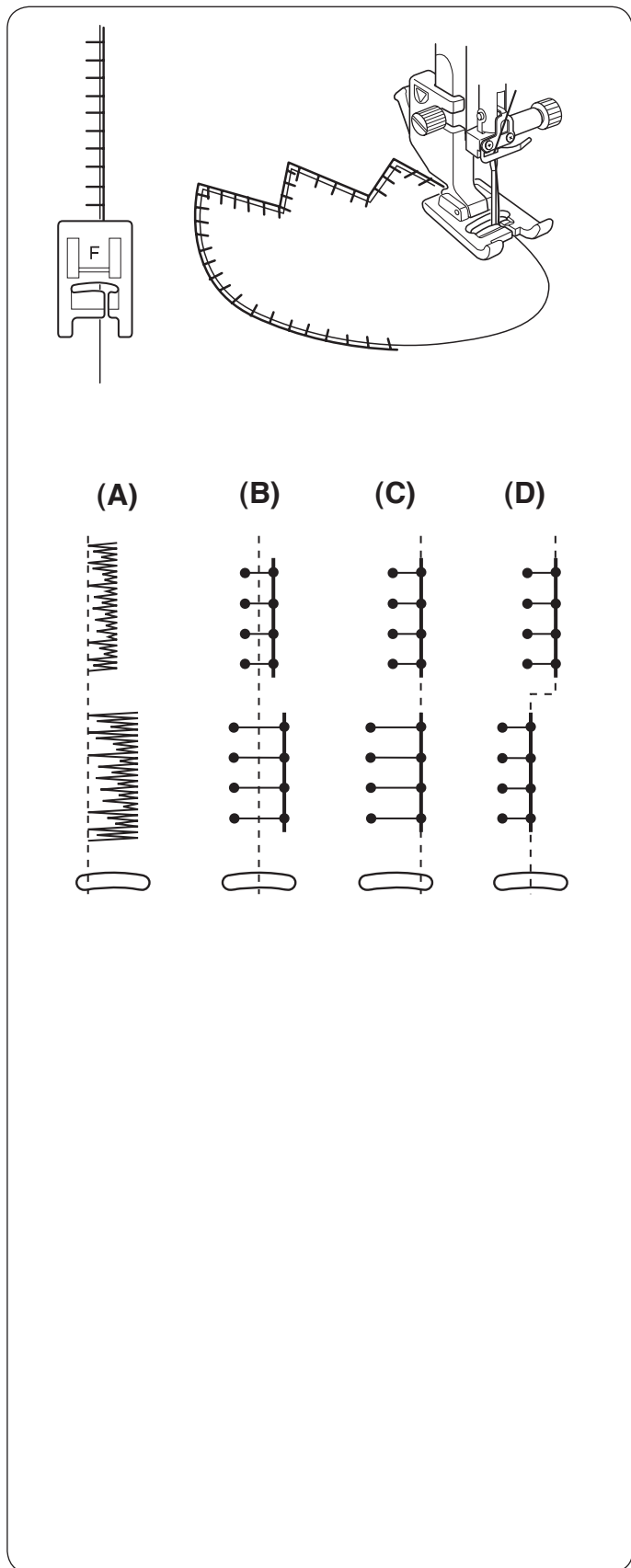
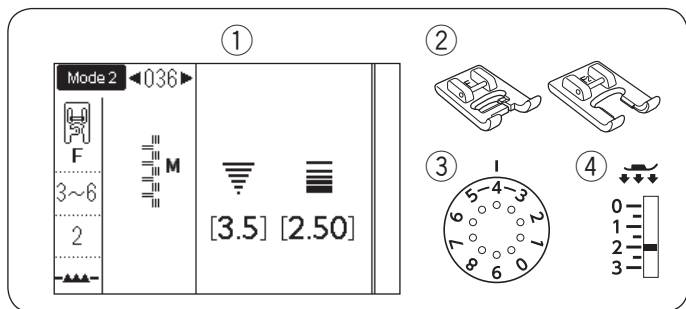
### UWAGA:

Szerokość ściegu nie może być regulowana.  
Można regulować kształt w zakresie od S1 do S3 (ustawienie domyślne to S2).

## ŚCIEGI DEKORACYJNE

### Aplikacja

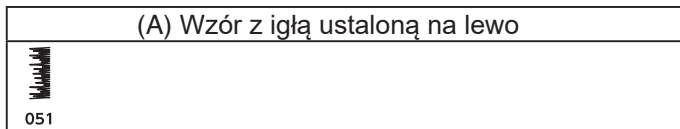
- ① Wzór: TRYB 1: 7 lub TRYB 2: 036-049
- ② Stopka: Do ściegów ozdobnych F lub Do ściegów ozdobnych otwarta F2
- ③ Naprężenie nici: 3-6
- ④ Docisk stopki: 2



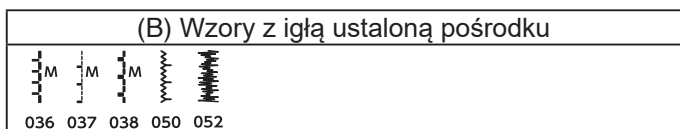
Umieść aplikację na materiale i sfastryguj ją lub użyj stabilizatora na klej aby zabezpieczyć aplikację w miejscu. Prowadź materiał z aplikacją, tak aby igłą przesuwając się w prawą stronę opadała poza krawędź aplikacji.

### Regulacja szerokości ściegu lub pozycji opadania igły

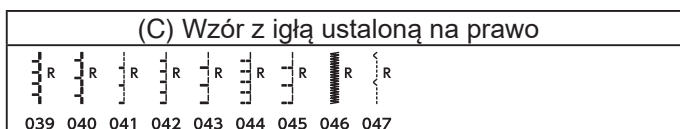
(A): Wzór 051 w trybie 2 ma igłę ustaloną w pozycji opadania na lewo. Kiedy zmienisz szerokość ściegu, pozycja igły opadania na prawo zmieni się.



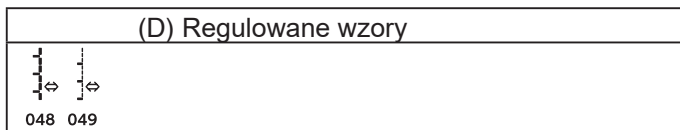
(B): Wzory od 036 do 038, 050 i 052 w trybie 2 mają igłę ustaloną w pozycji opadania pośrodku. Szerokość ściegu będzie się zmieniać symetrycznie.



(C): Wzory od 039 do 047 w trybie 2 mają igłę ustaloną w pozycji opadania na prawo. Kiedy zmienisz szerokość ściegu, pozycja igły opadania na lewo zmieni się.

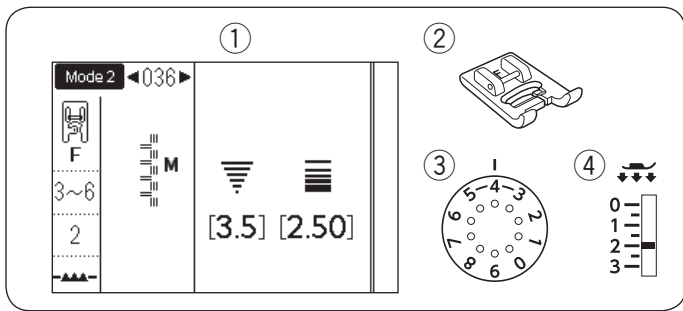


(D): Wzory od 048 do 049 w trybie 2 mają zmienną pozycję. Przy próbie zmiany szerokości ściegu, nie zmieni się szerokość ściegu, ale pozycja wzoru ściegu.



### UWAGA:

Szerokość ściegu wzoru 048 (tryb 2) wynosi 3.5.  
Szerokość ściegu wzoru 049 (tryb2) wynosi 2.0.



### Frędzle

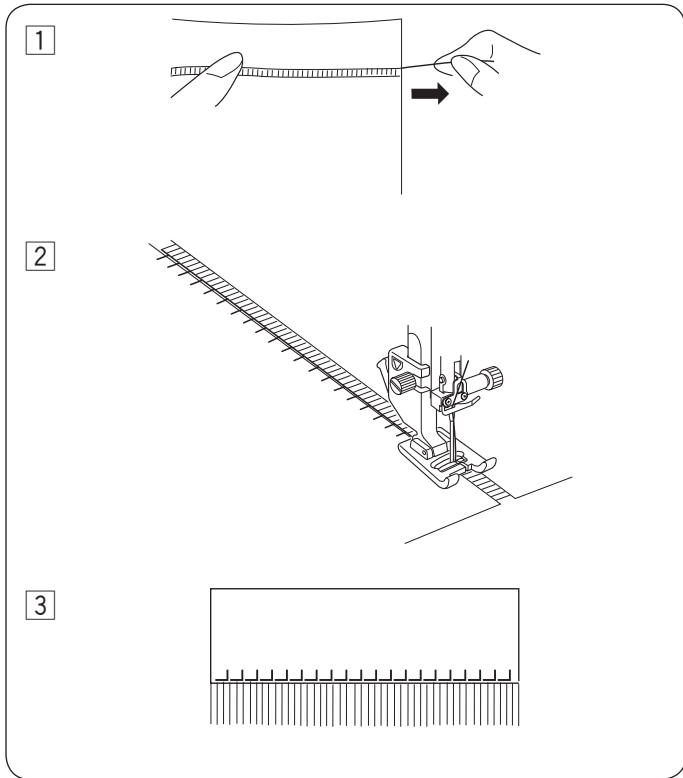
- |                    |                        |
|--------------------|------------------------|
| ① Wzór:            | TRYB 2: 036            |
| ② Stopka:          | Do ściegów ozdobnych F |
| ③ Naprężenie nici: | 3-6                    |
| ④ Docisk stopki:   | 2                      |

Frędzlami można ozdobić obrusy albo szale. Wybierz mocny, tkany materiał, taki jak len, gdzie nici mogą być łatwo usunięte.

① Delikatnie natnij materiał. Wyjmij jedno włókno tkaniny, będzie to miejsce gdzie frędzle będą się zaczynać.

② Obszyj lewą stronę materiału, tak aby ściegi po prawej stronie znalazły się na wolnej przestrzeni.

③ Zdejmij nadmiar nici po prawej stronie i utwórz frędzle.

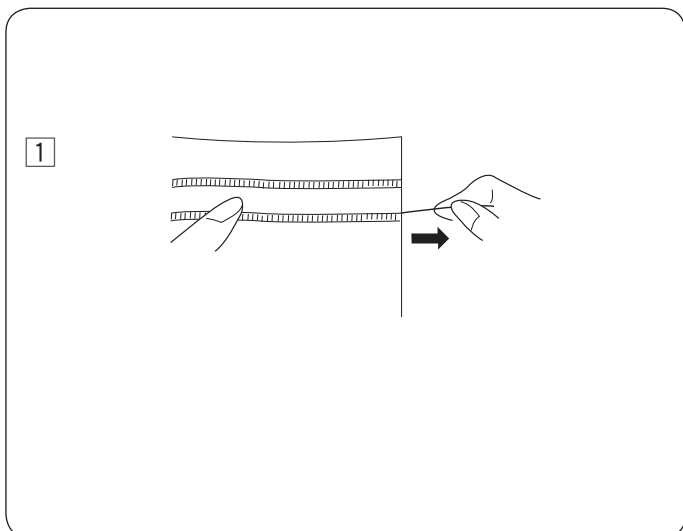


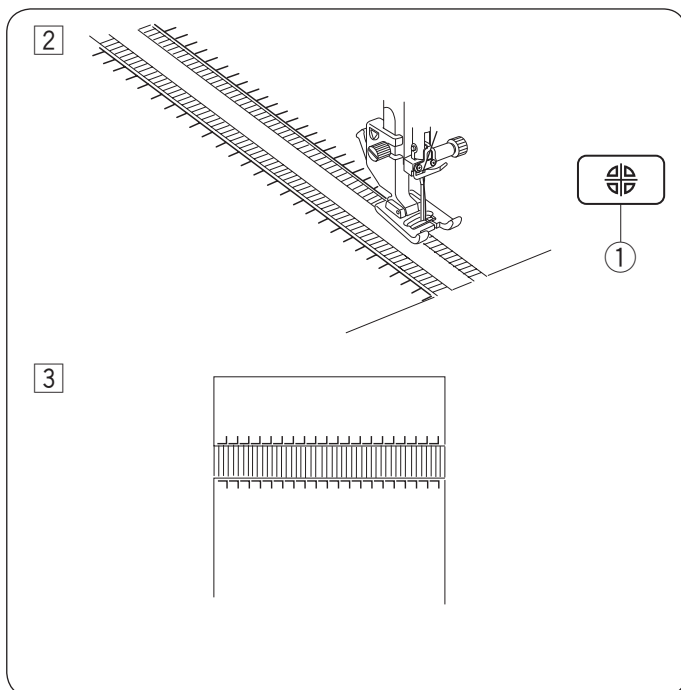
### Mereżka

- |                    |                        |
|--------------------|------------------------|
| ① Wzór:            | TRYB 2: 036            |
| ② Stopka:          | Do ściegów ozdobnych F |
| ③ Naprężenie nici: | 3-6                    |
| ④ Docisk stopki:   | 2                      |

Mereżka jest jedną z metod formowania frędzli. Wybierz mocny, tkany materiał, z którego można wyjmować pojedyncze włókna (jak np. len).

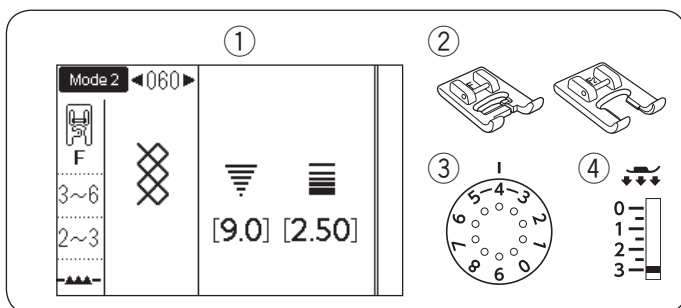
① Delikatnie natnij materiał. Ustal szerokość mereżki, po czym wyjmij po jednym włóknie z końców materiału.





- ② Szyj lewą stronę, prowadząc materiał tak, by ściegi po prawej stronie znalazły się w wolnej przestrzeni. Po skończeniu szycia prawej strony, naciśnij przycisk lustrzanego odbicia. Szyj drugą stronę (szycie lustrzanego odbicia - patrz str. 86).
- ① Przycisk lustrzanego odbicia

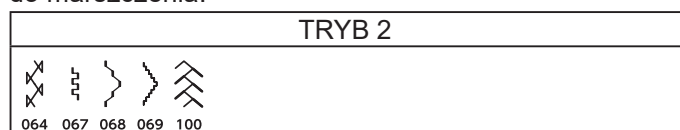
- ③ Usuń włókna znajdujące się pomiędzy ściegami.



### Marszczenie

- ① Wzór: TRYB 2: 060  
 ② Stopka: Do ściegów ozdobnych F lub Do ściegów ozdobnych otwarta F2  
 ③ Naprężenie nici: 3-6  
 ④ Docisk stopki: 2-3

Następujące wzory ściegów mogą być użyte do marszczenia.



Wybierz lekki, miękki materiał taki jak batyst czy kracista bawełna. Utnij materiał trzykrotnie szerszy niż projektowana szerokość.

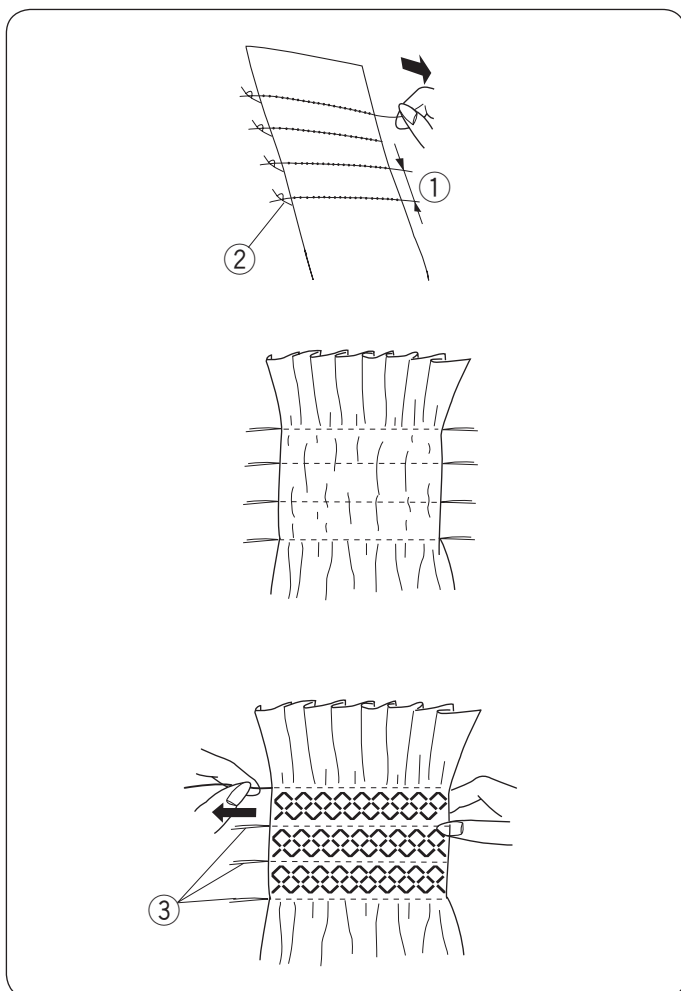
Szyj rzędy ściegów prostych, w odległości 1.2-1.5 cm (1/2") od siebie z długością ściegu od "3.0" do "5.0" i naprężeniem nici na "1", w poprzek obszaru, który ma być pomarszczony.

- ① 1.2-1.5 cm (1/2")  
 ② Związane nici

Zwiąż nici wzdłuż jednej krawędzi. Pociągnij za nici z drugiej strony, aby równomiernie rozprowadzić zmarszczki.

### UWAGA:

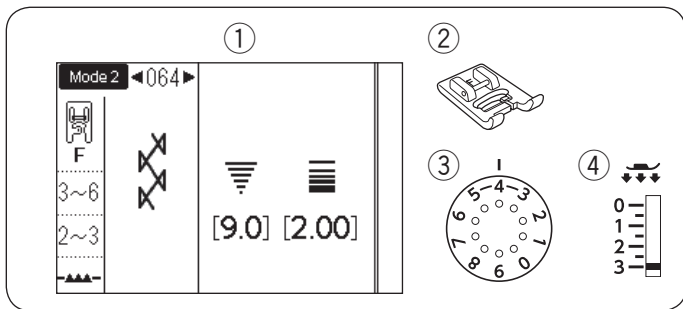
Przed rozpoczęciem szycia wyciągnij do tyłu 10 cm nici od szpulki. Użyj obcinacza nici na pokrywie czołowej maszyny.



Wybierz ścieg marszczący i przywróć naprężenie nici na wartość 3-6.

Szyj ściegi marszczące pomiędzy zmarszczonymi rzędami. Usuń ściegi proste z pomiędzy pomarszczonych rzędów.

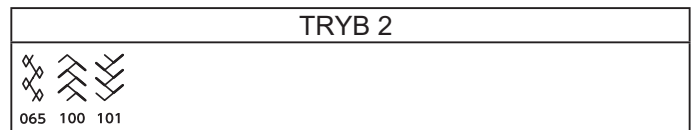
- ③ Ścieg prosty



## Wiązanka

- ① Wzór: TRYB 2: 064
- ② Stopka: Do ściegów ozdobnych F
- ③ Naprężenie nici: 3-6
- ④ Docisk stopki: 2-3

Następujące wzory ściegów również mogą być użyte do wiązanki.



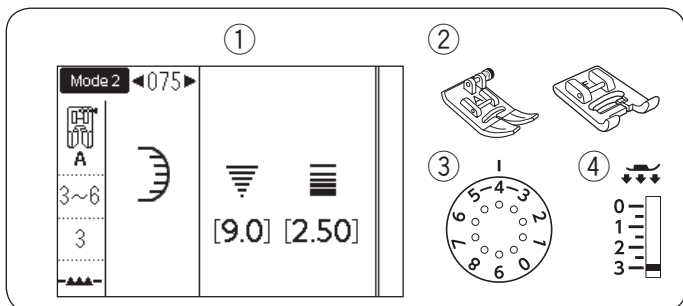
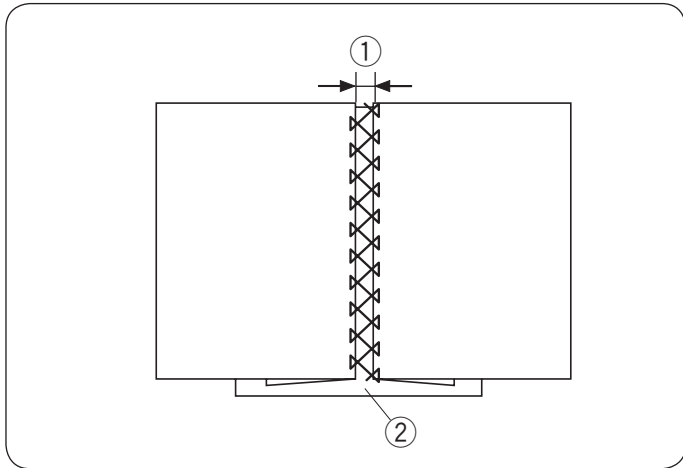
Użyj tego ściegu aby połączyć dwa kawałki materiału, aby stworzyć ażurowy wygląd i dodać interesujący wzór.

Zwiń krawędzie materiału na 1.5 cm (5/8") i przeprasuj. Przytnij dwie krawędzie do papieru lub wydrzyj podłoże o szerokości 0.3 cm (1/8").

- ① 0.3 cm (1/8")
- ② Papier

Szyj powoli, prowadź materiał, tak aby igła łapała złożone brzegi każdej ze stron.

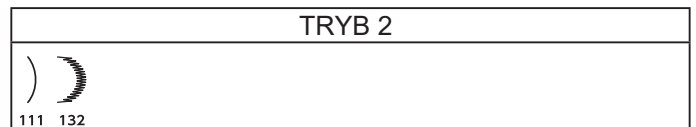
Po ukończeniu szycia, wydrzyj papier.



## Obrębek

- ① Wzór: TRYB 2: 075
- ② Stopka: Uniwersalna A lub Do ściegów ozdobnych F
- ③ Naprężenie nici: 3-6
- ④ Docisk stopki: 3

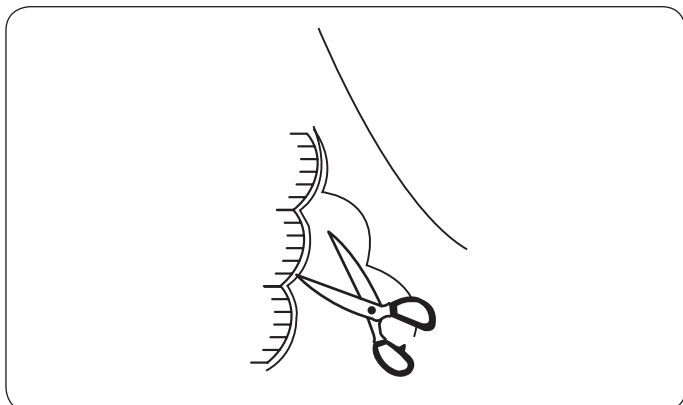
Następujące wzory ściegów również mogą być użyte do obręбка.



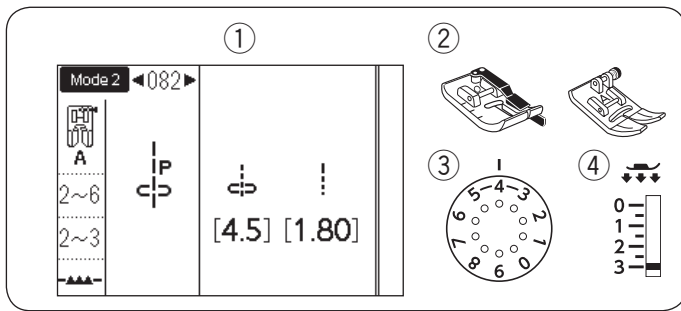
Szyj obrębki 1 cm (3/8") od krawędzi materiału.

Przytnij naddatek blisko ściegów.

Uważaj aby nie naruszyć ściegów.

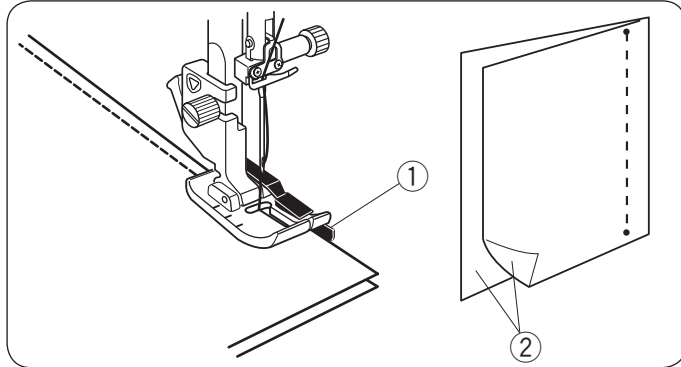






### Łączenie patchworku

- ① Wzór: TRYB 1: 4 lub TRYB 2: 082-084
- ② Stopka: Krawędziowa 1/4" O lub uniwersalna A
- ③ Napężenie nici: 2-6
- ④ Docisk stopki: 2-3

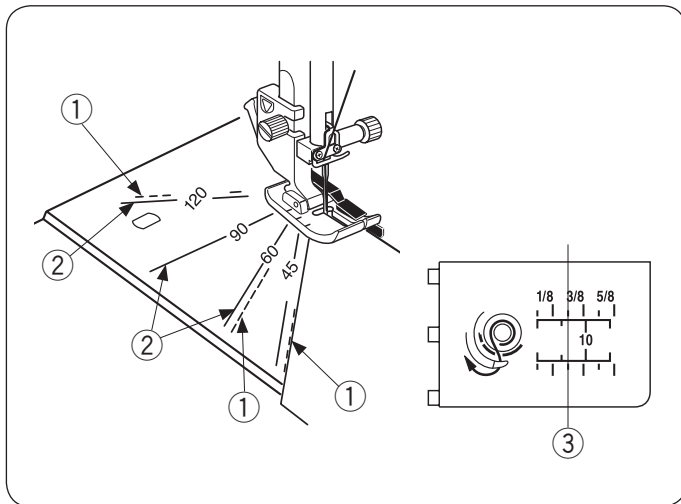


Wzory 082 i 084 w trybie 2 są specjalnymi ściegami dedykowanymi do szycia kawałków patchworku. Wzory 083 i 084 są przeznaczone do szycia patchworku z zapasem szwu 1/4" i 7 mm.

Użyj stopki krawędziowej 1/4" O.

Umieść kawałki patchworku wierzchnimi stronami do siebie. Szyj prowadząc krawędź materiału wzdłuż prowadnika.

- ① Prowadnik
- ② Wierzchnia strona materiału



### Skala kąta na płytce ściegowej

Możesz z łatwością szyc kawałki patchworku bez ich oznaczania, pod pożądanym kątem, używając do tego celu skali kątowej na płytce ściegowej.

Na skali kątowej oznaczone są kąty 45, 60, 90 i 120 stopni.

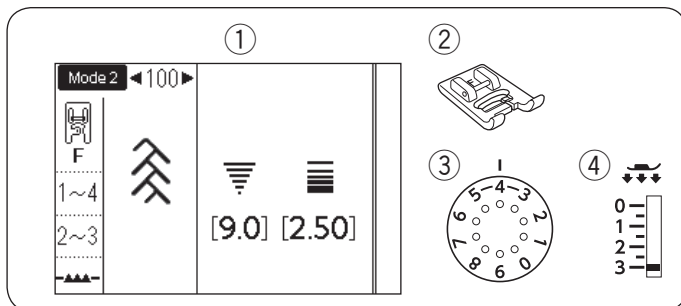
Użyj linii przerywanych kiedy szyjesz patchwork stopką krawędziową 1/4" O jak to zilustrowano obok.

- ① Linia przerywana

#### UWAGA:

Użyj linii pełnych, kiedy szyjesz patchwork stopką do ściegu zygzak A. Wyrównaj krawędź materiału względem linii prowadzącej 1/4".

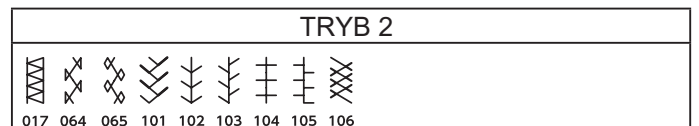
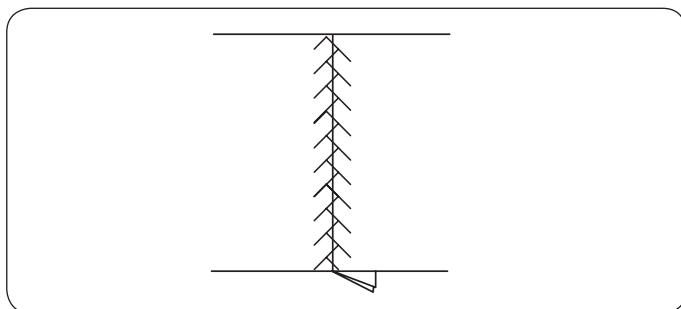
- ② Linia pełna
- ③ Linia prowadząca 1/4"



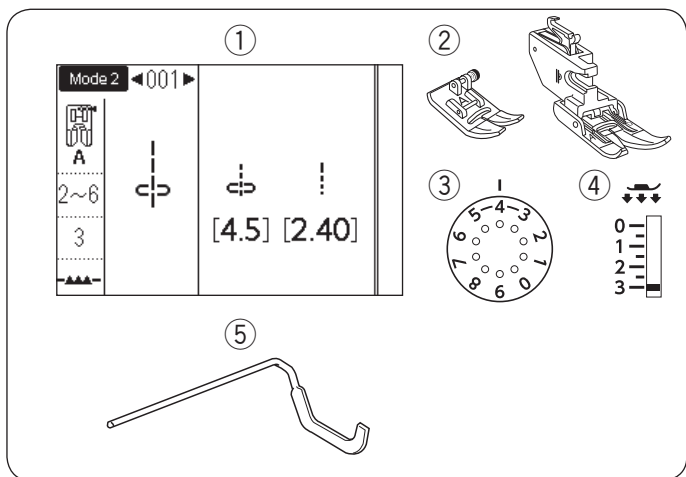
### Patchwork

- ① Wzór: TRYB 1: 9 lub TRYB 2: 100
- ② Stopka: Do ściegów ozdobnych F
- ③ Napężenie nici: 1-4
- ④ Docisk stopki: 2-3

Następujące wzory ściegów mogą być również użyte do patchworku.

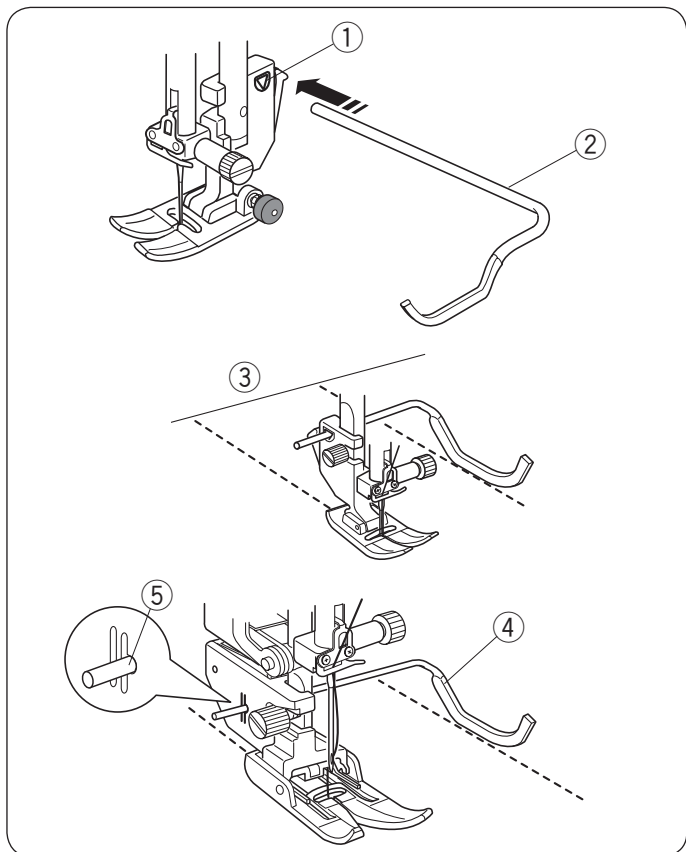


Otwórz szew na płasko wierzchnią stroną do góry i szyj ściegiem patchworkowym wzdłuż linii szwu.



### Pikowanie

- ① Wzór: TRYB 1: 1 lub TRYB 2: 001
- ② Stopka: Uniwersalna A lub Z górnym transportem AD
- ③ Naprężenie nici: 2-6
- ④ Docisk stopki: 3
- ⑤ Prowadnik



### Zakładanie prowadnika krawędziowego

Prowadnik krawędziowy jest przydatny przy szyciu równoległych, równomiernie rozłożonych rzędów ściegów. Wsuń prowadnik krawędziowy do otworu i przesun pręt prowadnika na pożądaną odległość.

- ① Otwór w uchwycie stopki
- ② Prowadnik krawędziowy
- ③ Przestrzeń pomiędzy szwami

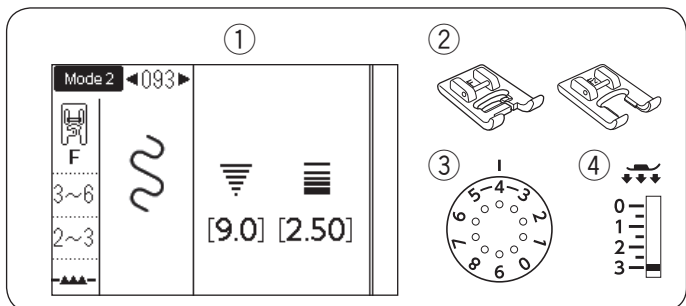
### Szycie

Szyj rzędy ściegów śledząc prowadnikiem uprzednio wykonany szew.

### Prowadnik krawędziowy do stopki z górnym transportem

Wsuń prowadnik krawędziowy do otworu znajdującego się z tyłu uchwytu stopki. Przesun pręt prowadnika na pożądaną odległość.

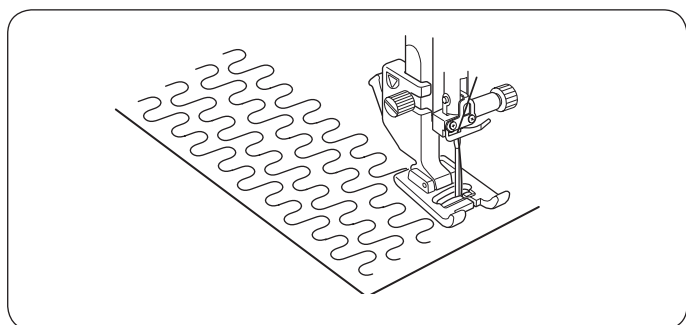
- ④ Prowadnik krawędziowy
- ⑤ Otwór



### Stippling

- ① Wzór: TRYB 2: 093
- ② Stopka: Do ściegów ozdobnych F lub Otwarta do ściegów ozdobnych F2
- ③ Naprężenie nici: 3-6
- ④ Docisk stopki: 2-3

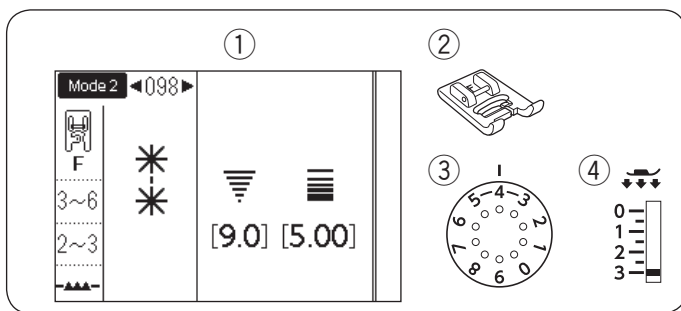
Następujące wzory ściegów mogą być również użyte do stipplingu.



### TRYB 2

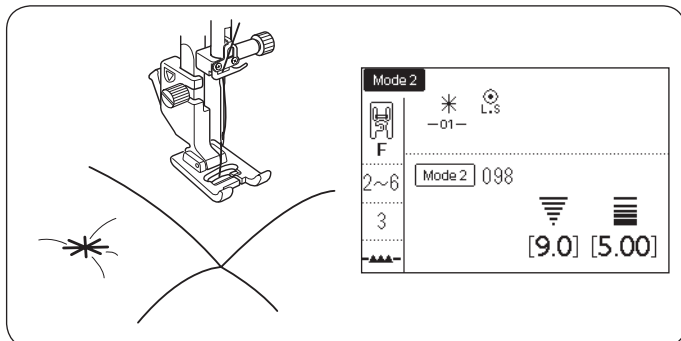



Zaprogramowany ścieg tego typu jest szybką i łatwą metodą do pikowania małych obszarów. Umieść pikowaną warstwę i szycj.

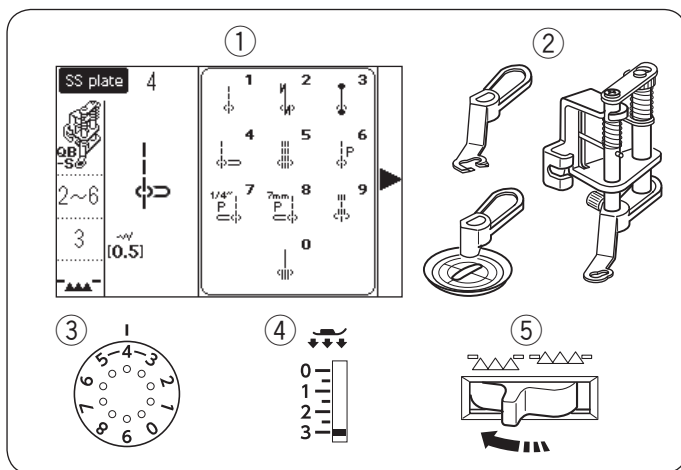


## Ściąg kłamrowy

- ① Wzór: TRYB 2: 098 lub 099
- ② Stopka: Do ściegów ozdobnych F
- ③ Naprężenie nici: 3-6
- ④ Docisk stopki: 2-3



Możesz ściśle spiąć ze sobą pikowane warstwy poprzez użycie ściegów kłamrowych.  
Wybierz wzór 098 w trybie 2.  
Naciśnij przycisk pamięci.  
Wybierz ściąg 202 w trybie 2 (L.S ).  
Naciśnij przycisk pamięci.  
Rozpocznij szycie.  
Maszyna wyszyje jeden ściąg kłamrowy i ściąg blokujący po czym zatrzyma się automatycznie.



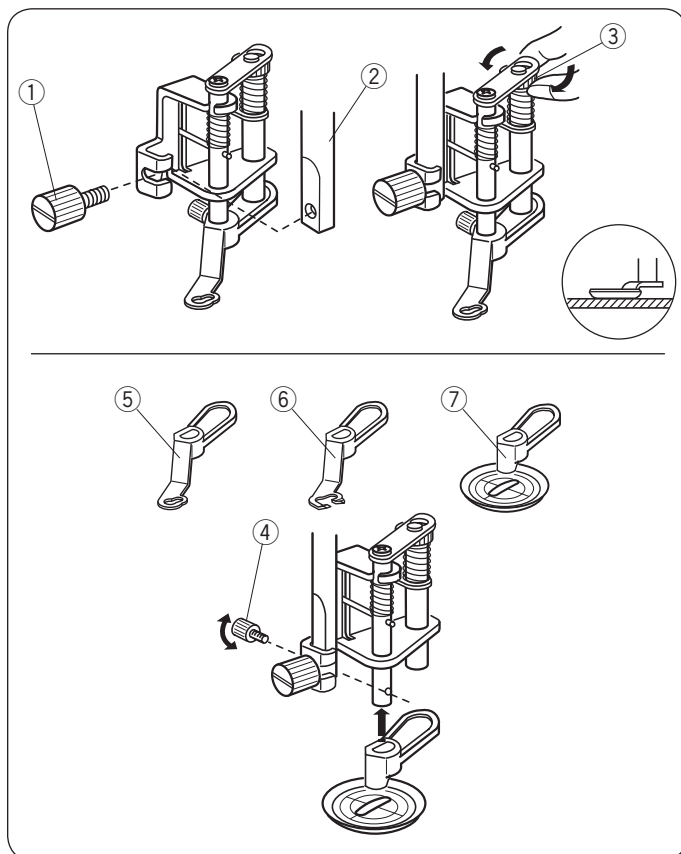
## Pikowanie z wolnej ręki (1)

- ① Wzór: Płytkę do ściegu prostego: 4\*
- ② Stopka: Wymienna stopka do pikowania z wolnej ręki QB-S
- ③ Naprężenie nici: 2-6
- ④ Docisk stopki: 3
- ⑤ Ząbki transportera: Opuszczone

\* Wybierz wzór 1 jeśli używasz stopki transparentnej.

## ! OSTRZEŻENIE:

Korzystając z otwartej stopki do pikowania, nie przesuwaj w swoim kierunku pikowanych warstw materiału.



## Zakładanie wymiennej stopki do pikowania z wolnej ręki

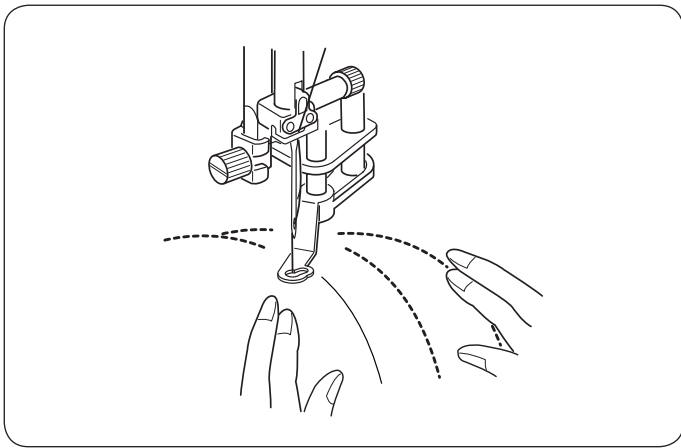
Założ płytke ściegową do ściegu prostego (patrz str. 26).  
Poluzuj śrubę mocującą i usuń uchwyt stopki.  
Założ wymienną stopkę do pikowania z wolnej ręki na pręt i mocno dokręć śrubę mocującą za pomocą śrubokręta.  
Umieść materiał pod stopką.  
Ustaw wysokość stopki kręcąc okrągłą nakrętką do momentu, aż spód stopki delikatnie dotknie materiału

- ① Śruba mocująca
- ② Pręt
- ③ Okrągła nakrętka

## Wymiana stopki

Ta stopka ma dołączoną wymienną stopkę zamkniętą, jednakże można ją wymienić na wymienną stopkę otwartą i stopkę transparentną.  
Aby zmienić stopkę, unieś ją i przekręć okrągłą nakrętkę, aby stopka znalazła się w najniższym położeniu.  
Usuń śrubę mocującą i usuń zamkniętą stopkę wymienną.  
Założ pożądaną stopkę i zabezpiecz ją śrubą mocującą.  
Ustaw wysokość stopki (patrz powyżej).

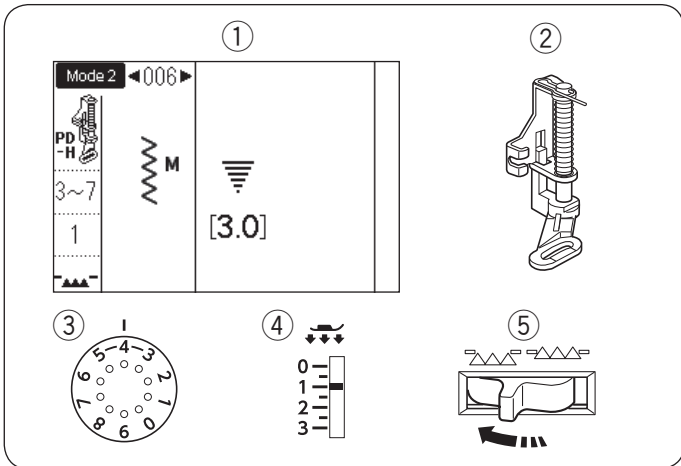
- ④ Śruba mocująca
- ⑤ Zamknięta stopka wymienna
- ⑥ Otwarta stopka wymienna
- ⑦ Stopka transparentna



### Szycie

Sfastryguj lub zepnij pikowane warstwy. Narysuj wzór pikowania u góry materiału za pomocą zmywalnego markera.

Szyj ze średnią prędkością, prowadząc materiał rękami. Przesuwaj pikowane warstwy 3 mm (1/8") lub mniej na ścieg.

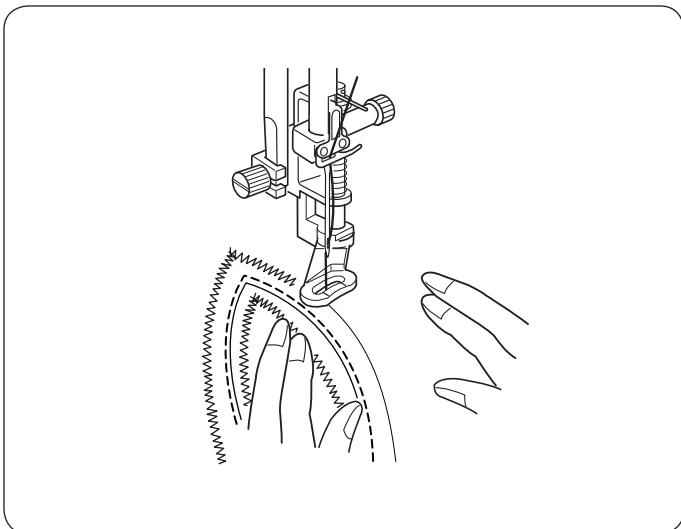


### Pikowanie z wolnej ręki (2)

- ① Wzór: TRYB 2: 006
- ② Stopka: Do pikowania PD-H
- ③ Napężenie nici: 3-7
- ④ Docisk stopki: 1
- ⑤ Ząbki transportera Opuszczone

Następujące wzory ściegów mogą być również użyte do pikowania z wolnej ręki stopką do pikowania PD-H.

Tryb 1	Tryb 2
① ⑤ ⑥	001 004 007 008 011

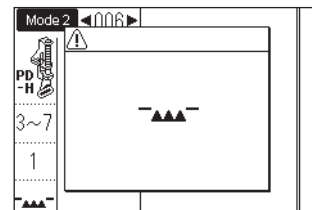


### Pikowanie z wolnej ręki stopką PD-H

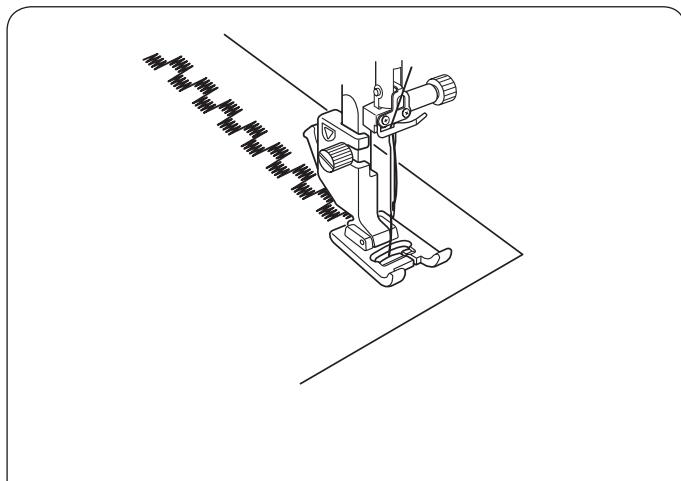
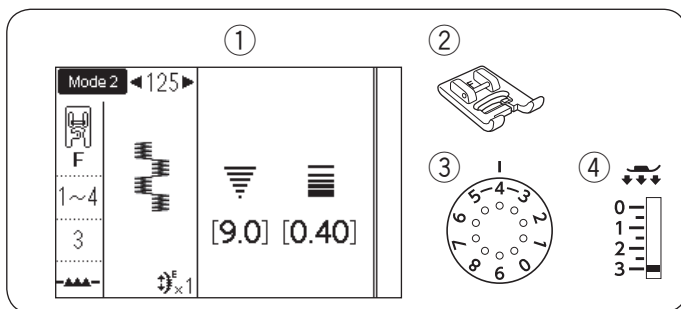
Wzory ściegów 001, 004, 007, 008 i 011 w trybie 2 mogą być również użyte do pikowania z wolnej ręki. Użyj stopki do pikowania PD-H jeśli chcesz szyć tymi wzorami.

#### UWAGA:

Kiedy maszyna zostanie uruchomiona z opuszczonymi ząbkami transportera pojawi się komunikat. Kontynuuj szycie.



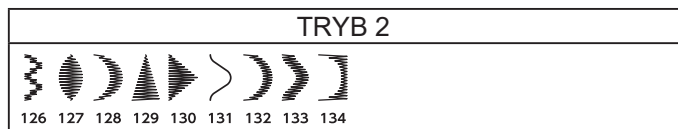
Procedura szycia jest taka sama jak przy pikowaniu z wolnej ręki (1) (patrz str. 77).



## Ściegi satynowe

- ① Wzór: TRYB 2: 125
- ② Stopka: Do ściegów ozdobnych F
- ③ Naprężenie nici: 1-4
- ④ Docisk stopki: 3

Poniższe wzory ściegów mogą być również używane do ściegów satynowych.



Ściegi w tej grupie mogą być wydłużone do 5 razy niż ich pierwotna długość, a gęstość ściegu pozostaje taka sama.

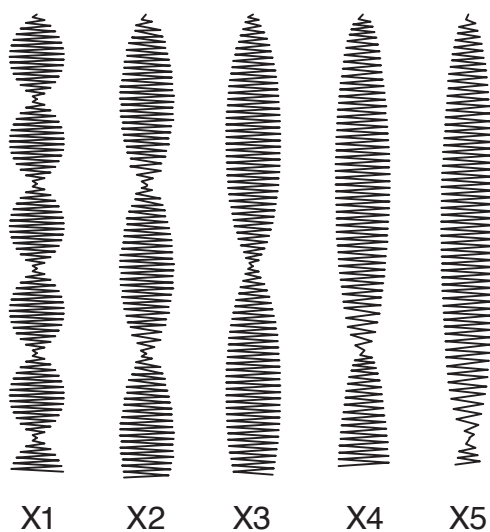
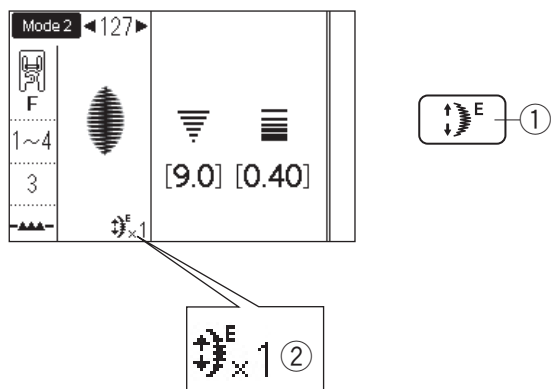
## Współczynnik wydłużenia

**Przykład:** Numer wzoru 127

Wybierz numer wzoru 127 w trybie 2. Naciśnij przycisk wydłużenia aby wybrać wymagany współczynnik wydłużenia.

Współczynnik wydłużenia wskazuje wielokrotność oryginalnej długości wzoru; od X1 (oryginalna długość) do X5.

- ① Przycisk wydłużenia
- ② Współczynnik wydłużenia



Długość i szerokość ściegu również mogą być zmienione.

## Szycie podwójną igłą Przygotowanie

Zmień igłę na igłę podwójną znajdującą się w standardowych akcesoriach.

### **OSTRZEŻENIE:**

Przed zmianą igły wyłącz zasilanie lub naciśnij przycisk blokady.

Nie używaj innych igieł niż te, które znajdują się w standardowym wyposażeniu, inaczej igła może uderzyć w płytkę ściegową, stopkę lub chwytacz i złamać się.

① Przycisk blokady

Umieść dwie szpulki nici na stojaku.

Aby nawlec nić z lewej szpulki, poprowadź nić poprzez punkty nawlekania ① i ③ do ⑥.

Prześlizgnij nić przez szczelinę w niższym przewodniku nici ⑦, (za otworem w dolnym przewodniku nici) potem poprowadź poprzez punkty ⑨ i ⑪ jak to pokazano na ilustracji.

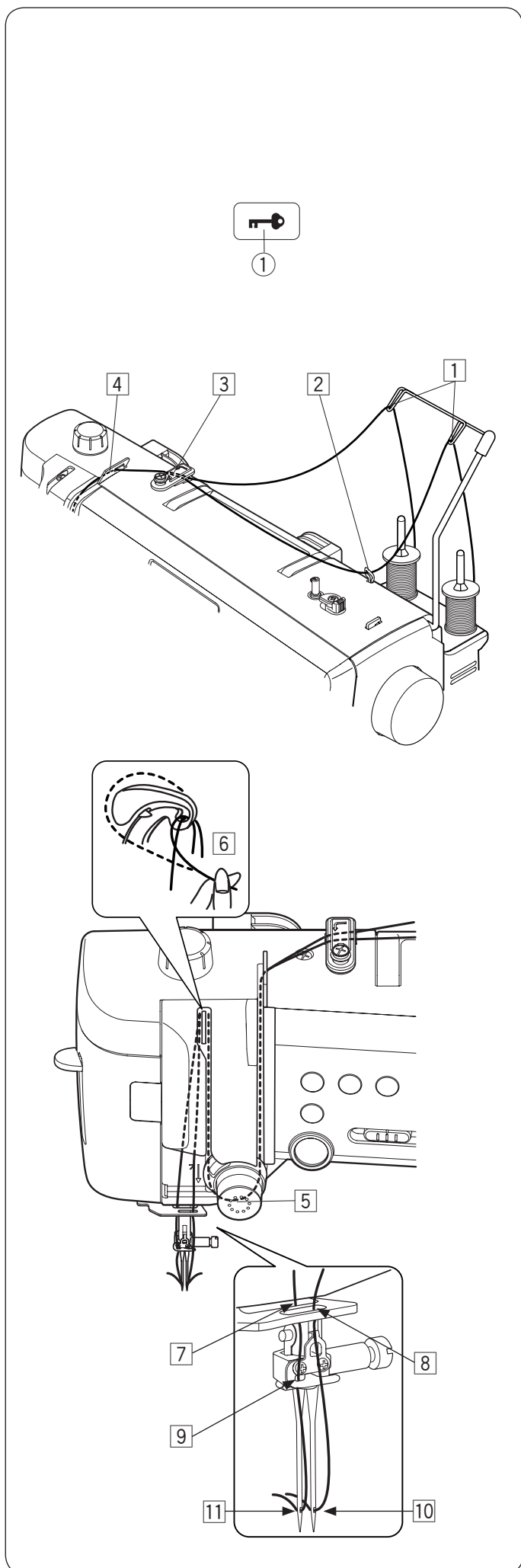
Aby nawlec nić z prawej szpulki, poprowadź nić poprzez punkty nawlekania od ① do ⑥.

Poprowadź nić poprzez otwór w dolnym przewodniku nici ⑧, po czym poprowadź nić do punktu ⑩ jak to pokazano na ilustracji.

Upewnij się, że dwie nici od szpułek nie uległy splątaniu.

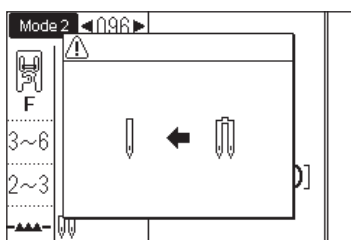
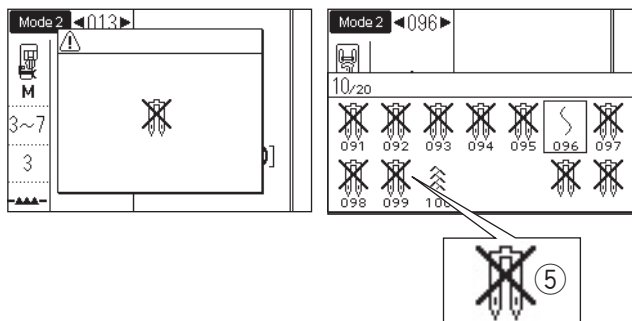
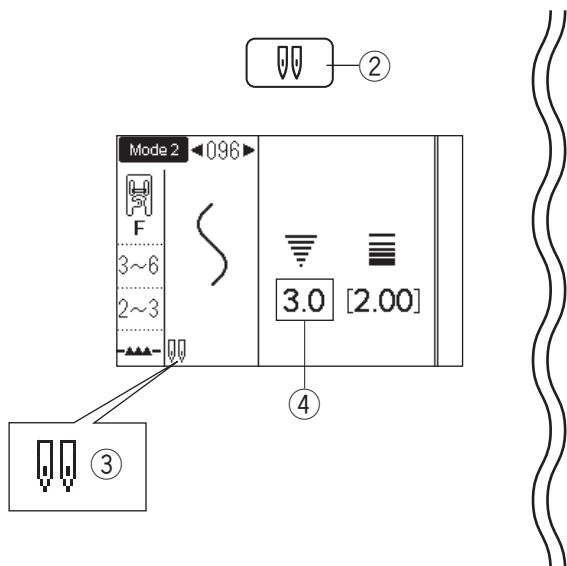
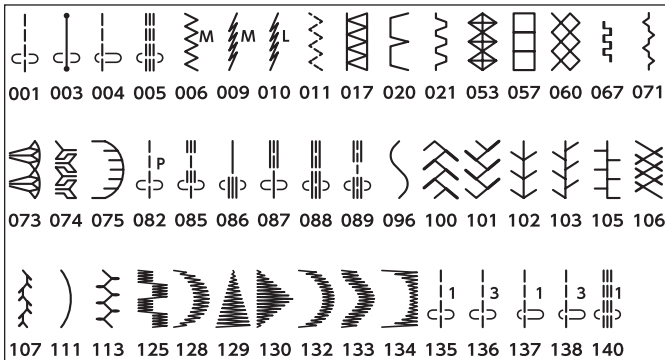
### **UWAGA:**

- Nawlekanie punktów od ③ do ⑥ jest takie samo jak dla pojedynczej igły (patrz strony 22-23)
- Do podwójnej igły nie można użyć nawlekania igły.





## Wzory ściegów dla szycia podwójną igłą (Tryb 2)



## Aby szyc

Wzory ściegów w trybie 2, pokazane po lewej stronie, mogą być szyte podwójną igłą.

Wybierz pożądaný ścieg pasujący do szycia podwójną igłą.

Naciśnij przycisk podwójnej igły ②.

Na ekranie LCD pokaże się symbol podwójnej igły ③ a maksymalna szerokość ściegu jest ograniczona do 3.0 mm ④.

Pozycja opadania igły dla ściegów prostych jest ograniczona do zakresu od 3.0 do 6.0.

- ② Przycisk podwójnej igły
- ③ Symbol podwójnej igły
- ④ Maksymalna szerokość (3.0)

Kiedy symbol podwójnej igły jest wyświetlony, wzór nie pasujący do szycia podwójną igłą nie będzie pokazany lub nie będzie można go wybrać (pokazane jako przekreślony symbol podwójnej igły).

- ⑤ Wzory nie pasujące do szycia podwójną igłą

### UWAGA:

- Kiedy szyjesz wzory podwójną igłą, przetestuj ściegi przed szyciem na odzieży.
- Do szycia podwójną igłą użyj stopki uniwersalnej A lub stopki od ściegów ozdobnych F.
- Użyj nici o grubości #60 lub cieńszych.
- Przy zmianie kierunku szycia, unieś igłę i stopkę dociskową po czym obróć materiał.
- Jeśli chcesz obciąć nici, użyj obcinacza nici na pokrywie czołowej.

Po ukończeniu szycia podwójną igłą, naciśnij przycisk podwójnej igły, pojawi się komunikat ostrzegawczy. Zamień igłę podwójną na igłę pojedynczą. Naciśnij ponownie przycisk podwójnej igły aby zakończyć szycie podwójną igłą.



## PROGRAMOWANIE KOMBINACJI WZORÓW

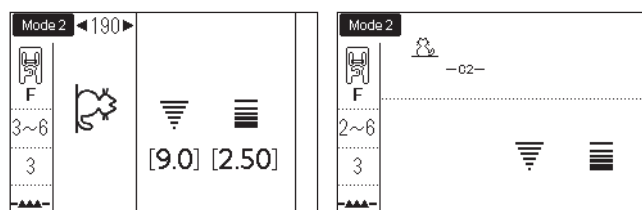
### Kombinacja wzorów

**Przykład:** Programowanie wzorów 190, 188 i 184 w trybie 2.

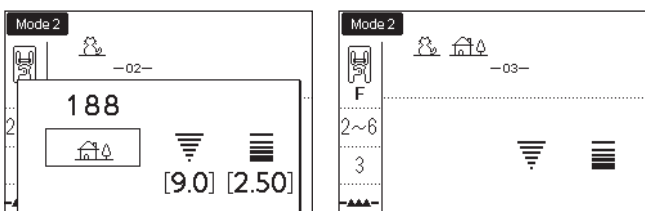
#### UWAGA:

- Wzory w różnych grupach, litery i cyfry mogą być również programowane.
- W kombinacji wzorów można zapisać maksymalnie 50 wzorów ściegowych.

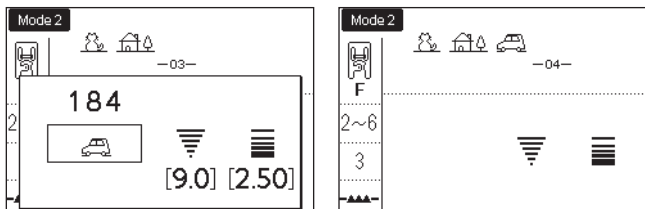
1



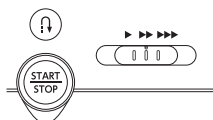
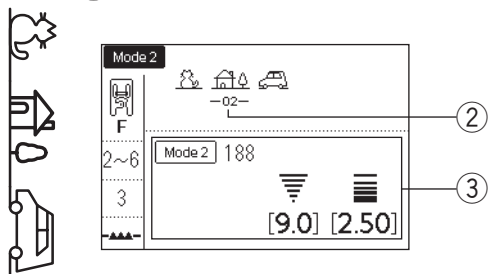
2



3



4



1 Wybierz wzór 190 w trybie 2 i naciśnij przycisk pamięci.

① Przycisk pamięci

2 Wybierz wzór 188 w trybie 2 i naciśnij przycisk pamięci.

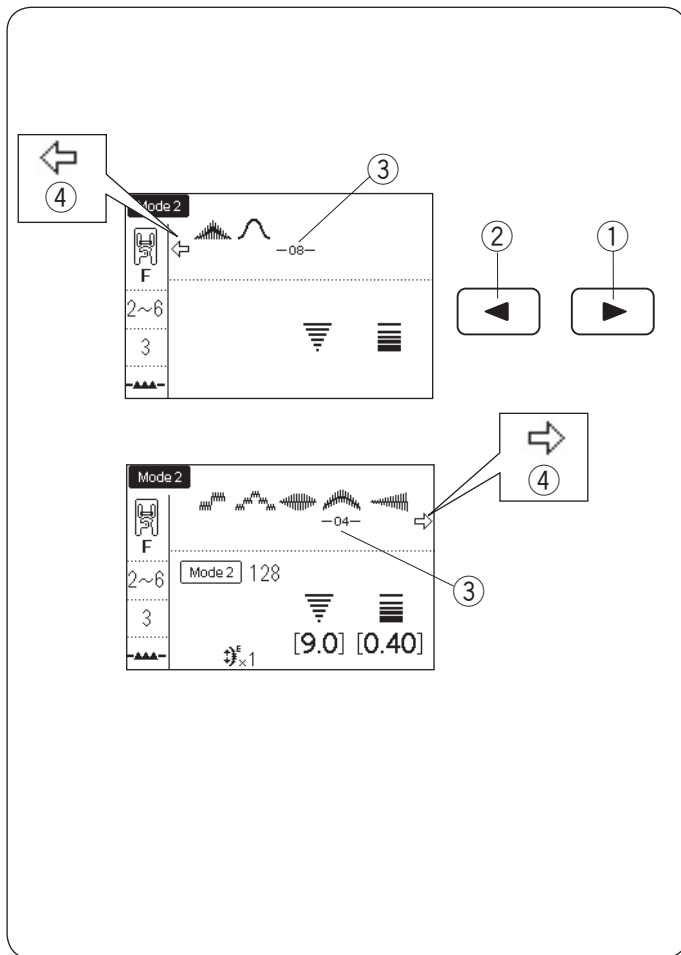
3 Wybierz wzór 184 w trybie 2 i naciśnij przycisk pamięci.

4 Rozpocznij szycie.

Po rozpoczęciu szycia, kursor ② pojawi się pod pierwszym wzorem i podczas szycia będzie się przesuwiał w prawo. Informacja o szytym aktualnie wzorze wyświetli się na ekranie LCD ③. Kombinacja wzorów 190, 188 i 184 będzie odpowiednio szyta i powtarzana.

#### UWAGA:

- Możesz rozpocząć szycie od środka kombinacji wzorów korzystając z przycisku wznowienia. Po zaprogramowaniu kombinacji wzorów, wybierz wzór ściegu, od którego chcesz zacząć, naciskając przycisk wznowienia i rozpocznij szycie.
  - ④ Przycisk wznowienia
- Jeśli naciśniesz przycisk automatycznego ryglowania ściegu. Maszyna będzie szyla do końca obecnego wzoru, wyszyje ściegi blokujące i zatrzyma się automatycznie.
  - ⑤ Przycisk automatycznego ryglowania ściegu



## Edycja kombinacji wzorów

### Podgląd długiej kombinacji

Jeśli kombinacja wzorów jest zbyt długa i cała kombinacja wzorów nie jest wyświetlana, naciśnij przycisk strzałki, aby wyświetlić resztę kombinacji.

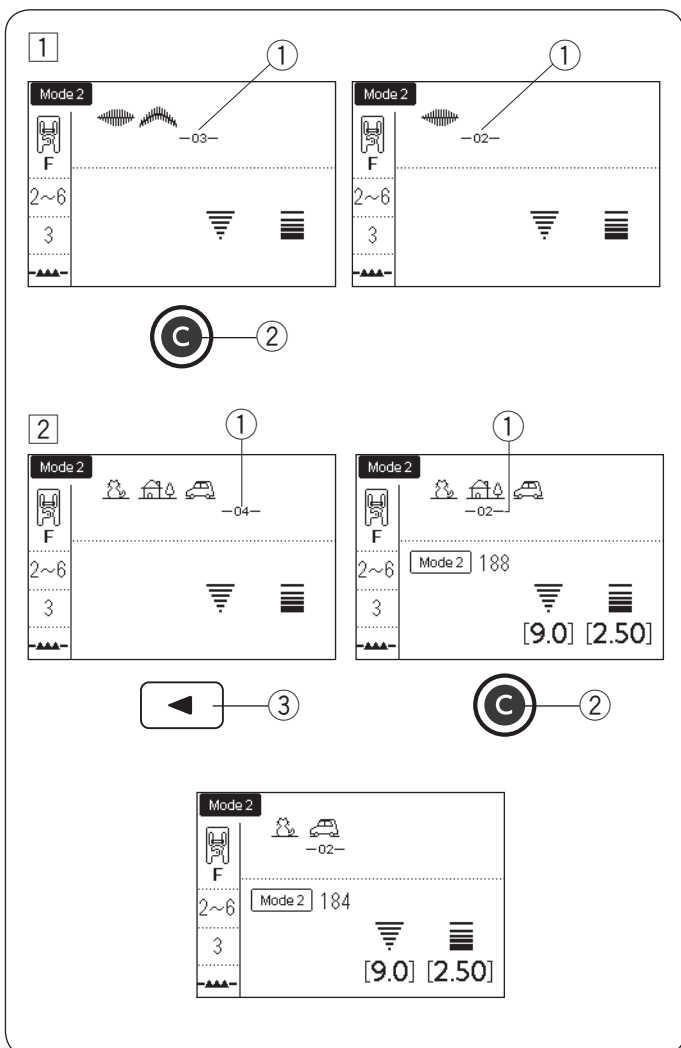
Naciśnij przycisk prawej strzałki “▶” ① aby przesunąć kursor w prawo.

Naciśnij przycisk lewej strzałki “◀” ② aby przesunąć kursor w lewo.

#### UWAGA:

Symbole strzałek (◀, ▶) ④ na ekranie LCD pokazują, że istnieje pozostała część kombinacji w danym kierunku.

- ① Przycisk prawej strzałki
- ② Przycisk lewej strzałki
- ③ Kursor
- ④ Symbol strzałki



## Kasowanie wzoru

① Wzór przed kursorem można skasować poprzez naciśnięcie przycisku czyszczenia.

- ① Kursor
- ② Przycisk czyszczenia

② Aby skasować wzór w środku kombinacji, naciśnij przycisk strzałki, dzięki czemu przesunie się kursor pod wzór, który ma być skasowany. Naciśnij przycisk czyszczenia aby skasować zaznaczony wzór.

- ③ Przycisk strzałki

#### UWAGA:

Naciśnięcie i przytrzymanie przycisku czyszczenia usunie całą kombinację wzorów a ekran LCD powróci do ekranu początkowego wybranego trybu.

## Wstawianie wzoru

1 Naciśnij przyciski strzałek aby przesunąć kursor tam gdzie chcesz wstawić wzór.

- ① Kursor
- ② Przyciski strzałek

2 Wprowadź pożądany wzór do wstawienia. Naciśnij przycisk pamięci aby wstawić wzór.

- ③ Wstawiony wzór
- ④ Przycisk pamięci

## Duplikowanie wzoru

1 Naciśnij przycisk strzałki aby przesunąć kursor pod wzór, który chcesz zduplikować

- ① Kursor
- ② Przycisk strzałki

2 Naciśnij przycisk pamięci aby zduplikować wybrany wzór.

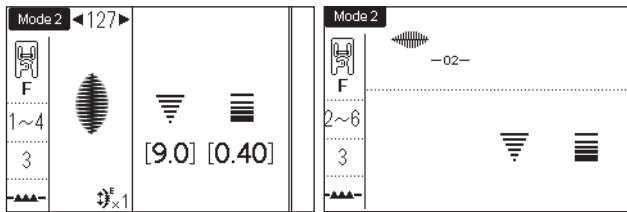
- ③ Przycisk pamięci
- ④ Zduplikowany wzór

## Programowanie ściegu ryglującego

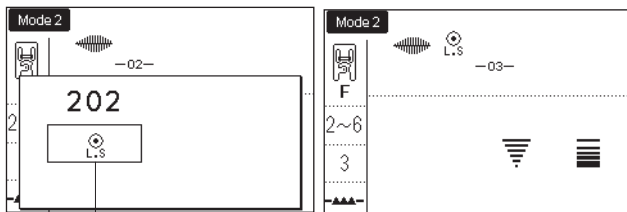
**Przykład:** Programowanie wzoru 127 w trybie 2 i ściegu ryglującego.

Maszyna wyszyje wzór, ścieg ryglujący, po czym zatrzyma się automatycznie.

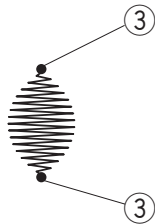
1



2



3



1 Wybierz wzór 127 w trybie 2.

Naciśnij przycisk pamięci.

① Przycisk pamięci

2 Wybierz wzór "L.S" (202 w trybie 2).

Naciśnij przycisk pamięci.

② Symbol ściegu ryglującego

3 Rozpocznij szycie. Wzór 127 i ścieg ryglujący będą szyte automatycznie.

Ścieg ryglujący będzie szyty na początku i na końcu wzoru ściegu.

③ Ścieg ryglujący

## Automatyczne obcinanie nici

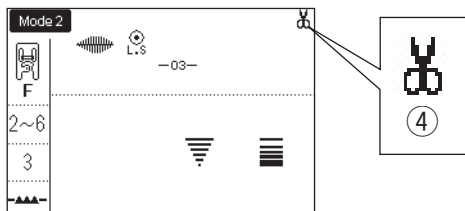
Aby obciąć automatycznie nici po uszyciu kombinacji wzorów, włącz funkcję automatycznego obcinania nici (patrz str. 34, rozdział "Automatyczne obcinanie nici").

Symbol nożyczek ④ pojawi się na ekranie LCD.

Rozpocznij szycie.

Maszyna wyszyje kombinację wzorów, ścieg ryglujący i obetnie nici, po czym zatrzyma się automatycznie.

④ Symbol nożyczek



## Lustrzane odbicie

**Przykład:** Wzór 184 w trybie 2 i jego lustrzane odbicie

1 Wybierz wzór 184 w trybie 2.

2 Naciśnij przycisk lustrzanego odbicia aby odwrócić wzór na linii pionowej. Wyświetli się symbol pionowego lustra.

- ① Przycisk lustrzanego odbicia
- ② Symbol pionowego lustra

3 Naciśnij ponownie przycisk odbicia lustrzanego, aby odwrócić wzór na linii poziomej. Wyświetli się symbol poziomego lustra. Wzór ściegu powróci do normy, jeśli nie można go obrócić w poziomie.

- ③ Symbol poziomego lustra

4 Naciśnij ponownie przycisk odbicia lustrzanego, aby obrócić wzór pionowo i poziomo. Wyświetli się symbol lustrzanego odbicia (pionowego i poziomego).

- ④ Symbol lustrzanego odbicia (pionowego i poziomego)

5 Naciśnij ponownie przycisk odbicia lustrzanego, aby przywrócić pierwotną orientację.

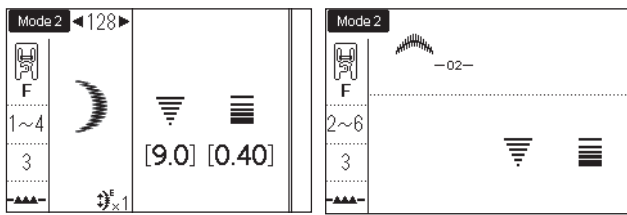
### UWAGA:

Poziome lustrzane odbicie jest dostępne tylko dla specyficznych wzorów. Wzory te zostały oznaczone jasnoszarym kolorem na karcie ściegów. Jeśli wybrany wzór nie będzie odpowiedni dla lustrzanego odbicia, to funkcja ta zostanie anulowana, a ikona lustrzanego odbicia zniknie.

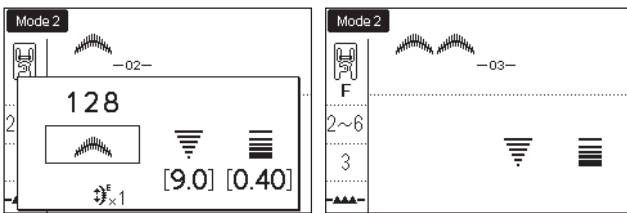
## Kombinacja wzorów z lustrzanym odbiciem

**Przykład:** Wzór 128 w trybie 2 i jego lustrzane odbicie.

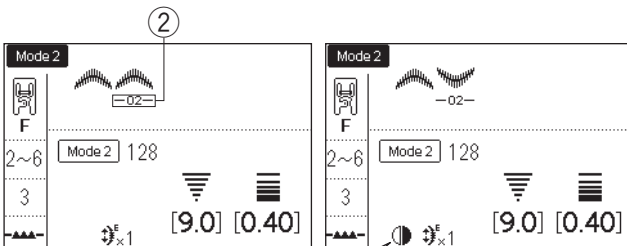
1



2



3



4

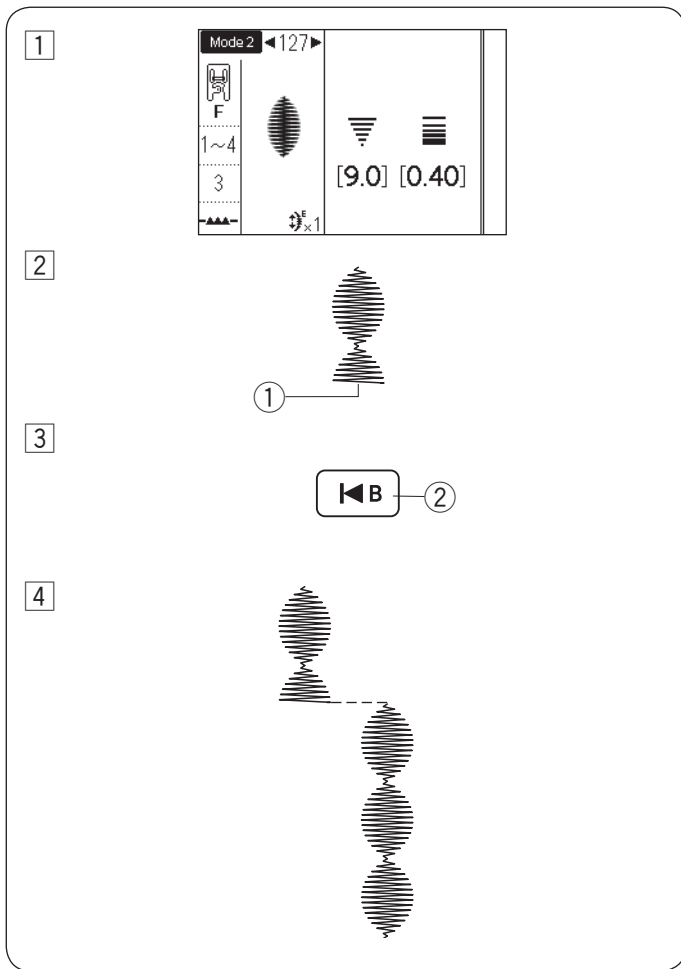


- 1 Wybierz wzór 128 w trybie 2.  
Naciśnij przycisk pamięci.  
① Przycisk pamięci

- 2 Wybierz ponownie wzór 128.  
Naciśnij przycisk pamięci.

- 3 Naciśnij przycisk lewej strzałki “◀” aby przesunąć kursor ② pod wzór który chcesz obrócić.  
Naciśnij przycisk lustrzanego odbicia.  
Wzór zostanie obrócony i pojawi się symbol pionowego lustra.  
② Kursor  
③ Przycisk lewej strzałki  
④ Symbol pionowego lustra  
⑤ Przycisk lustrzanego odbicia

- 4 Uruchom maszynę.  
Maszyna będzie wielokrotnie szyła kombinację wzorów.

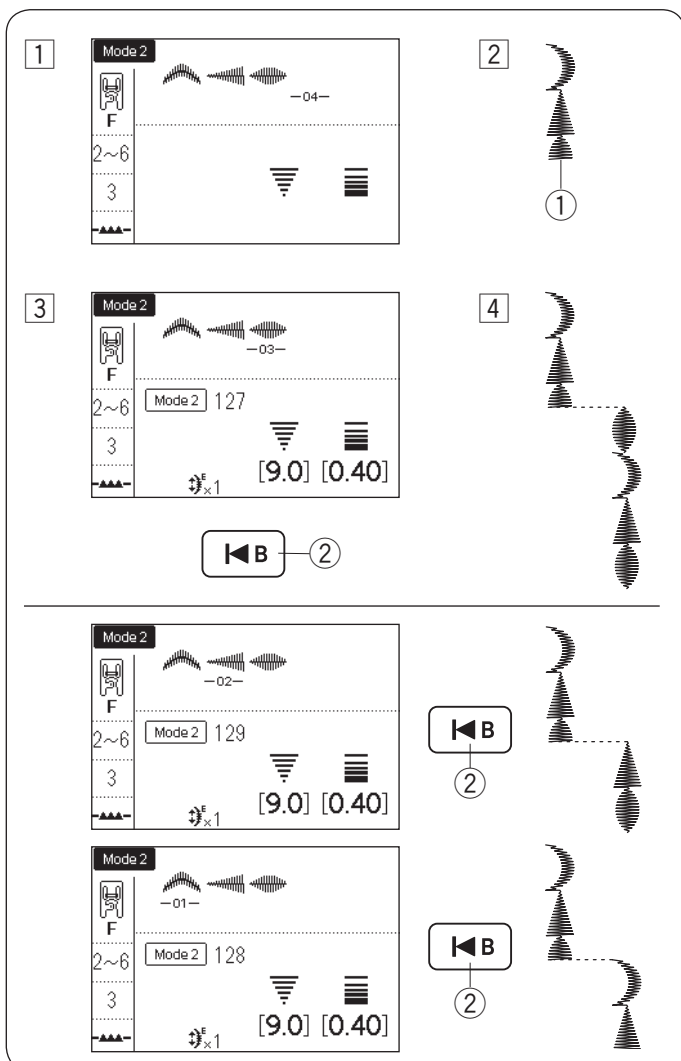


### Szycie wzoru od początku

Jeśli zatrzymasz szycie pośrodku wzoru i chcesz go szyć ponownie, naciśnij przycisk wznowienia aby szyć wzór od początku.

**Przykład:** Wzór 127 w trybie 2

- 1 Wybierz wzór 127 w trybie 2. Rozpocznij szycie.
- 2 Zatrzymanie szycia.
  - 1 Pozycja zatrzymania
- 3 Naciśnij przycisk wznowienia.
  - 2 Przycisk wznowienia
- 4 Ponownie rozpocznij szycie.  
Szycie rozpoczyna się od początku wzoru.



### Szycie kombinacji wzorów od początku

**Przykład:** kombinacja wzorów 128, 129 i 127 w trybie 2

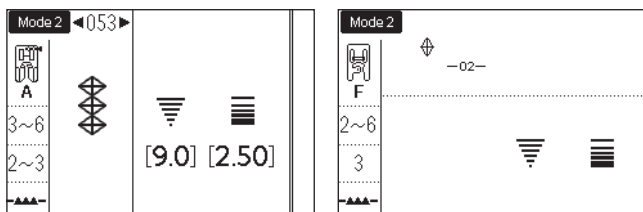
- 1 Zaprogramuj kombinację wzorów 128, 129 i 127 w trybie 2. Rozpocznij szycie.
- 2 Zatrzymanie szycia.
  - 1 Pozycja zatrzymania
- 3 Naciśnij przycisk wznowienia.
  - 2 Przycisk wznowienia
- 4 Szycie rozpoczyna się od wzoru z kursorem.

#### UWAGA:

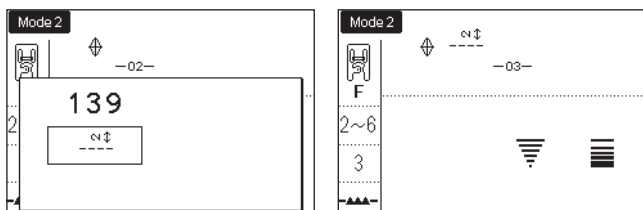
Jeśli ponownie naciśniesz przycisk wznowienia, kursor będzie przesuwiał się do przodu krok po kroku. Przesuń kursor tam skąd chcesz rozpocząć.



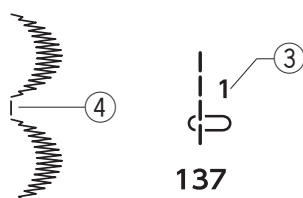
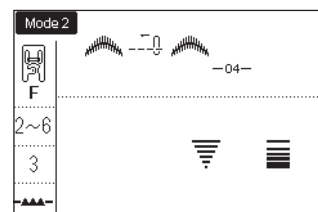
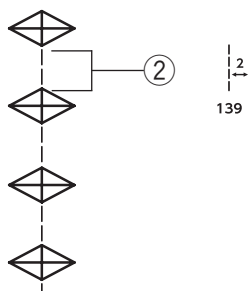
1



2

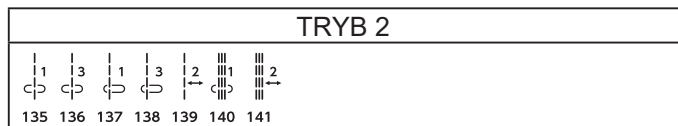


3



## Ściegi łączone

Poniższe wzory ściegów są ściegami łączonymi, których używa się do wstawiania wzorów prostych po wzorze ściegowym.



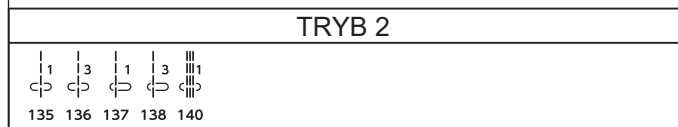
**Przykład:** Kombinacja wzorów 053 i 139 w trybie 2.

- 1 Wybierz wzór 053 w trybie 2.  
Naciśnij przycisk pamięci.  
① Przycisk pamięci
- 2 Wybierz wzór 139 w trybie 2.  
Naciśnij przycisk pamięci.

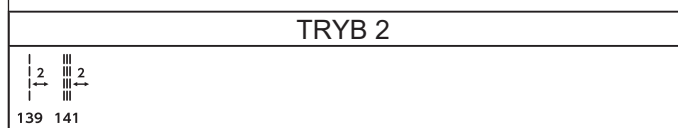
- 3 Dwa ściegi proste zostały dodane do wzoru 053.  
② Ścieg łączony

### UWAGA:

- Numer ③ po prawej stronie obrazu ściegu określa ilość ściegów do wstawienia.
- Długość ściegu i pozycja opadania igły poniższych ściegów łączonych są niezależne od tych w kombinacji wzorów.



Poniższe ściegi łączone przejmą długość ściegu i pozycję opadania igły poprzedniego wzoru w zaprogramowanej kombinacji wzorów.

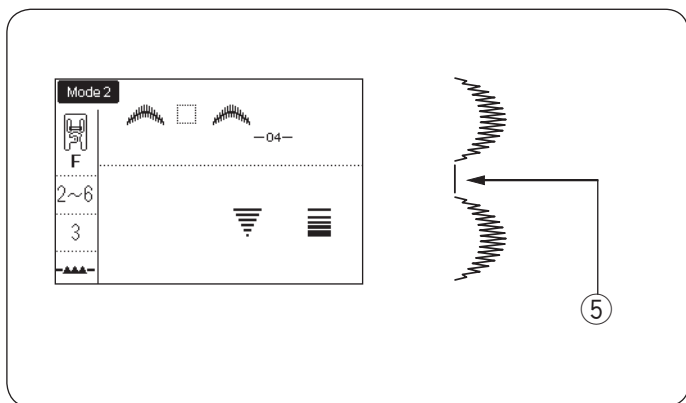


Użyj wzorów 135-138 ze ściegami satynowymi.  
④ Wzór 137

Użyj wzoru 140 jeśli chcesz dodać proste, ściegi elastyczne.

Użyj odstępu jeśli chcesz wstawić spację pomiędzy wzory ściegów (Tryb 2: wzór 201).

⑤ Odstęp



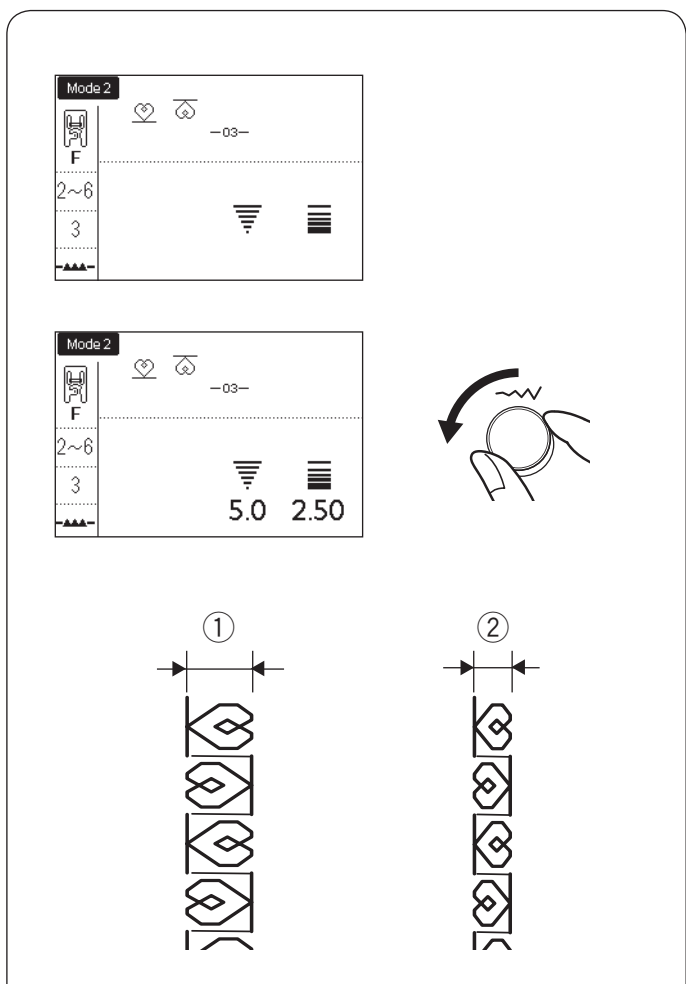
## Ujednolicona regulacja ściegu

Szerokość ściegu i długość zaprogramowanych wzorów można regulować równomiernie.

**Przykład 1:** Regulowanie szerokości ściegu zaprogramowanego wzoru 151 w trybie 2 i jego lustrzanego odbicia.

Przesuń kursor na prawo od ostatnio zaprogramowanego wzoru.

Przekręć pokrętkę regulacji szerokości ściegu aby wyregulować szerokość ściegu.



### UWAGA:

Długość ściegu można regulować równomiernie, jeśli zaprogramowane wzory zostały zaprogramowane w tej samej kategorii (ściegi satynowe lub elastyczne, itp.).

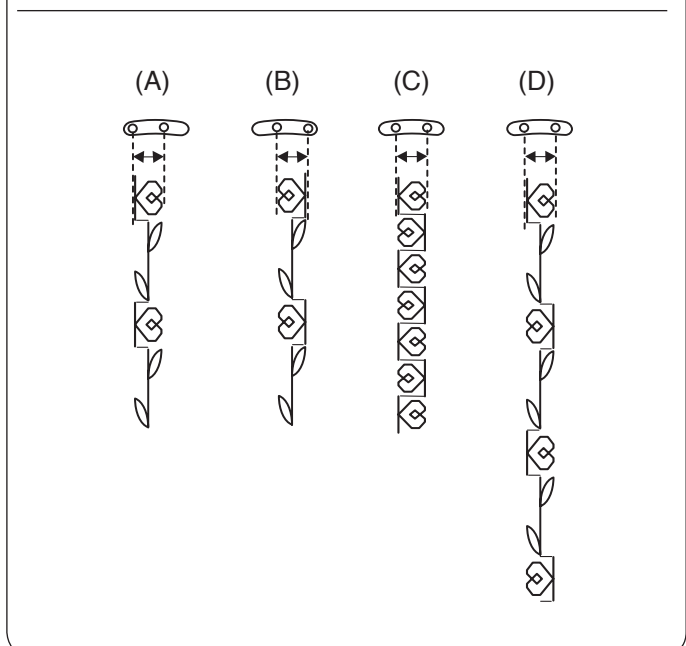
Szerokość ściegu zaprogramowanych wzorów zostanie dopasowana równomiernie.

- ① Oryginalna szerokość
- ② Równomiernie dopasowana szerokość

## Pozycja opadania igły zaprogramowanych wzorów

Pozycja opadania igły zaprogramowanych wzorów będzie się różnić w zależności od kombinacji wzorów:

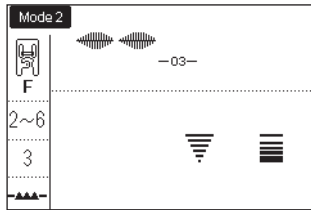
- (A) Ujednolicenie do lewej strony kiedy kombinowane wzory mają pozycję igły na lewo lub w pozycji środkowej.
- (B) Ujednolicenie do prawej strony kiedy kombinowane wzory mają pozycję igły na prawo lub w pozycji środkowej.
- (C) Ujednolicenie do środka kiedy kombinowane wzory mają pozycję igły na prawo lub na lewo.
- (D) Ujednolicenie do środka kiedy kombinowane wzory mają pozycję igły na prawo, lewo lub w środku.



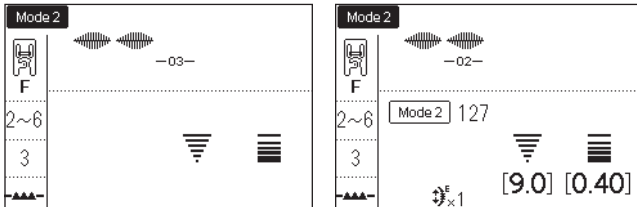
## Indywidualne ustawienie ściegu

Szerokość i długość ściegu mogą być indywidualnie ustawione dla każdego wzoru w programowanej kombinacji.

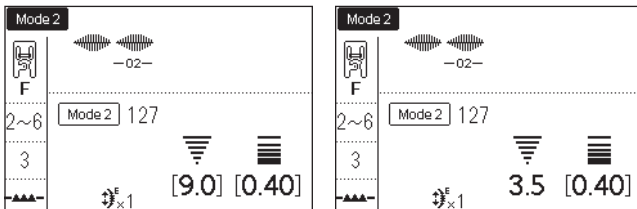
**Przykład:** Zmiana szerokości ściegu jednego wzoru w kombinacji.



1



2



1 Naciśnij przycisk strzałki aby przesunąć kursor pod wzór, który chcesz ustawić.

① Przycisk lewej strzałki

2 Przekręć pokrętkę regulacji szerokości ściegu aby ustawić szerokość na "3.5".

### UWAGA:

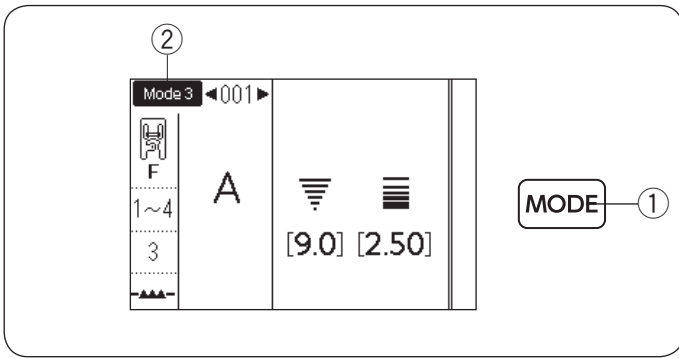
Aby zobaczyć ustawienia ściegu każdego wzoru, przesuń kursor pod pożądany wzór. Ustawienia będą wyświetlane u dołu ekranu LCD. Jeśli przekręcisz pokrętkę regulacji szerokości lub długości ściegu, podczas gdy kursor znajduje się po prawej stronie ostatniego zaprogramowanego wzoru, poszczególne korekty zostaną anulowane i zostanie zastosowana jednorodna regulacja.

## MONOGRAMY

W trybie 3, możesz programować tekst wprowadzając numery i litery.

Naciśnij przycisk trybu aby przejść do trybu 3 ② (tryb monogramy).

① Przycisk trybu



## Wprowadzanie liter pokrętłami

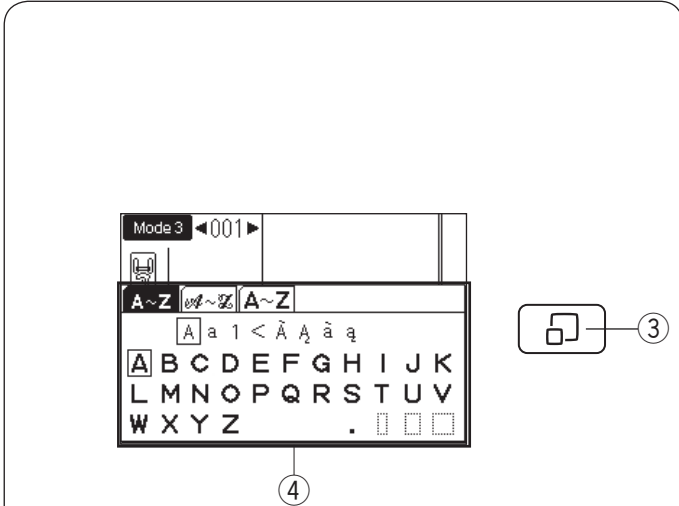
Możesz wprowadzać litery poprzez wybieranie numeru wzoru pożądanego monogramu, lub poprzez naciśnięcie przycisków strzałek. Jednak, bardzo wygodnie jest użyć okna wyboru monogramu kiedy mają być wprowadzone litery.

Naciśnij przycisk wyświetlania ściegu a pojawi się okno wyboru monogramu ④.

Możesz wybrać pożądaný znak spośród selekcji za pomocą pokręteł.

③ Przycisk wyświetlania ściegu

④ Okno wyboru monogramu

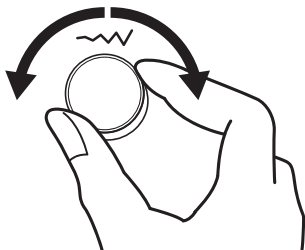
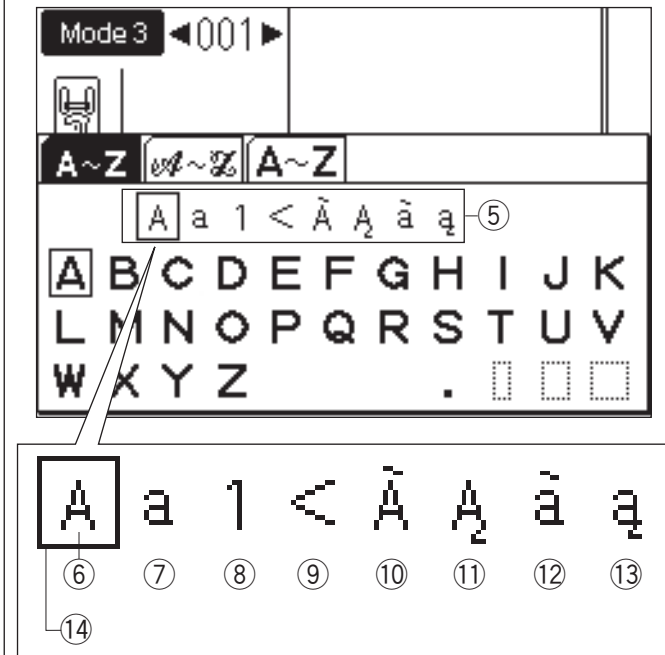


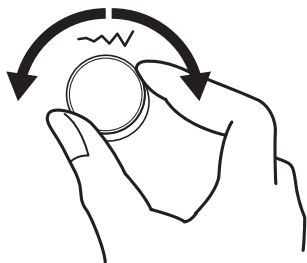
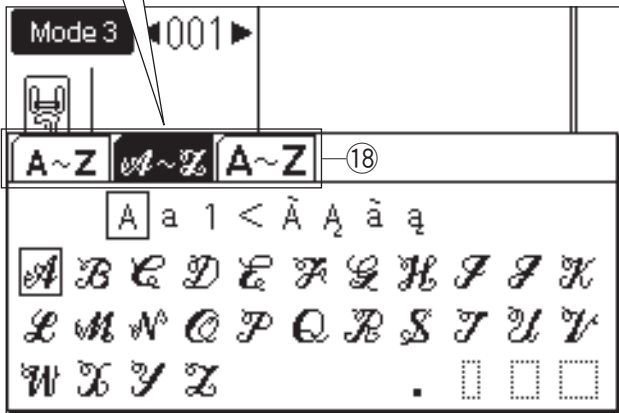
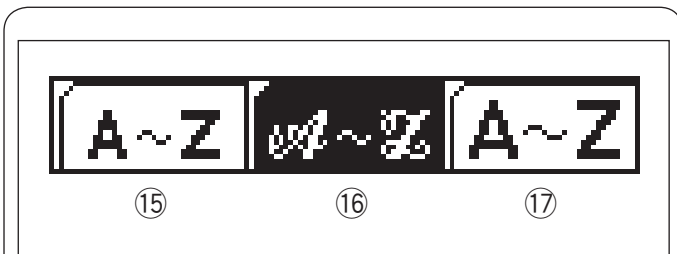
## • Wybór stylu znaku

Przekręć pokrętłem regulacji szerokości ściegu, z wyświetlonym oknem wyboru monogramu, zgodnie z ruchem wskazówek zegara lub w przeciwną stronę. Kursor do wyboru charakteru znaku będzie się przesuwał a styl znaku będzie się zmieniał.

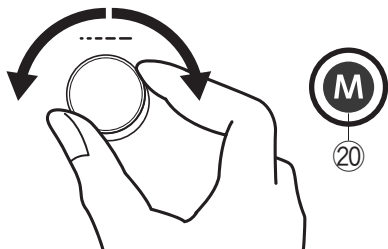
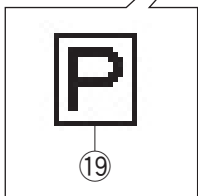
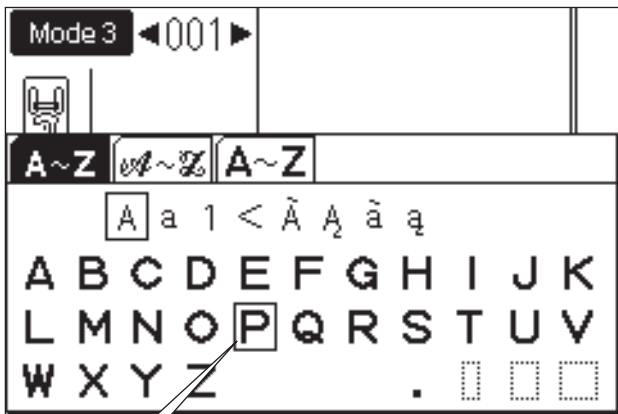
Wybierz pożądaný styl znaku z wyboru.

- ⑤ Wybór stylu znaku
- ⑥ Duże litery alfabetu
- ⑦ Małe litery alfabetu
- ⑧ Numery i symbole
- ⑨ Symbole
- ⑩ Duża czcionka europejskie litery 1
- ⑪ Duża czcionka europejskie litery 2
- ⑫ Mała czcionka europejskie litery 1
- ⑬ Mała czcionka europejskie litery 2
- ⑭ Kursor (wybór)

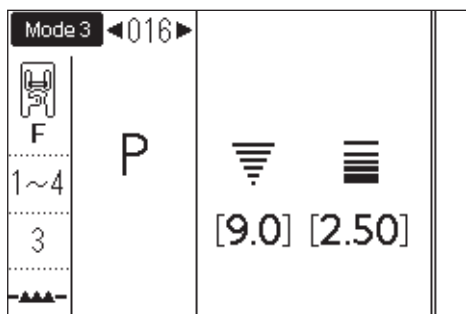




1 2



3



### • Wybór stylu czcionki

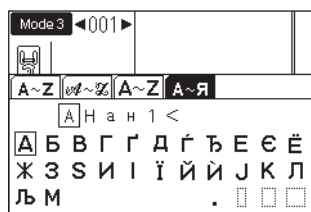
Aby zmienić styl czcionki, przekręć pokrętłem regulacji szerokości ściegu i przesuń kursor poza wybór stylu znaków. Zakładka wybranego stylu czcionki zostanie odwrócona jak pokazano w 16.

Dostępne są następujące 3 style.

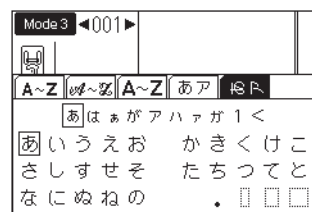
- 15 Block
- 16 Script
- 17 Monogram 9 mm
- 18 Wybór stylu czcionki (karty)

### UWAGA:

Litery cyrylicy i litery japońskie są dostępne po wybraniu języka rosyjskiego lub japońskiego (patrz str. 35, "Wybór języka"). Po wybraniu tych języków pojawi się dodatkowa karta stylu czcionki.



Cyrylica



Japoński

### • Wybór litery (znaku)

1 Przekręć pokrętłem regulacji długości ściegu zgodnie z ruchem wskazówek zegara lub w przeciwną stronę, aby przesunąć kursor pod wybraną literę.

- 2 Po wybraniu pożądanej litery za pomocą kursora naciśnij przycisk pamięci.
- 19 Kursor (wybór litery)
  - 20 Przycisk pamięci

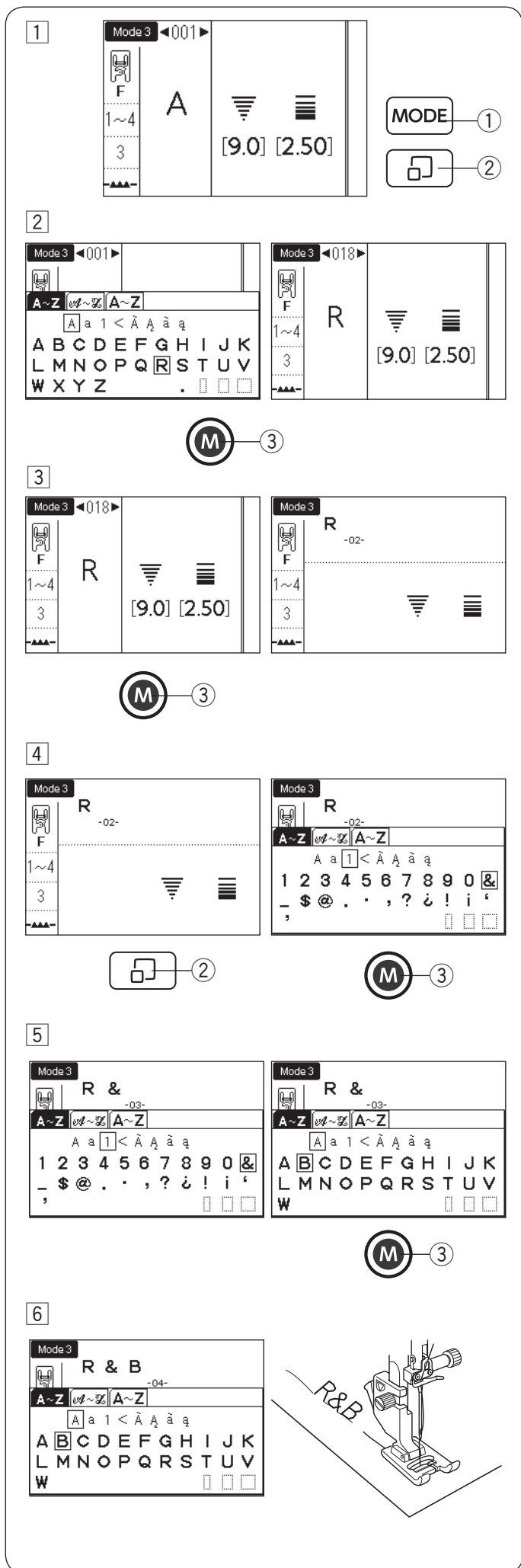
3 Wybrana litera zostanie wyświetlona jak pokazano.

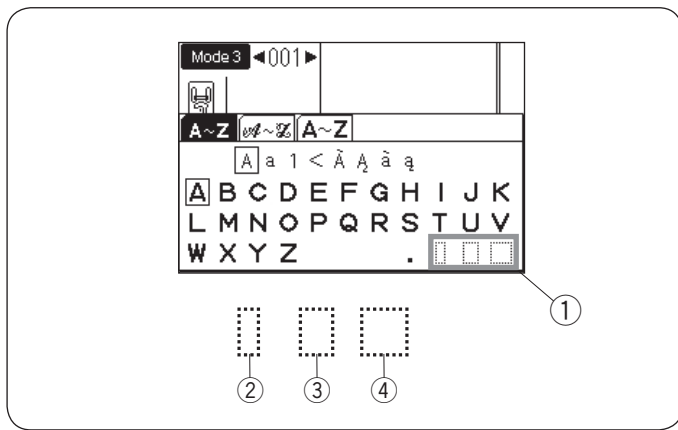
## Programowanie monogramu

### Przykład: Programowanie "R&B"

- 1 Naciśnij przycisk trybu aby wejść do trybu 3. Naciśnij przycisk wyświetlania ściegu.
  - ① Przycisk trybu
  - ② Przycisk wyświetlania ściegu
- 2 Przekręć pokrętłem regulacji długości ściegu, aby wybrać literę "R". Naciśnij przycisk pamięci.
  - ③ Przycisk pamięci
- 3 Naciśnij ponownie przycisk pamięci. Litera "R" zostanie zapisana.
- 4 Naciśnij przycisk wyświetlania ściegu. Przekręć pokrętłem regulacji szerokości ściegu i pokrętłem regulacji długości ściegu aby wybrać symbol "&". Naciśnij przycisk pamięci.
- 5 Symbol "&" zostanie zapisany. Przekręć pokrętłem regulacji szerokości ściegu i pokrętłem regulacji długości ściegu aby wybrać literę "B". Naciśnij przycisk pamięci.
- 6 Litera "B" zostanie zapisana. Rozpocznij szycie. Maszyna wyszyje "R&B" i zatrzyma się automatycznie.

**UWAGA:**  
Włącz funkcję automatycznego obcinania nici (patrz str. 34, rozdział "Automatyczne obcinanie nici"), aby automatycznie obciąć nić po zakończeniu szycia.

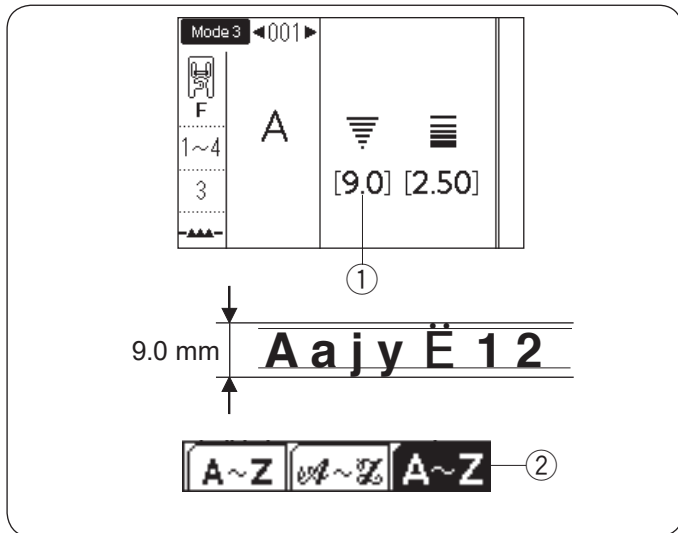




## Odstęp

Aby wprowadzić odstęp w monogramach naciśnij jeden z trzech przycisków odstępów w prawym dolnym rogu okna wyboru monogramu.

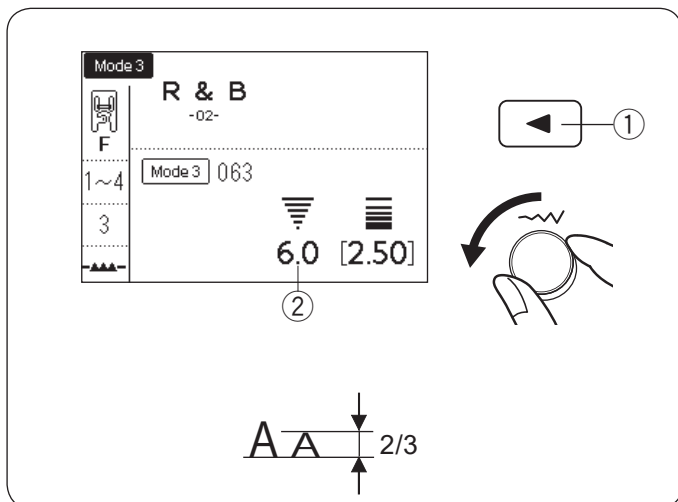
- ① Ikony odstępów
- ② Mały rozmiar odstępu
- ③ Średni rozmiar odstępu
- ④ Duży rozmiar odstępu



## Rozmiar monogramu

Kiedy szerokość ściegu ustawiona jest na "9.0" ①, rzeczywisty rozmiar wyszytego monogramu będzie nieco mniejszy niż 9 mm.

Aby wyszyć monogramy o pełnej wysokości 9 mm (tylko duże litery alfabetu), wybierz ze stylów czcionek 9 mm monogram ② (patrz str. 93).



## Zmniejszanie rozmiarów liter

Aby zmniejszyć wysokość znaków do mniej więcej 2/3 ich pierwotnej wielkości, zaznacz znak za pomocą przycisku strzałki i przekręć pokrętkę regulacji szerokości ściegu w kierunku przeciwnym do ruchu wskazówek zegara. Szerokość ściegu (wysokość znaku) zostanie ustawiona na "6.0" ②.

- ① Przycisk strzałki

### UWAGA:

Rozmiar 9 mm monogramu nie może być zmniejszony.



## PRZCHOWYWANIE I PRZYWOŁYWANIE KOMBINACJI WZORÓW

W pamięci można zapisać do 20 kombinacji wzorów do wykorzystania w przyszłości, nawet po wyłączeniu zasilania. Zapisaną kombinację wzorów można przywołać, naciskając przycisk folderu/FS.

### Przechowywanie kombinacji wzorów

- 1 Zaprogramuj kombinację wzorów.  
Naciśnij przycisk folderu/FS.  
① Przycisk folderu/FS

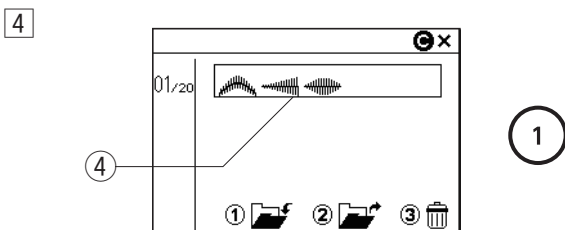
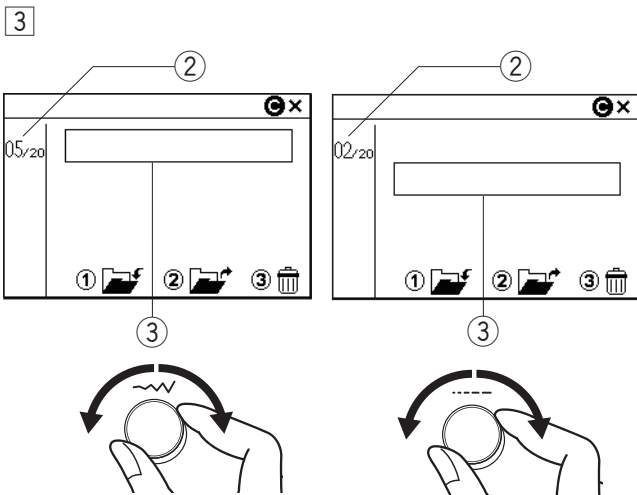
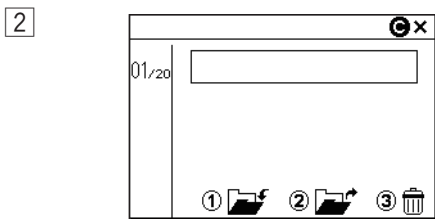
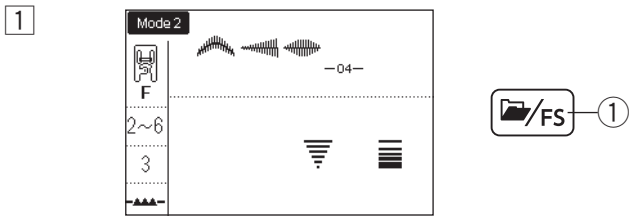
- 2 Pojawi się okno przywołania pamięci.

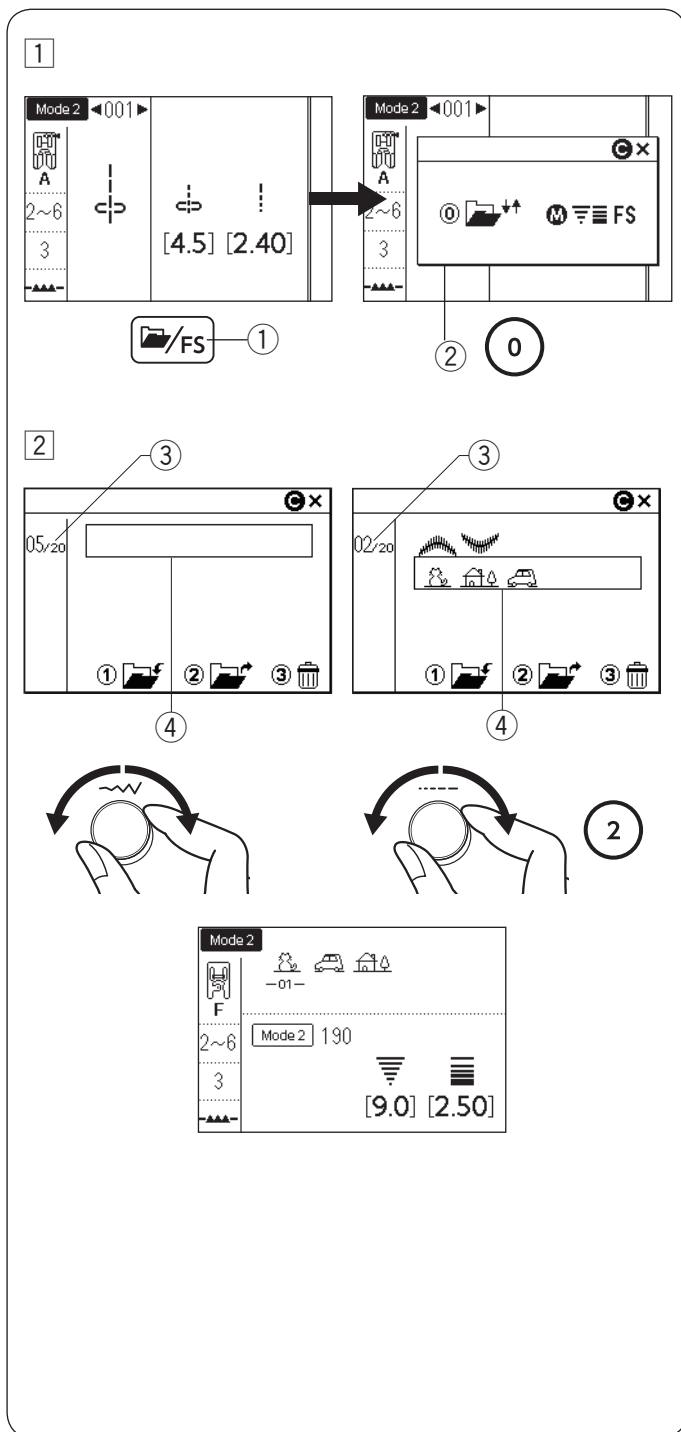
- 3 Możesz wybrać adres, w którym chcesz zapisać kombinację wzorów.  
Przekręć pokrętkę regulacji szerokości ściegu aby przchodzić pomiędzy stronami adresowymi.  
Przekręć pokrętkę regulacji długości ściegu, aby przesunąć kursor i wybrać adres.  
Adres pamięci zostanie wyświetlony w lewym górnym rogu ekranu LCD.  
② Adres pamięci  
③ Kursor

- 4 Naciśnij przycisk numeryczny "1".  
Kombinacja wzorów zostanie zapisana w wybranym adresie pamięci.  
④ Zapisana kombinacja wzorów

#### UWAGA:

Jeśli kombinacja wzorów została już zapisana na adres, to zapisana kombinacja zostanie zastąpiona nową.





## Przywoływanie przechowywanej kombinacji

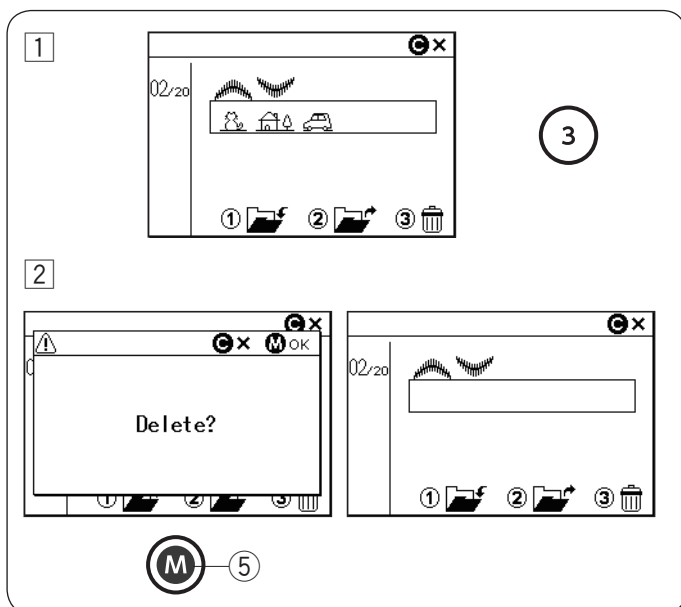
- 1 Naciśnij przycisk folderu/FS.  
Okno wyboru pojawia się, gdy na ekranie LCD wyświetlany jest pojedynczy wzór.  
Naciśnij przycisk numeryczny "0" aby wyświetlić okno przywoływania pamięci.
  - ① Przycisk folderu/FS
  - ② Okno wyboru
- 2 Obracaj pokrętkami regulacyjnymi aby wybrać adres pamięci gdzie pożądana kombinacja wzorów jest przechowywana.  
Przekręć pokrętkę regulacji szerokości ściegu aby przełączać strony adresowe.  
Przekręć pokrętkę regulacji długości ściegu aby przesunąć kursor pod wybrany adres.  
Naciśnij przycisk numeryczny "2" aby przywołać przechowywaną kombinację.
  - ③ Strona adresowa
  - ④ Kursor

### UWAGA:

Jeśli funkcja ulubionego ściegu jest wyłączona lub kombinacja wzorów ściegów jest wyświetlana na ekranie LCD, okno przywoływania pamięci zostanie wyświetlone po naciśnięciu przycisku folderu/FS (patrz str. 35).

### UWAGA:

Przechowywana kombinacja nie może być przywołana jeśli założona jest płytka ściegowa do stebnowania lub profesjonalna płytka ściegowa, lub symbol podwójnej igły wyświetlany jest na ekranie LCD (patrz str. 81).

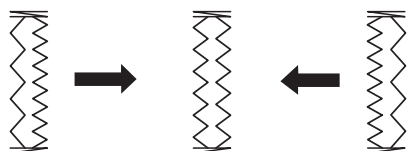
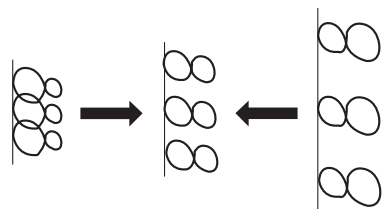
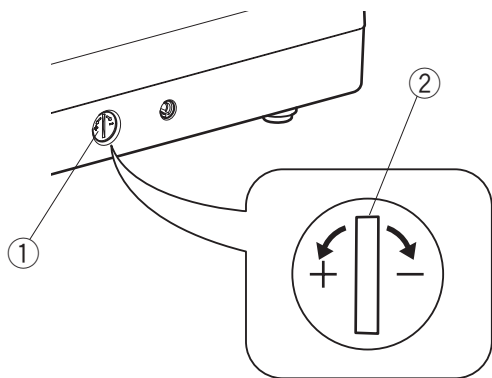


## Kasowanie przechowywanej kombinacji

- 1 Wybierz adres pamięci przechowywujący kombinację wzorów, który chcesz skasować, kręcąc pokrętkami regulacyjnymi. Naciśnij przycisk numeryczny "3".
- 2 Pojawi się komunikat potwierdzający.  
Naciśnij przycisk pamięci, aby usunąć zapamiętaną kombinację.
  - ⑤ Przycisk pamięci

### UWAGA:

Naciśnij przycisk pamięci, aby usunąć zapamiętaną kombinację.



## Korekta rozstrojonych ściegów

Rezultaty szycia wzorów ściegów mogą się zmieniać w zależności od warunków szycia takich jak szybkość szycia, typ materiału, liczba warstw itp. Przetestuj ścieg na skrawku materiału przed wyszyciem całości.

Jeśli wzór ściegu, monogramu lub dziurki elastycznej jest rozregulowany - skoryguj go za pomocą regulatora podawania.

Dla normalnego szycia ustaw pokrętko regulujące podawanie na pozycję neutralną.

- ① Regulator podawania
- ② Pozycja neutralna

### UWAGA:

Po zakończeniu szycia przywróć pokrętko regulatora podawania do jego neutralnej pozycji.

## Ścieg elastyczny

**Przykład:** Wzór 100 (tryb 2)

Jeśli ścieg jest zbyt ściśnięty, przesun regulator w kierunku "+".

Jeśli ścieg jest zbyt rozciągnięty, przesun regulator w kierunku "-".

## Litery i cyfry

**Przykład:** Wzór "8" (wzór 060 w trybie 3)

Jeśli ścieg jest zbyt ściśnięty, przesun regulator w kierunku "+".

Jeśli ścieg jest zbyt rozciągnięty, przesun regulator w kierunku "-".

## Regulacja ściegu przy elastycznym obrzucaniu dzurki

**Przykład:** Wzór 030 (tryb 2)

Jeśli prawy rząd jest bardziej zwarty, przesun regulator w kierunku "+".

Jeśli lewy rząd jest bardziej zwarty, przesun regulator w kierunku "-".

## DBAŁOŚĆ I KONSERWACJA

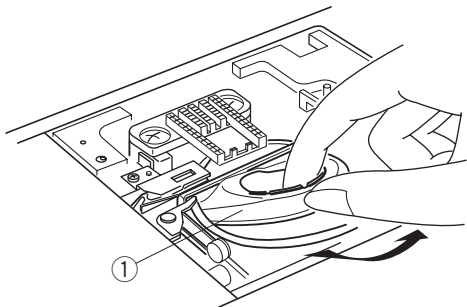
### **!** OSTRZEŻENIE:

Przed rozpoczęciem czyszczenia wyłącz zasilanie i wyjmij wtyczkę z kontaktu.  
Nie wolno demontować maszyny w sposób inny niż opisany w tej sekcji.

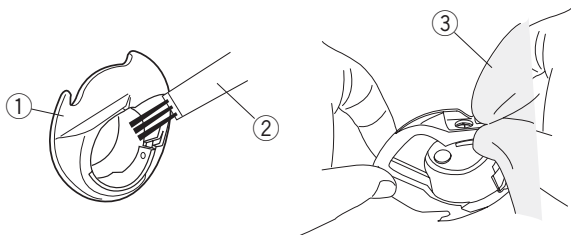
### **!** OSTRZEŻENIE:

Nie przechowuj maszyny w pomieszczeniu o wysokiej wilgotności, blisko grzejnika, lub bezpośrednio w świetle słonecznym. Przechowuj maszynę w chłodnym suchym miejscu. Przecieraj obudowę maszyny suchą szmatką. Nie używaj rozpuszczalników chemicznych.

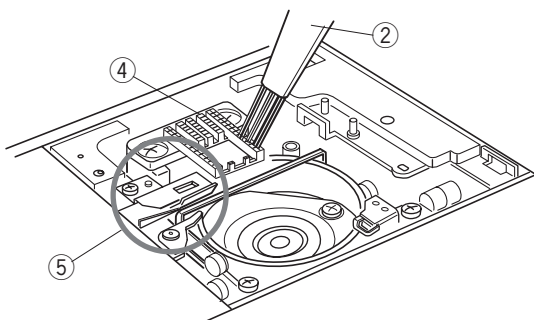
1



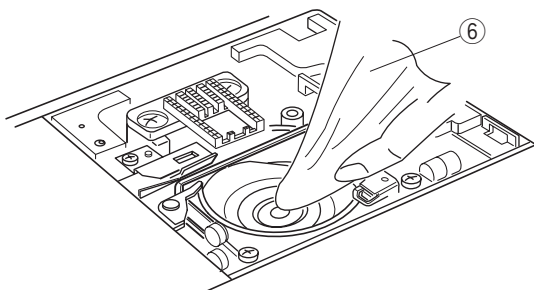
2



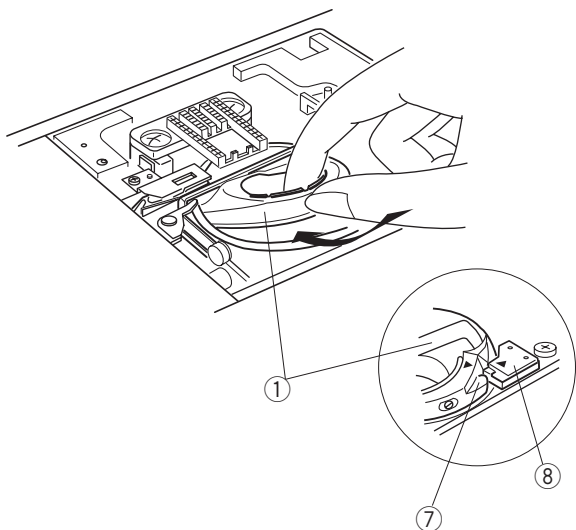
3



4



5



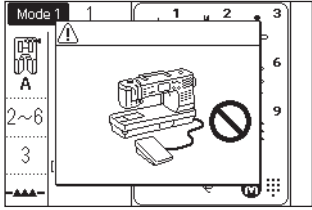
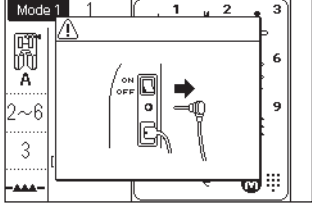
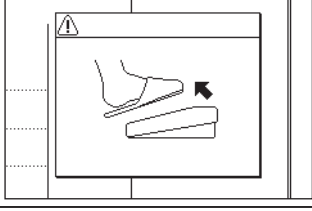
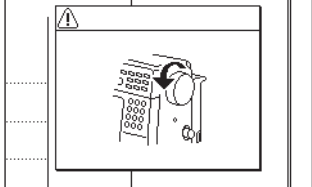
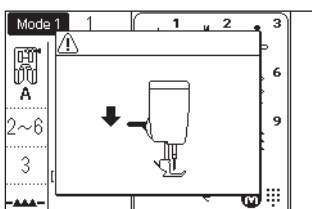
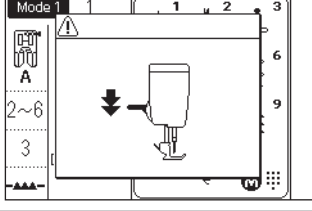
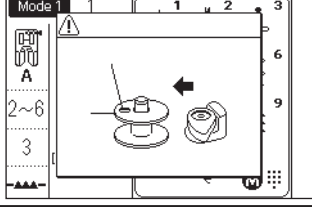
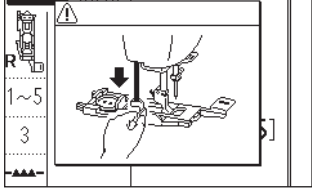
### **Czyszczenie okolic chwytacza**

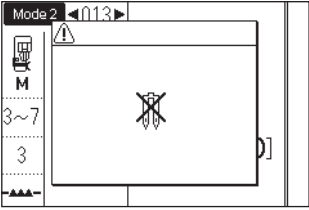
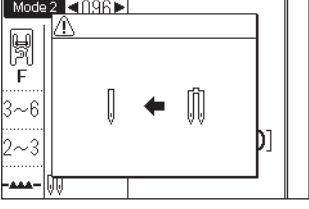
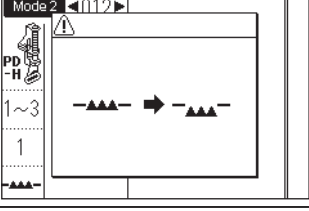
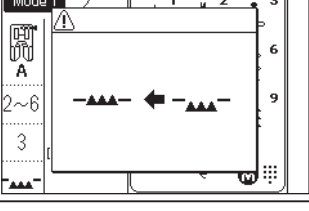
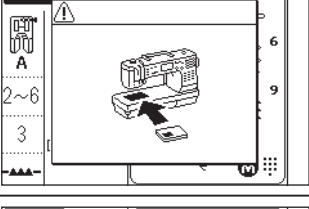

Czyść okolicę chwytacza raz w miesiącu.

- 1 Wyłącz zasilanie i wyjmij wtyczkę z kontaktu.  
Usuń płytkę ściogową (patrz strona 26).  
Usuń igłę i stopkę dociskową.  
Wyciągnij szpulkę i uchwyt szpulki.
  - 1 Uchwyt szpulki
- 2 Wyczyść uchwyt szpulki przy pomocy pędzelka.  
Przetrzyj suchą szmatką zewnętrzną i wewnętrzną część uchwytu szpulki.
  - 2 Pędzelek
  - 3 Sucha szmatka
- 3 Oczyszcz ząbki transportera oraz mechanizm obcinania nici przy pomocy pędzelka.
  - 4 Ząbki transportera
  - 5 Mechanizm obcinania nici
- 4 Oczyszcz suchą szmatką chwytacz.
  - 6 Sucha szmatka
- 5 Włóż uchwyt szpulki tak aby wypustka dopasowała się na przeciwko stopera chwytacza.  
Włóż szpulkę.  
Założ płytke ściogową, stopkę dociskową i igłę.
  - 7 Wypustka
  - 8 Stoper

## Problemy i dźwięki ostrzegawcze

Jeśli usłyszysz dźwięk brzęczyka i ukaże się ostrzeżenie na ekranie LCD, postępuj zgodnie z instrukcją:

Ostrzeżenie	Przyczyna	Rozwiązanie
	Rozrusznik nożny jest zepsuty.	Skontaktuj się z centrum serwisowym lub ze sklepem, w którym została zakupiona maszyna.
	Przycisk start/stop został włączony podczas gdy podłączony jest rozrusznik nożny.	Odłącz rozrusznik nożny.
	Maszyna została włączona z wciśniętym rozrusznikiem nożnym.	Zwolnij rozrusznik nożny.
	Maszyna została włączona z igłą w dolnej pozycji.	Przekręć kołem zamachowym aby unieść igłę.
	Maszyna została uruchomiona bez opuszczenia stopki dociskowej. Stopka dociskowa została podniesiona podczas szycia.	Opuść stopkę dociskową i uruchom maszynę.
	Maszyna została uruchomiona bez opuszczenia stopki dociskowej. Stopka dociskowa została podniesiona podczas szycia.	Opuść stopkę dociskową i uruchom maszynę.
	Przycisk szpulowania został naciśnięty podczas gdy stoper szpulownika jest w prawej pozycji.	Przesuń stoper szpulownika na lewo aby szpulować.
	Maszyna została uruchomiona bez opuszczenia dźwigni do obszywania dziurek.	Opuść dźwignię do obszywania dziurek i uruchom maszynę ponownie.

Ostrzeżenie	Przyczyna	Rozwiązanie
	Przycisk podwójnej igły jest naciskany, podczas gdy wybrano wzór nieodpowiedni do szycia podwójną igłą.	Wybierz wzór odpowiedni do szycia podwójną igłą.
	Podwójną igłę należy zastąpić igłą pojedynczą.	Wymień podwójną igłę na pojedynczą igłę, a następnie naciśnij przycisk podwójnej igły.
	Uruchomiono maszynę bez obniżania ząbków transportera przy fastrygowaniu lub przy przyszywaniu guzika.	Opuść ząbki transportera.
	Uruchomiono maszynę z obniżonymi ząbkami transportera.	Podnieś ząbki transportera.
	Usunięto płytkę ściegową.	Założ płytke. Sprawdź czy płytka ściegowa została poprawnie założona.
	Maszyna zatrzymuje się z powodu przeciążenia	Odczekaj przynajmniej 15 sek. po czym uruchom maszynę ponownie. Usuń zaplątane nici z szarpaka, bębena lub z mechanizmu obcinania nici. Sprawdź również, czy igła jest zgięta lub czy materiał jest zbyt gruby.

## Rozwiązywanie problemów

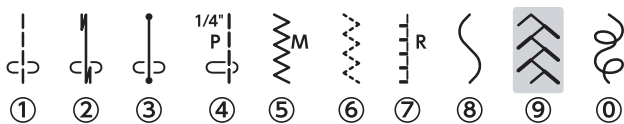
Problem	Przyczyna	Odniesienie
Pęka nić od igły	<ol style="list-style-type: none"> <li>1. Nić od igły jest niewłaściwie nawleczone.</li> <li>2. Naprężenie nici jest za mocne.</li> <li>3. Igła jest tępa lub krzywa.</li> <li>4. Igła została niewłaściwie założona.</li> <li>5. Nić od igły przy rozpoczęciu szycia nie była pod stopką.</li> <li>6. Materiał przesuwiał się zbyt szybko podczas pikowania.</li> <li>7. Nić zaplątała się przy szpulce.</li> </ol>	<p>Strona 22-23 Strona 27 Wymień igłę. Strona 17 Strona 37 Strona 78 Użyj uchwytu szpulki.</p>
Pęka nić od szpulki	<ol style="list-style-type: none"> <li>1. Nić od szpulki jest niewłaściwie nawleczone.</li> <li>2. W uchwycie szpulki nagromadziły się strzępki.</li> <li>3. Szpulka jest uszkodzona lub nie obraca się płynnie.</li> </ol>	<p>Strona 21 Strona 99 Wymień szpulkę.</p>
Łamie się igła	<ol style="list-style-type: none"> <li>1. Igła jest niepoprawnie założona.</li> <li>2. Igła jest krzywa.</li> <li>3. Śruba zaciskowa igły jest luźna.</li> <li>4. Materiał jest ciągnięty do przodu gdy użyta jest stopka do pikowania.</li> <li>5. Igła jest za cienka do użytego materiału.</li> <li>6. Użyto niewłaściwej stopki.</li> </ol>	<p>Strona 17 Wymień igłę. Strona 17 Strona 77 Strona 17 Użyj właściwej stopki.</p>
Przepuszczanie ściągów	<ol style="list-style-type: none"> <li>1. Igła jest niepoprawnie założona, krzywa lub tępa.</li> <li>2. Igła i/lub nici są nieodpowiednie do szycia materiału.</li> <li>3. Nie została użyta igła z niebieskim oznaczeniem do stretchu gdy szycie taki materiał lub inną delikatną tkaninę czy syntetyk.</li> <li>4. Nić od igły jest niewłaściwie nawleczone.</li> <li>5. Użyto słabej jakości igły.</li> <li>6. Nie została użyta igła z purpurowym oznaczeniem do szycia grubych materiałów, denimu i w poprzek podwinięcia.</li> </ol>	<p>Strona 17 Strona 17 Użyj właściwej igły  Strona 22-23 Wymień igłę. Strona 17</p>
Marszczenie szwów	<ol style="list-style-type: none"> <li>1. Naprężenie nici jest za mocne.</li> <li>2. Nić od igły jest niewłaściwie nawleczone.</li> <li>3. Igła jest za mocna do szycia materiału.</li> <li>4. Długość ścięgu jest za duża dla danego materiału.</li> <li>5. Niewłaściwie ustawiono docisk stopki.</li> <li>6. Nie użyto usztywniacza do szycia bardzo cienkiego materiału.</li> </ol>	<p>Strona 27 Strony 22-23 Strona 17 Skróć ścięg. Strona 15 Użyj stabilizatora.</p>
Materiał nie jest płynnie podawany.	<ol style="list-style-type: none"> <li>1. W ząbkach zaplątały się strzępki nici.</li> <li>2. Ściegi są za drobne.</li> <li>3. Nie podniesiono ząbków przy rozpoczęciu zwykłego szycia.</li> </ol>	<p>Strona 99 Wydłuż ścięg. Strona 28</p>
Pętla na szwach	<ol style="list-style-type: none"> <li>1. Naprężenie nici od igły jest za słabe.</li> <li>2. Igła jest za gruba lub za cienka do danego materiału.</li> </ol>	<p>Strona 27 Strona 17</p>
Maszyna nie działa	<ol style="list-style-type: none"> <li>1. Nie podłączono maszyny do kontaktu.</li> <li>2. Nić zaplątała się w bębnie.</li> <li>3. Przycisk start/stop został użyty przy zwykłym szyciu z podłączonym rozrusznikiem nożnym.</li> </ol>	<p>Strona 8 Strona 99 Strona 8</p>
Dziurka jest źle obszyta	<ol style="list-style-type: none"> <li>1. Gęstość ścięgu jest nieodpowiednia dla danego materiału.</li> <li>2. Dla materiału elastycznego lub syntetyku nie użyto usztywniacza.</li> <li>3. Nie opuszczono dźwigni do obszywania dziurek.</li> </ol>	<p>Strona 61 Użyj usztywniacza. Strona 59</p>
Maszyna pracuje za głośno	<ol style="list-style-type: none"> <li>1. Nić zaplątała się w chwytaczu.</li> <li>2. W bębnie lub w chwytaczu nagromadziły się strzępki nici.</li> </ol>	<p>Strona 99 Strona 99</p>
Automatyczne obcinanie zawodzi	<ol style="list-style-type: none"> <li>1. Nić jest za gruba dla mechanizmu obcinającego nici.</li> <li>2. Nici zaplątały się w mechanizm obcinania nici.</li> </ol>	<p>Strona 10 Strona 99</p>
Niść od igły pojawia się na lewej stronie materiału przy szyciu ścięgiem powyżej wartości "7.0".	<ol style="list-style-type: none"> <li>1. Nie wyregulowano naprężenia nici.</li> </ol>	<p>Strona 27</p>

Maszyna podczas pracy wydaje dźwięk, taki jak szumienie wewnętrznych silników - jest to normalna konsekwencja pracy maszyny. Ekran LCD, po kilku godzinach nieustannej pracy maszyny, może się nagrzać.

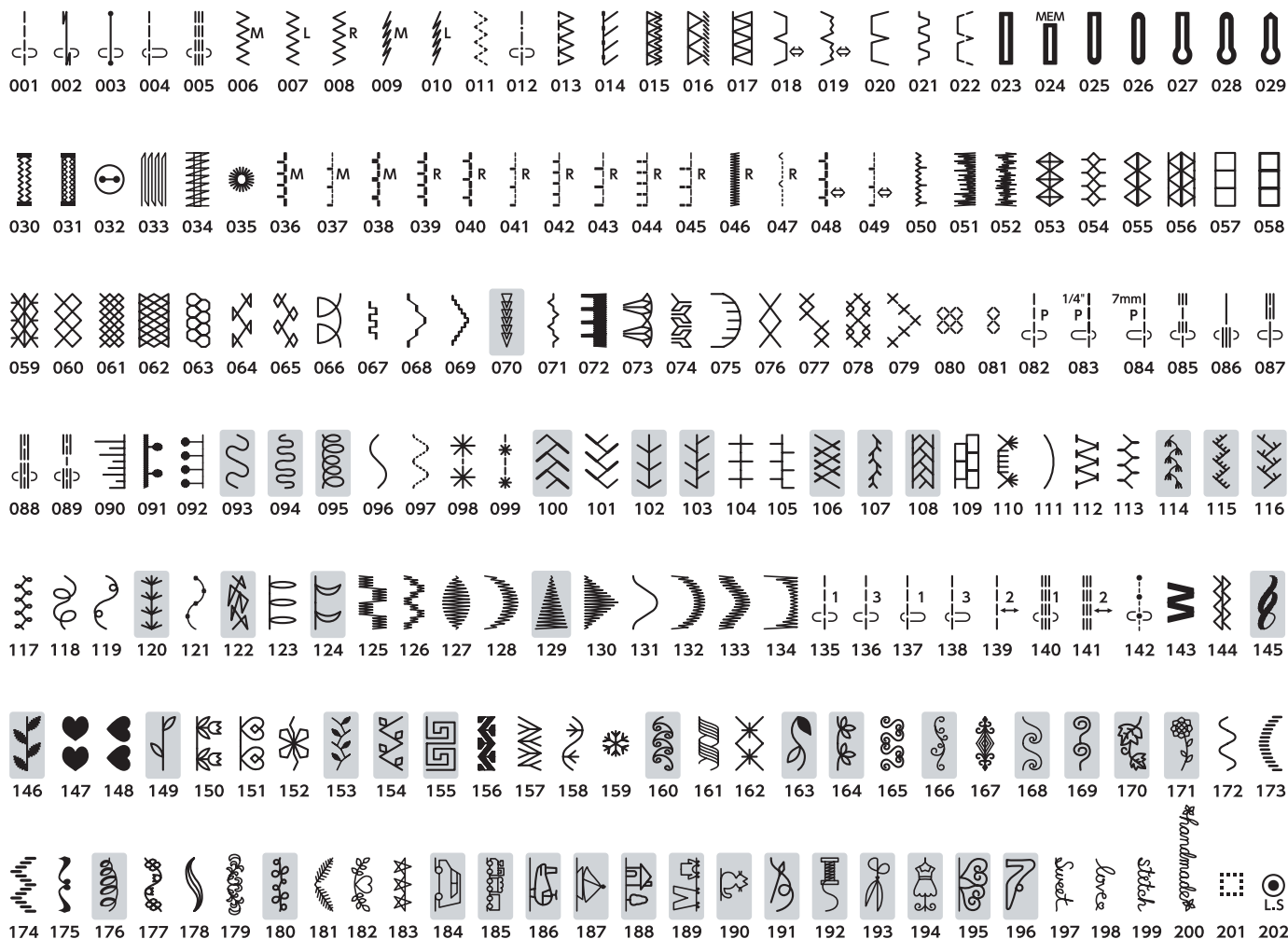


# Karta ściegów

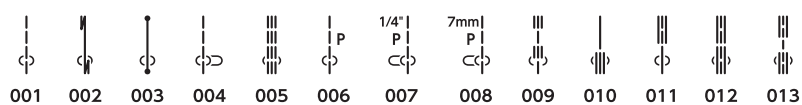
## Tryb 1



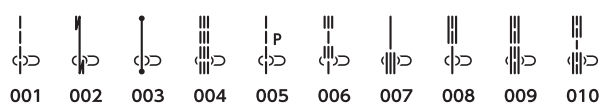
## Tryb 2



## Płytką ściegowa do ściegu prostego



## Płytką ściegu w do ściegu prostego HP



\* Wzory ściegów oznaczone kolorem szarym można odwracać w pionie (lustrzany obraz poziomy).



## DEKLARACJA ZGODNOŚCI EC

**Producent:** Janome Sewing Machine Co., Ltd.

**Adres:** 1463 Hazama-cho, Hachioji-shi, Tokyo 193-0941, Japan

To urządzenie jest zgodne z następującymi przepisami:

EN 60335-2-28: 2003; A1

EN 60335-1: 2012; A11

EN 62233: 2008

EN 55014-1: 2006; A1; A2

EN 55014-2: 2015

EN 61000-3-2: 2014

EN 61000-3-3: 2013

Ta strona celowo została pozostawiona pusta

Ta strona celowo została pozostawiona pusta

Ta strona celowo została pozostawiona pusta





