

2-igłowy overlok (3/4 nici)

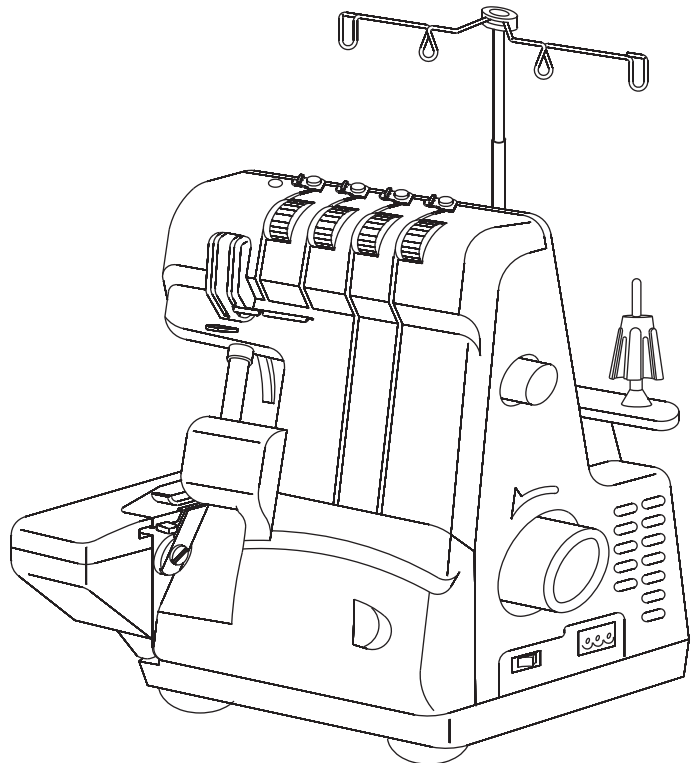
MO-50e/51e

Instrukcja obsługi

UWAGI:

Przed przystąpieniem do użytkowania prosimy o dokładne zapoznanie się z instrukcją obsługi, co zapewni bezpieczną pracę.

Instrukcję należy przechowywać w miejscu zapewniającym możliwość przeczytania jej w każdej chwili.



Zasady bezpieczeństwa

Podczas użytkowania maszyny należy przestrzegać podstawowych zasad bezpieczeństwa. Przed przystąpieniem do pracy należy dokładnie zapoznać się z Instrukcją obsługi urządzenia.

NIEBEZPIECZEŃSTWO

W celu zmniejszenia ryzyka porażenia prądem:


- Nie wolno pozostawiać bez nadzoru maszyny podłączonej do zasilania.
- Maszynę należy odłączyć od źródła zasilania niezwłocznie po zakończeniu pracy lub przed przystąpieniem do jej czyszczenia.

OSTRZEŻENIE

W celu zmniejszenia ryzyka poparzenia, pożaru, porażenia prądem lub obrażenia ciała:

- Maszyna może być używana przez dzieci powyżej 8 roku życia oraz osoby o zmniejszonej sprawności fizycznej lub umysłowej, ale tylko i wyłącznie w obecności i pod nadzorem osoby dorosłej. Maszyna nie jest przeznaczona do zabawy.
- Maszyna może być wykorzystywana jedynie zgodnie ze swoim przeznaczeniem określonym w Instrukcji. Należy używać wyposażenia maszyny zalecanego przez jej producenta i określonego w niniejszej Instrukcji.
- Nie wolno używać maszyny jeżeli: przewód lub wtyczka są uszkodzone, maszyna nie działa prawidłowo, maszyna została upuszczona lub zniszczona, maszyna została zalana wodą. W powyższych przypadkach należy skontaktować się z autoryzowanym serwisem technicznym w celu dokonania przeglądu, naprawy lub (elektrycznej i mechanicznej) regulacji maszyny.
- Nie wolno używać maszyny przy zablokowanych wlotach powietrza. Nie wolno dopuścić, aby w otworach wentylacyjnych maszyny oraz przy pedale maszynowym gromadziły się kłaczki, kurz, pył, ścinki nici lub materiału.
- Nie wolno zbliżać palców do ruchomych części maszyny, zwłaszcza w obszar pracującej igły.
- Zawsze należy używać odpowiedniej, nieuszkodzonej płytki ścięgowej. Niewłaściwa płytka może spowodować złamanie igły. Nie wolno używać wygiętej igły oraz mocno ciągnąć materiał podczas szycia.
- Przed przystąpieniem do regulacji przy igle należy wyłączyć maszynę (ustawiając włącznik w pozycji „0”). Dotyczy to w szczególności nawlekania igły, wymiany igły, nawlekania chwytacza oraz wymiany stopki dociskowej.
- Zawsze należy odłączyć zasilanie od maszyny w przypadku opuszczania stanowiska pracy, zdejmowania obudowy (pokryw i osłon - w celu np. nawleczenia chwytacza), oliwienia lub wykonywania innych czynności regulacyjnych opisanych w Instrukcji.
- Nie wolno umieszczać żadnych przedmiotów w otworach wentylacyjnych maszyny.
- Nie wolno używać maszyny na wolnym powietrzu.
- Nie wolno uruchamiać maszyny w pomieszczeniu, w którym używane są produkty w aerozolu lub gdzie przechowywany i używany jest tlen.
- W celu odłączenia maszyny od zasilania należy ustawić wszystkie przełączniki w pozycji na OFF („0”), a następnie wyciągnąć wtyczkę z gniazdka.
- Nie wolno odłączać maszyny od zasilania ciągnąc za przewód zasilający. W celu wyłączenia maszyny z sieci należy chwycić za wtyczkę, nie za przewód. Maszyna powinna być odłączona od zasilania, gdy nie jest używana.
- Jeżeli przew zasilający uszkodzony należy niezwłocznie wymienić na nowy autoryzowanym serwisie technicznym lub centrum serwisowym.
- Maszyna posiada podwójną izolację (z wyjątkiem Stanów Zjednoczonych i Kanady).



Produkty z podwójną izolacją (z wyjątkiem wersji na rynek amerykański i kanadyjski)

W maszynach o podwójnej izolacji (oznaczanych przez producenta jako DOUBLE INSULATION / DOUBLE INSULATED lub symbolem graficznym  bezpośrednio na urządzeniu) zastosowane są dwa systemy izolacyjne zamiast uziemienia. Obsługa tego typu produktów wymaga zachowania szczególnej ostrożności oraz specjalistycznej wiedzy i dlatego może być powierzona jedynie wykwalifikowanej kadrze. Części zamienne w maszynach o podwójnej izolacji muszą być oryginalne.

Instrukcję obsługi maszyny należy zachować.

Maszyna jest przeznaczona jedynie do użytku domowego.

W Instrukcji zastosowano dwie kategorie oznaczeń wskazujących stopień niebezpieczeństwa:

STOPNIE NIEBEZPIECZEŃSTWA		OSTRZEŻENIE Potencjalne zagrożenie dla życia lub zdrowia w przypadku nieprawidłowej obsługi i/lub konserwacji maszyny.
		UWAGA Możliwość urazu ciała lub uszkodzenia maszyny w przypadku nieprawidłowej obsługi i/lub konserwacji urządzenia.

Objaśnienie oznaczeń graficznych oraz etykiet ostrzegawczych:

	Niebezpieczeństwo (bez względu na rodzaj)		Zakaz wykonywania czynności (bez względu na rodzaj)		Zachowaj ostrożność
	Ryzyko porażenia prądem		Zabrania się rozmontowywania i przerabiania		Wyciągnij wtyczkę z gniazda sieciowego
	Ryzyko pożaru		Nie podkładać palców pod igłę		
	Ryzyko urazu ciała		Nie oliwić		

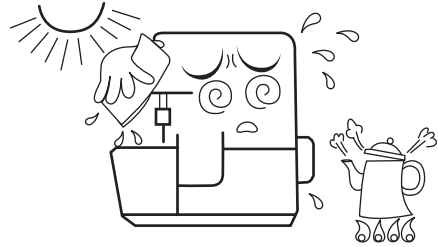


OSTRZEŻENIE

Należy pamiętać o odpowiednim dopasowaniu igły, nici i szytego materiału. Szycie bardzo ciężkiego (grubego) materiału np. dżinsu, za pomocą cienkiej igły (o rozmiarze #11 lub wyższym) spowoduje złamanie igły.

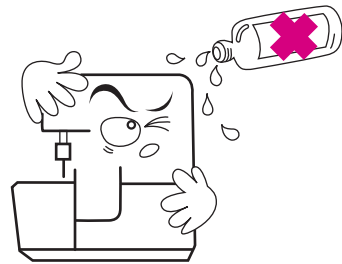
Pozostałe środki ostrożności

Maszyna nie może być narażona na bezpośrednie działanie promieni słonecznych oraz przechowywana w wilgotnym pomieszczeniu.



Nie wolno wycierać maszyny rozpuszczalnikami np. rozcieńczalnikiem.

Jeżeli maszyna zabrudzi się należy nalać niewielką ilość neutralnego detergentu na miękką ściereczkę i delikatnie wytrzeć zabrudzenie.



Z uwagi na fakt, iż maszyna do szycia posiada wbudowane półprzewodnik(i) oraz płytki obwodów drukowanych, należy dodatkowo zwrócić uwagę na następujące informacje:

Należy zadbać o właściwą temperaturę otoczenia podczas pracy maszyny: 50°C – 40°C.

Jeżeli temperatura będzie nadmiernie niska, maszyna nie będzie pracować prawidłowo.

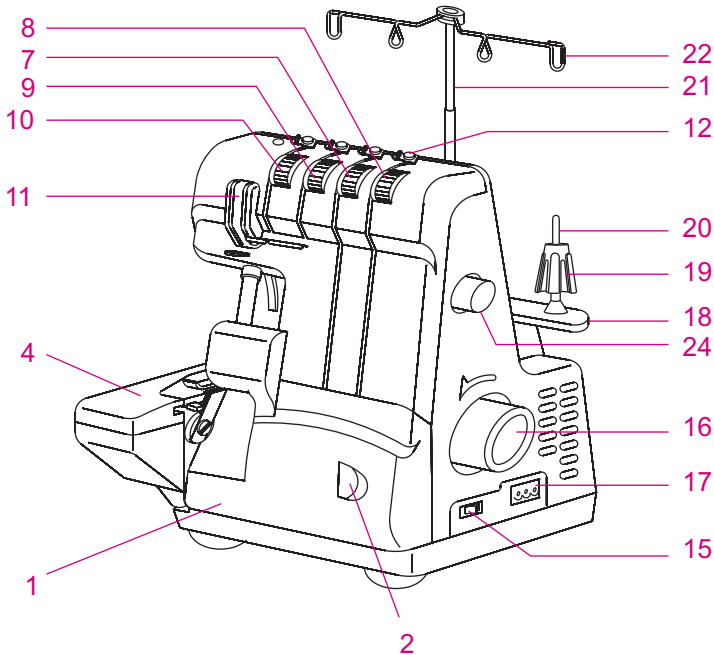


Indeks rzeczowy

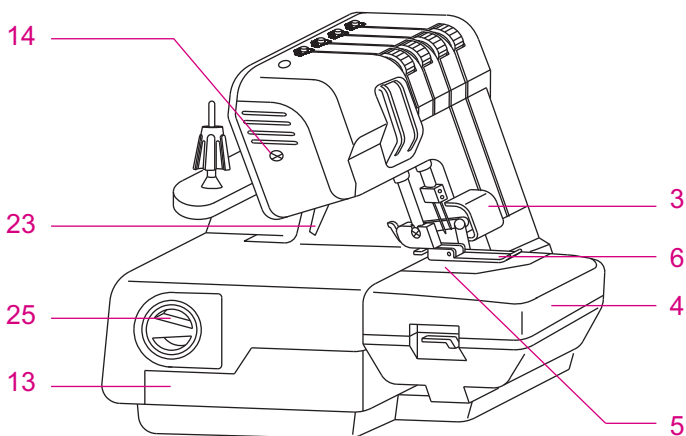
Elementy maszyny	6
1. Akcesoria	7
2. Szufladka z akcesoriami	7
3. Osłona chwytacza	7
4. Pojemnik na ścinki	8
5. Pokrywa płytki podawania materiału	8
6. Instalacja pedału maszynowego	8
7. Prędkość szycia	8
8. Montaż stojaka na nici	9
9. Szpulki nici	9
10. Przełącznik zasilania oraz oświetlenia	9
Obsługa maszyny	9
1. Pokrętło ręczne	10
2. Podnośnik stopki dociskowej	10
3. Wymiana stopki dociskowej	10
4. Instalacja igieł	11
5. Podnoszenie górnego noża	11
Nawlekanie	12
1. Przygotowanie do nawlekania	12
2. Górny chwytacz (nić niebieska)	13
3. Dolny chwytacz (nić czerwona)	14
4. Prawa igła (nić zielona)	15
5. Lewa igła (nić żółta)	16
6. Po nawleczeniu	17

Szycie próbne, naprężenie nici	17
1. Test – próbne przesytycie	17
2. Sprawdzenie efektu szycia	18
Regulacja naprężenia nici	18
Regulacje i ustawienia	19
1. Długość ściegu	19
2. Szerokość cięcia	19
3. Płytką ściegowa	20
Transport dyferencjalny	20
1. Transport dyferencjalny	20
2. Marszczenie / wdawanie materiału	21
Operacja szycia	22
1. 3-nitkowy ścieg overlokowy	22
2. Obszywanie / obrębianie	22
3. Odpruwanie ściegów	23
Konserwacja	23
1. Wymiana żarówki	23
2. Czyszczenie i oliwienie	24
Rozwiązywanie problemów	25
Parametry techniczne	26

Elementy maszyny

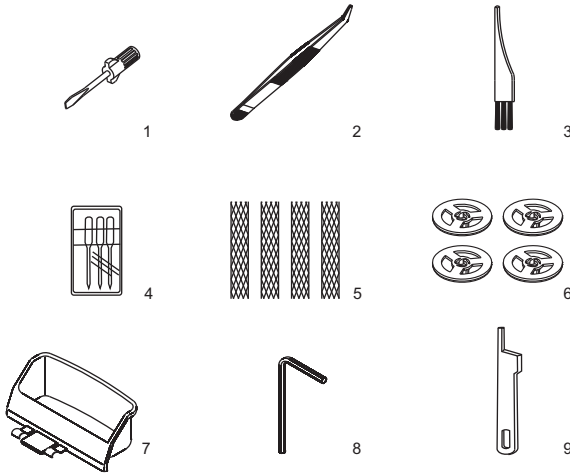


- 1 osłona chwytacza
- 2 wycięcie do otwierania osłony chwytacza
- 3 osłona noża
- 4 płytki podawania materiału
- 5 płytki ściegowa
- 6 stopka dociskowa
- 7 regulator naprężenia nici górnego chwytacza
- 8 regulator naprężenia nici dolnego chwytacza
- 9 regulator naprężenia prawej igły
- 10 regulator naprężenia lewej igły
- 11 osłona podciągacza nici
- 12 płytki przewodnika nici
- 13 szufladka z akcesoriami
- 14 osłona żarówki
- 15 przełącznik zasilania oraz oświetlenia
- 16 pokrętko ręczne
- 17 wtyk
- 18 stojak na nici
- 19 szpulka antywibracyjna (przeciwdrganiowa)
- 20 bolec uchwytu szpulki
- 21 wysuwany pręt wspierający
- 22 przewodnik nici
- 23 podnośnik stopki dociskowej
- 24 regulator długości ściegu
- 25 regulator transportu dyferencjalnego



Elementy maszyny

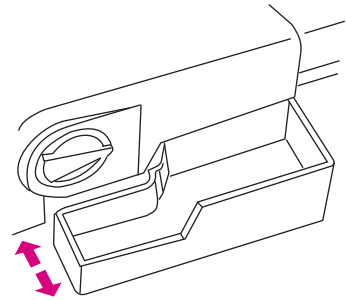
1 Akcesoria



- 1 śrubokręt
- 2 pinceta
- 3 szczoteczka
- 4 zestaw igieł ELx705
- 5 siatka
- 6 obsadki szpilek
- 7 pojemnik na ścinki
- 8 klucz sześciokątny
- 9 górny nóż
- 10 olejarka

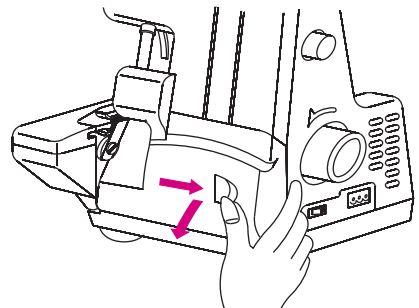
2 Szufladka z akcesoriami

Wszystkie standardowe akcesoria stanowiące podstawowe wyposażenie maszyny znajdują się w specjalnej szufladce w dolnej części maszyny. Szufladka wysuwa się poprzez delikatne pociągnięcie i chowa poprzez dopchnięcie w kierunku maszyny.



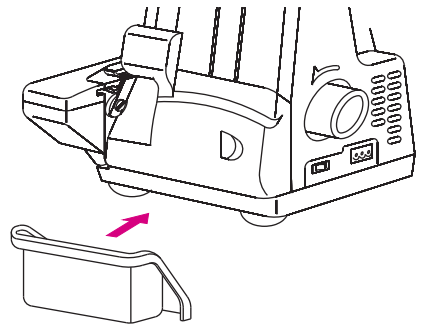
3 Osłona chwytacza

Wszystkie standardowe akcesoria stanowiące podstawowe wyposażenie maszyny znajdują się w specjalnej szufladce w dolnej części maszyny. Szufladka wysuwa się poprzez delikatne pociągnięcie i chowa poprzez dopchnięcie w kierunku maszyny.



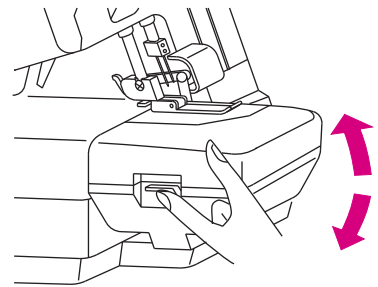
4 Pojemnik na ścinki

Pojemnik na ścinki zbiera resztki nici i strzępki materiału podczas operacji szycia. Aby opróżnić pojemnik należy popchnąć go od spodu, do przodu maszyny i delikatnie w lewo w kierunku pokrywy płytki podawania materiału.



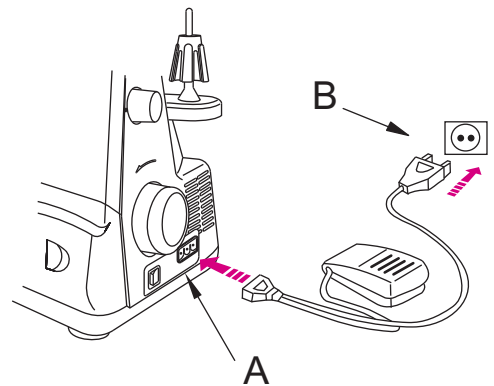
5 Pokrywa płytki podawania materiału

Aby otworzyć pokrywę płytki podawania materiału należy podnieść dźwignię. Zamknięcie pokrywy następuje poprzez jej popchnięcie w prawo – element automatycznie powróci do położenia wyjściowego.



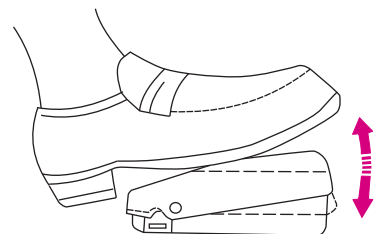
6 Instalacja pedału maszynowego

Wtyczkę przewodu pedału maszynowego należy umieścić w wejściu (A) maszyny. Wtyczkę zasilania należy włożyć do gniazdka sieciowego w ścianie (B).



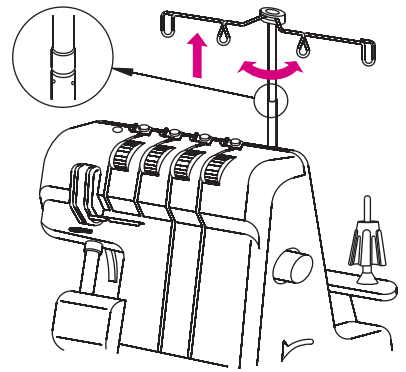
7 Prędkość szycia

Zmiana prędkości szycia następuje poprzez zwiększanie lub zmniejszanie docisku pedału maszynowego.



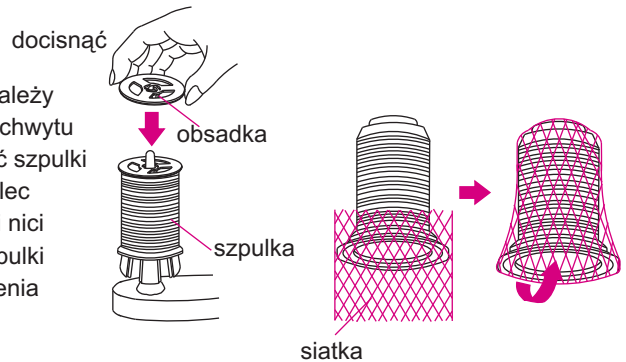
8 Montaż stojaka na nici

Pręt wspierający należy wysunąć maksymalnie i delikatnie przekręcić do momentu, gdy bezpiecznie osadzi się we właściwym położeniu.



9 Szpulki nici

Szpułkę antywibracyjną (przeciwdrganiową) należy założyć szerszą krawędzią do dołu na bolec uchwyty szpulki. Stosując szpulki domowe należy zdjąć szpulki antywibracyjne. Szpułkę należy założyć na bolec mocujący, a następnie nałożyć obsadki. Jeżeli nici wyslizgują się i skręcają należy nałożyć na szpulki specjalne siatki stanowiące element wyposażenia maszyny.

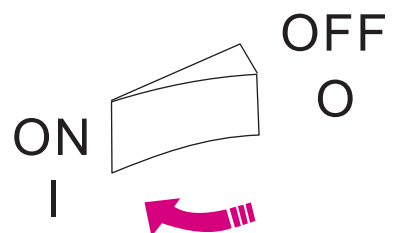


10 Przełącznik zasilania oraz oświetlenia

Przełącznik zasilania oraz włączania oświetlenia jest wygodnie umiejscowiony po stronie pokręćła ręcznego.

Położenie „I” – zasilanie włączone (ON).

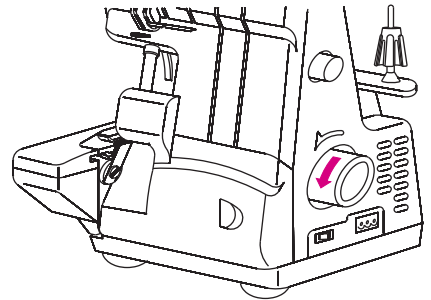
Położenie „O” – zasilanie wyłączone (OFF).



Obsługa maszyny

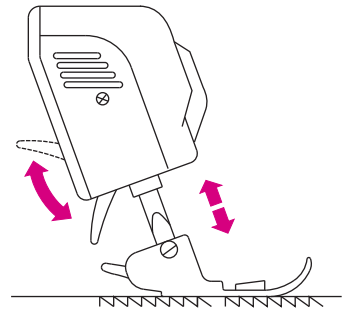
1 Pokrętło ręczne

Normalny kierunek obrotu pokrętła ręcznego jest przeciwny do kierunku ruchu wskazówek zegara.



2 Podnośnik stopki dociskowej

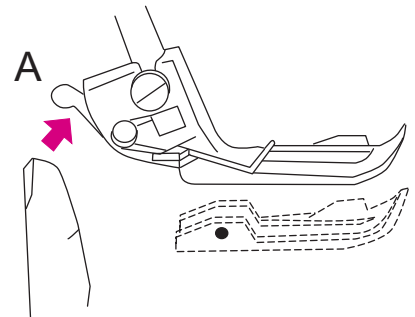
Dźwignia podnoszenia stopki dociskowej znajduje się w tylnej części maszyny. Aby podnieść stopkę należy przesunąć dźwignię do góry, do oporu.



3 Wymiana stopki dociskowej

W celu dokonania wymiany stopki dociskowej należy:

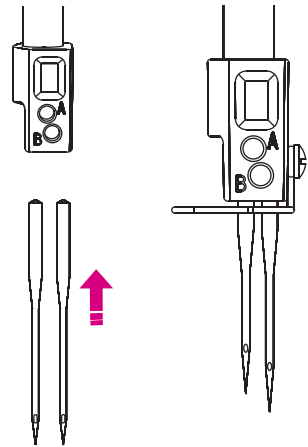
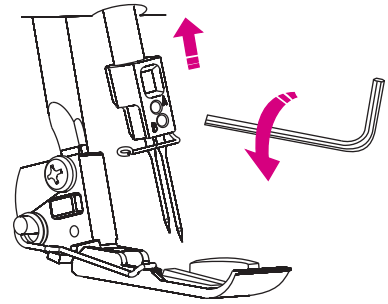
- wyłączyć zasilanie maszyny (OFF – „O”).
- podnieść stopkę dociskową.
- docisnąć zapadkę (A), aby zwolnić zacisk stopki.
- ustawić podnośnik stopki w najwyższym położeniu.
- zdjąć samą stopkę wyciągając ją w lewo
- ustawić nową stopkę dociskową pod wałkiem – rowek w wałku powinien znajdować się w linii ze sworzniem stopki dociskowej.
- opuścić wałek – stopka dociskowa sprzęgnie się automatycznie.



4 Instalacja igieł

W celu zainstalowania igieł należy:

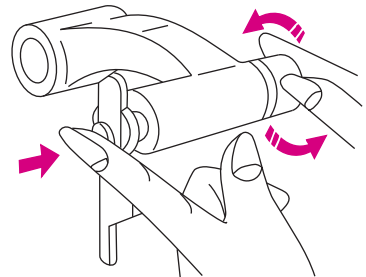
- wyłączyć zasilanie maszyny (OFF – „O”).
 - wyciągnąć wtyczkę przewodu zasilającego maszyny z gniazdka sieciowego.
 - przekręcając pokrętkę ręczną ustawić igły w najwyższym położeniu.
 - opuścić stopkę dociskową.
 - przy pomocy klucza sześciokątnego poluzować śrubę nastawczą na zacisku igły.
 - wyjąć igłę.
 - trzymając nową igłę ustawioną płaską częścią do tyłu, umieścić ją do oporu w zacisku.
 - dokręcić śrubę.
- Należy zwrócić uwagę, że lewa igła ustawiona jest wyżej niż prawa.



5 Podnoszenie górnego noża

W celu podniesienia górnego noża należy:

- przekręcając pokrętkę ręczną ustawić igły w najwyższym położeniu.
- otworzyć osłonę (pokrywą) chwytacza.
- docisnąć uchwyt górnego noża w prawo.
- przekręcać pokrętkę regulacyjną zgodnie z kierunkiem ruchu wskazówek zegara do momentu, gdy nóż załączy się.
- zamknąć osłonę (pokrywą) chwytacza.

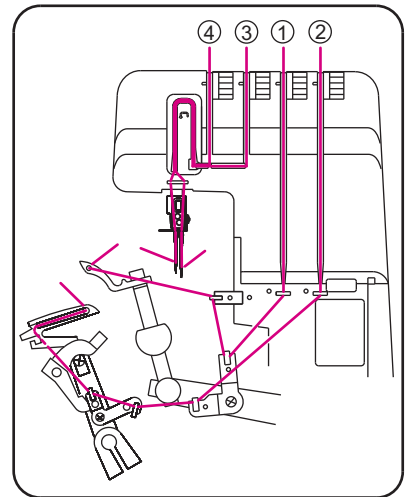


Nawlekanie

1 Przygotowanie do nawlekania

W celu nawleczenia maszyny należy:

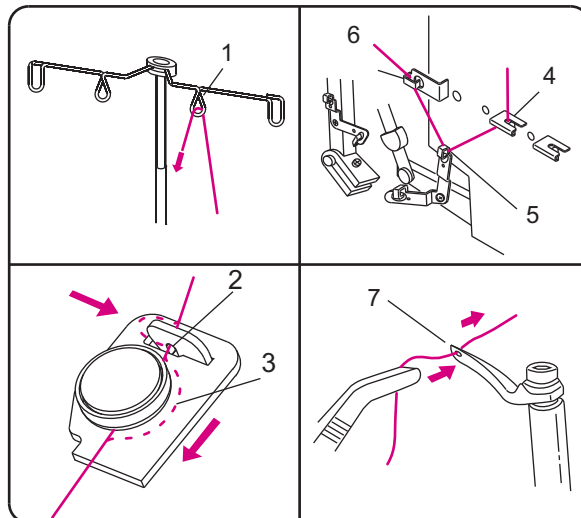
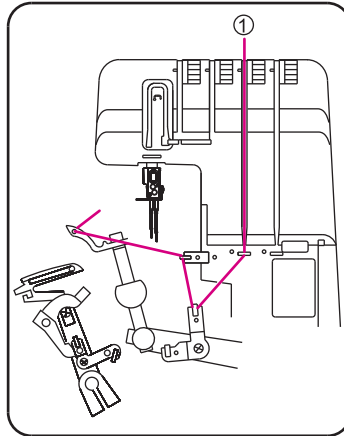
- wyłączyć zasilanie maszyny (OFF – „O”).
- wyciągnąć wtyczkę przewodu zasilającego maszyny z gniazdka sieciowego.
- podnieść (wysunąć) całkowicie pręt wspierający z przewodnikiem nici.
- otworzyć osłonę (pokrywę) chwytacza oraz osłonę (pokrywę) płytki podawania materiału.
- przekręcając pokrętkę ręczną w kierunku do operatora, podnieść igły do najwyższego położenia.
- nawlec maszynę zgodnie z wymaganą kolejnością.



2 Górny chwytacz (nić niebieska)

W celu nawleczenia nici górnego chwytacza (nić niebieska) należy:

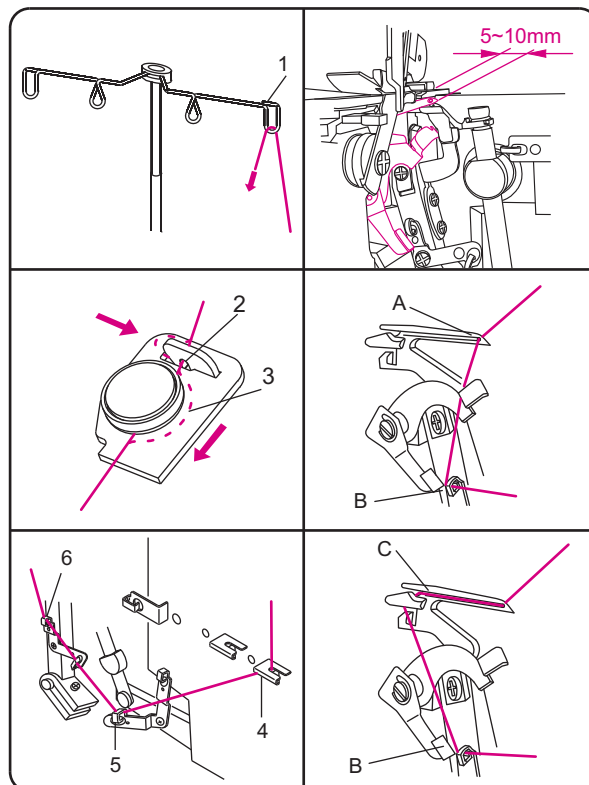
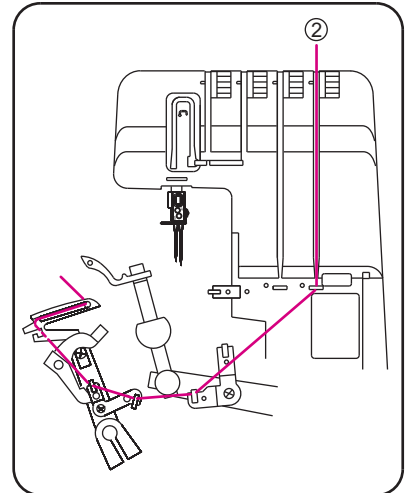
- założyć szpulkę na bolec uchwyty szpulki.
- przełożyć nić przez prowadnik (1) wyciągając ją od tyłu do przodu.
- przeciągnąć nić pod prowadnikiem (2) i wokół talerzyka (3).
- przewlec nić przez prowadniki – kolejno (4, 5, 6).
- przeciągnąć nić przez oczko (7) chwytacza.



3 Przygotowanie do nawlekania

W celu nawleczenia nici dolnego chwytacza (nić czerwona) należy:

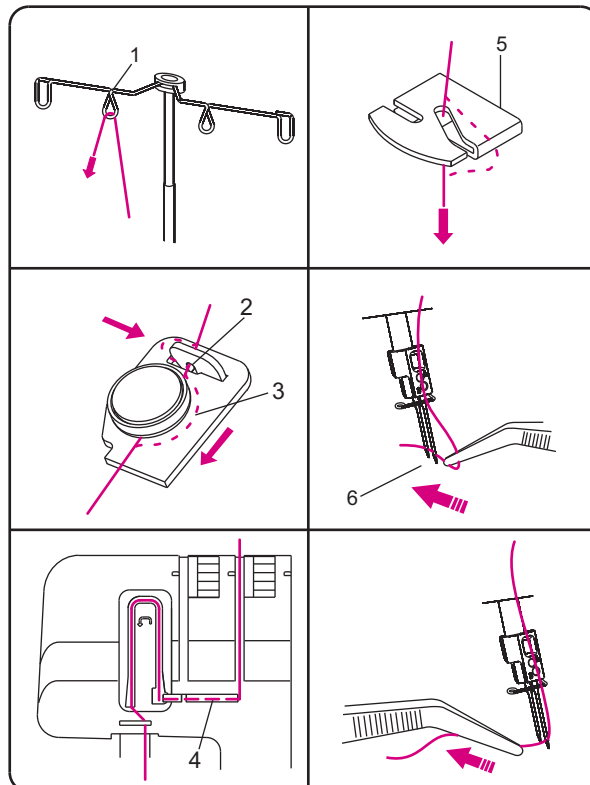
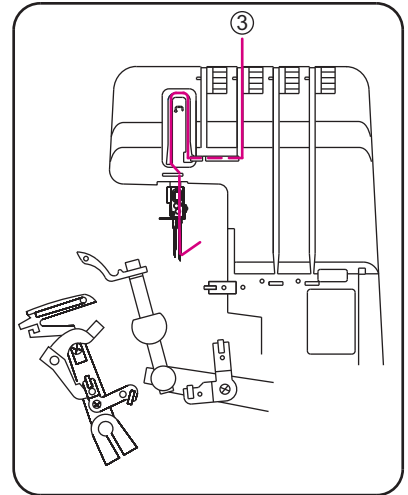
- założyć szpulkę na bolec uchwytu szpulki.
- przełożyć nić przez przewodnik (1) wyciągając ją od tyłu do przodu.
- przeciągnąć nić pod elementem (2) oraz pod przewodnikiem i wokół talerzyka (3).
- przewlec nić przez przewodniki – kolejno (4, 5, 6).
- przekręcając balans (kółko wahadłowe) w kierunku do operatora ustawić dolny chwytacz tak, aby wystawał na 5-10mm poza krawędź płytki ścięgowej.
- przy pomocy pincety, wyciągnąć nić i przeciągnąć ją przez otwór (A) w dolnym chwytaczu.
- mocno pociągnąć nić lewą ręką.
- docisnąć palcem automatyczny nawlekcacz (B) skrajnie do góry – wówczas nić automatycznie przejdzie przez dolnych chwytacz (C).



4 Prawa igła (nić zielona)

W celu nawleczenia nici prawej igły (nić zielona) należy:

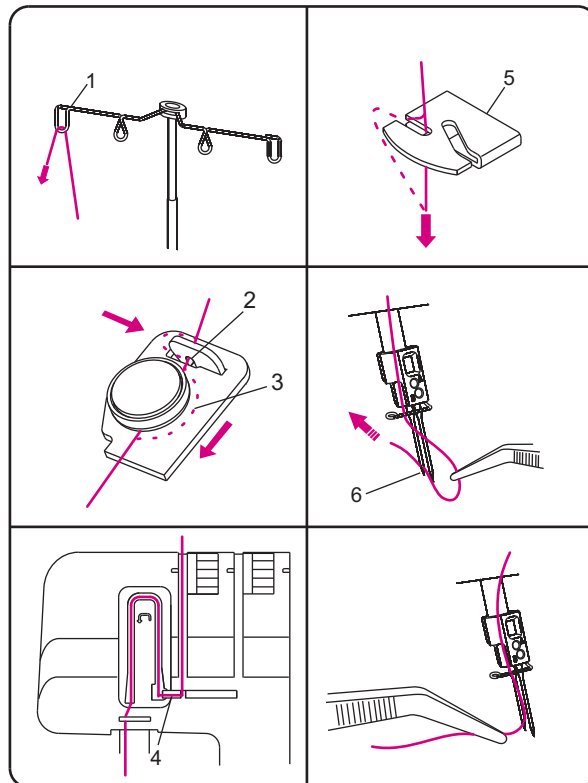
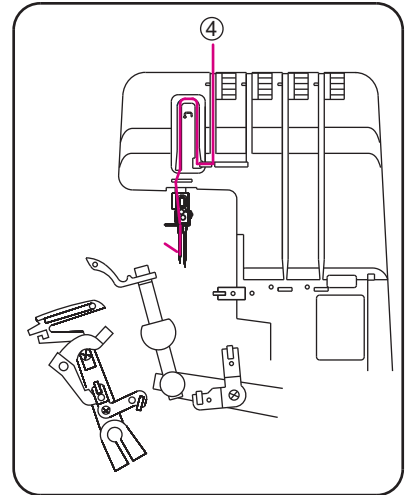
- założyć szpulkę na bolec uchwytu szpulki.
- przewlec nić przez prowadnik (1).
- przeciągnąć nić pod elementem (2) oraz pod prowadnikiem i wokół talerzyka (3).
- przewlec nić przez prowadniki – kolejno (4, 5).
- przewlec nić przez oczko (6) w prawej igle.
- ułożyć koniec nici pod stopką dociskową.



5 Lewa igła (nić żółta)

W celu nawleczenia nici lewej igły (nić żółta) należy:

- założyć szpulkę na bolec uchwytu szpulki.
- przewlec nić przez prowadnik (1).
- przeciągnąć nić pod elementem (2) oraz pod prowadnikiem i wokół talerzyka (3).
- przewlec nić przez prowadniki – kolejno (4, 5).
- przewlec nić przez oczko (6) w lewej igle.
- ułożyć koniec nici pod stopką dociskową.



6 Po nawleczeniu

Po zakończeniu nawlekania należy opuścić stopkę dociskową i zamknąć osłony (pokrywy) chwytacza i płytki podawania materiału.

Uwaga

W przypadku gdy konieczne jest ponowne nawleczenie dolnego chwytacza należy odciąć obie nici igłowe zaraz przy oczku igły i usunąć nadmiar nici. Następnie należy jeszcze raz nawlec chwytacz i igły.

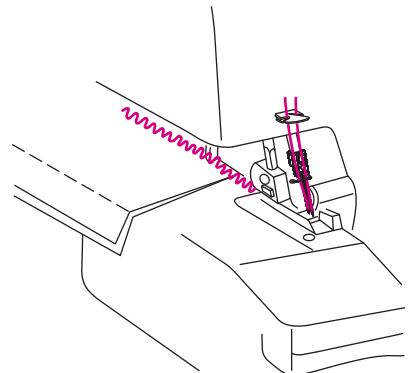
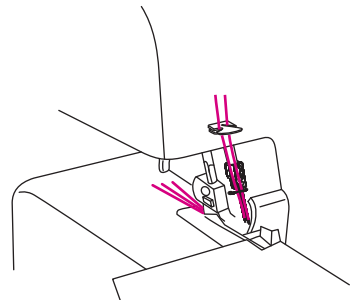
Szycie próbne, naprężenie nici

1 Test – próbne przeszycie

Po nawleczeniu należy wykonać próbne uruchomienie maszyny. Aby najlepiej sprawdzić prawidłowość formowania ściegów oraz naprężenie nici zaleca się użyć dwóch warstw materiału.

W celu wykonania próbnego przeszycia należy:

- włączyć zasilanie maszyny (ON – „I”).
- ustawić wszystkie pokrętki regulacji naprężenia na „3”.
- delikatnie podnieść kciukiem przednią część stopki dociskowej i ułożyć materiał pod stopką aż do noża.
- wykonać operację szycia.
- na końcu szwu wykonać jeszcze 8cm-trowy (4”) łańcuszek.
- obciąć nić za łańcuszkiem i wyjąć materiał.

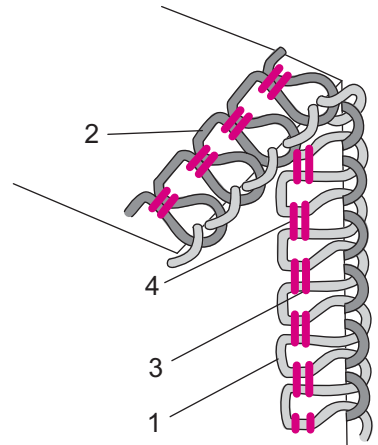


2 Sprawdzenie efektu szycia

- 1 – nić górnego chwytacza (nić niebieska)
- 2 – nić dolnego chwytacza (nić czerwona)
- 3 – nić prawej igły (nić zielona)
- 4 – nić lewej igły (nić żółta)

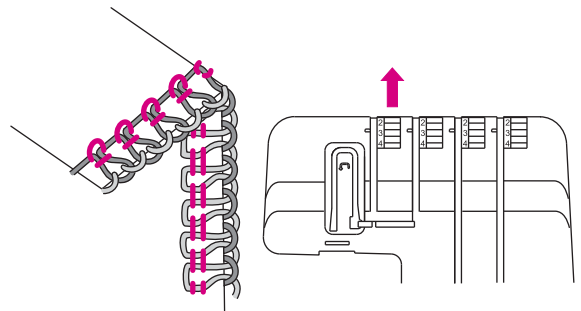
Przy idealnie uformowanym ściegu, obie nici chwytacza spotykają się na krawędzi materiału. Nici igłowe tworzą proste ściegi gwarantujące rozciągliwy i wytrzymały szew.

W zależności od rodzaju użytego materiału i nici, konieczna może być regulacja naprężenia nici.

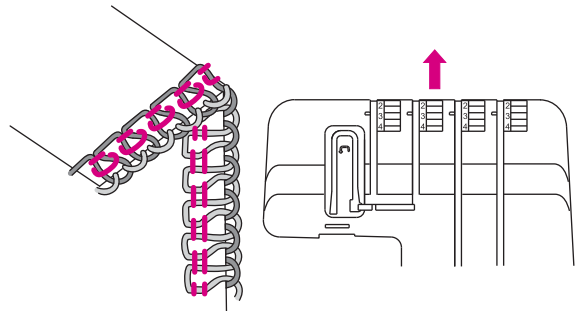


Regulacja naprężenia nici

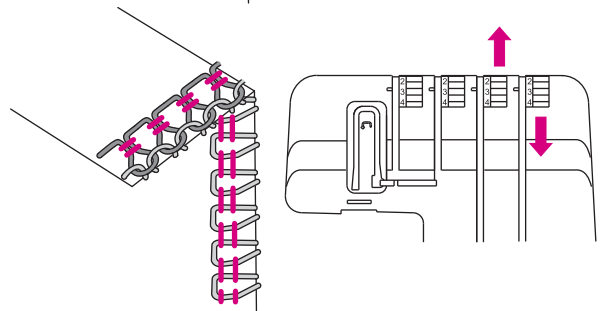
Jeżeli lewa nić igłowa tworzy pętelki na spodniej stronie należy zwiększyć naprężenie nici lewej igły (nić żółta).



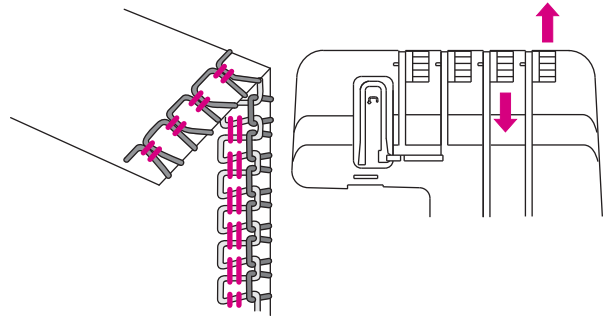
Jeżeli prawa nić igłowa tworzy pętelki na spodniej stronie należy zwiększyć naprężenie nici prawej igły (nić zielona).



Jeżeli pętelki chwytacza tworzone są na spodniej stronie należy zwiększyć naprężenie nici górnego chwytacza (nić niebieska) lub zmniejszyć naprężenie nici dolnego chwytacza (nić czerwona).



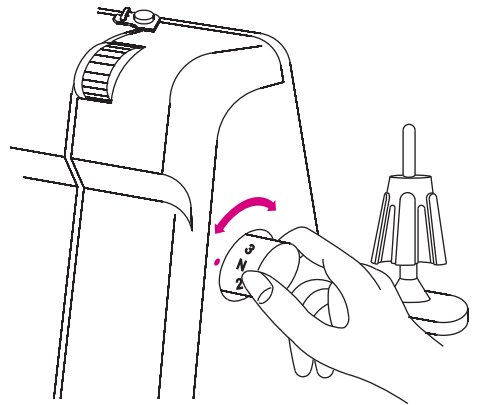
Jeżeli pętelki chwytniczy tworzone są na wierzchu należy zwiększyć napięcie nici dolnego chwytniczy (nić czerwona) lub zmniejszyć napięcie nici górnego chwytniczy (nić niebieska).



Regulacje i ustawienia

1 Długość ściegu

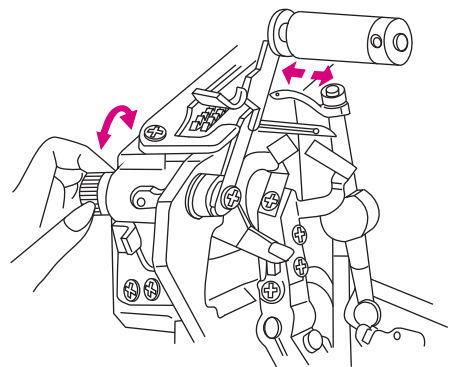
Zakres regulacji długości ściegu wynosi od 1 do 4mm. Im wyższa wartość ustawienia na pokrętle regulacji, tym dłuższy ścieg. I odwrotnie – im niższa wartość ustawienia, tym krótszy ścieg. Podstawowa długość ściegu odpowiada wskazaniu „N” na podziałce pokręta regulacyjnego.



2 Szerokość cięcia

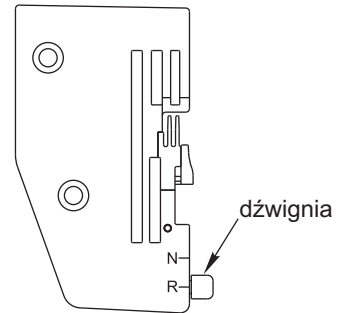
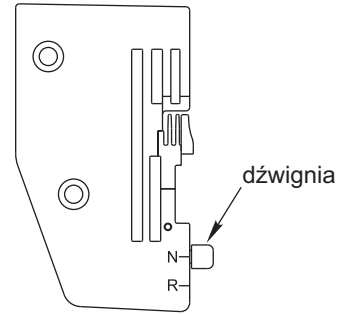
Ustawienie szerokości cięcia zależy od rodzaju szytego materiału. Każdorazowo należy sprawdzać szew i odpowiednio regulować szerokość cięcia. W celu dokonania regulacji szerokości cięcia należy otworzyć osłonę (pokrywą) płytki podawania materiału i przekręcić pokrętło regulacji szerokości cięcia:

- zgodnie z kierunkiem ruchu wskazówek zegara, aby przesunąć nóż w lewo (w przypadku materiałów cięższych / grubszych)
- przeciwnie do kierunku ruchu wskazówek zegara, aby przesunąć nóż w prawo (w przypadku materiałów lżejszych / cieńszych).



3 Płytkę ściegową

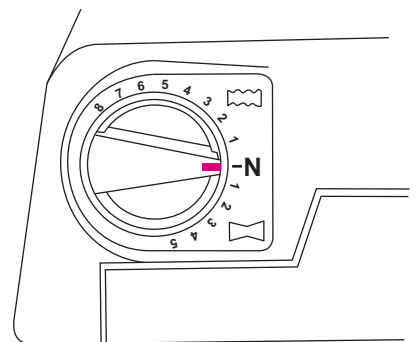
Dźwignia przy płytce ściegowej umożliwia wybór pomiędzy szyciem regularnym (ustawienie na „N”) oraz obszywaniem / obrębianiem (ustawienie na „R”), w tym obszywaniem z podwinięciem oraz wąskim obszywaniem.




Transport dyferencjalny

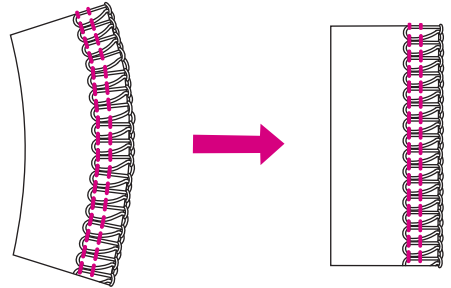
1 Transport dyferencjalny

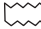
Maszyna posiada dwa rzędy ząbków transportu: przednie i tylne. Każde z nich jest niezależne, a odległość jaką pokonują podczas pełnego ruchu, jest regulowana.

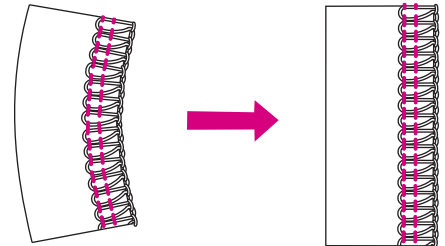


Efekt rozciągnięcia

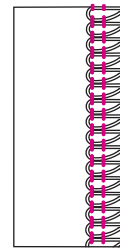
W celu rozciągnięcia materiału należy wybrać ustawienie od „N” do „5” w części „” podziałki. Zapobiega to marszczeniu i ściąganiu dzianin nylonowych oraz materiałów ściśle utkanych.

**Efekt popchnięcia:**

Aby zapobiec falowaniu lub aby zebrać materiał należy wybrać ustawienie od „N” do „8” w części „” podziałki. Zapobiega to falowaniu lub rurkowaniu dzianin oraz marszczeniu i ściąganiu materiałów ściśle utkanych. Ustawienie to jest także zalecane do zbierania pojedynczych warstw materiałów ściśle utkanych.

**Uwaga**

W przypadku wykonywania operacji szycia z wyłączonym transportem dyferencjalnym, należy ustawić pokrętko podawania w położeniu na „N”.



2 Marszczenie / wdawanie materiału

Transport dyferencjalny umożliwia zbieranie pojedynczej warstwy materiału np. szczytu rękawa, karczku, krawędzi koronki, falbany lub żabotu.

Regulacja:

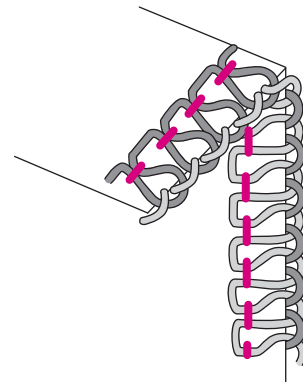
Ścieg: 4-nitkowy overlok
Transport dyferencjalny: 8
Długość ściegu: 3-4
Napężenie nici: 3-5

Operacja szycia

1 3-nitkowy ścieg overlokowy

W przypadku 3-nitkowego ściegu overlokowego o szerokości 3-5mm należy wyjąć lewą igłę. Najpierw należy nawlec oba chwytacze, a następnie prawą igłę.

W przypadku 3-nitkowego ściegu overlokowego o szerokości 5-7mm należy wyjąć prawą igłę. Najpierw należy nawlec oba chwytacze, a następnie lewą igłę.



2 Obszywanie / obrębianie

Aby przełączyć maszynę na obszywanie / obrębianie należy ustawić dźwignię przy płytce ściegowej na „R”.

Uwaga

W zależności od rodzaju użytego materiału i nici, konieczna może być regulacja naprężenia nici.

Ustawienia:

Ścieg: 3-nitkowe obszycie z podwinięciem

Igła: prawa

Naprężenie:

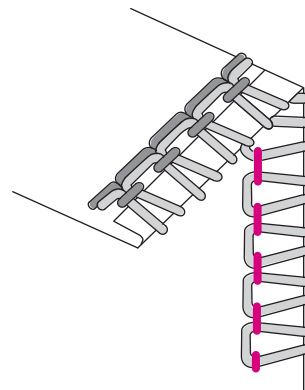
- nici igłowej: 3-5

- nici górnego chwytacza: 4-6

- nici dolnego chwytacza: 6-8

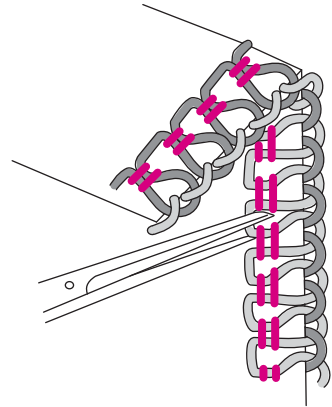
Długość ściegu: 1.5-2

Transport dyferencjalny: „N” (w zależności od rodzaju materiału)



3 Odpruwanie ściegów

Pętelki należy obciąć przy pomocy ostrych nożyczek, a następnie pociągnąć nić igłową, aby odpruć ściegi.

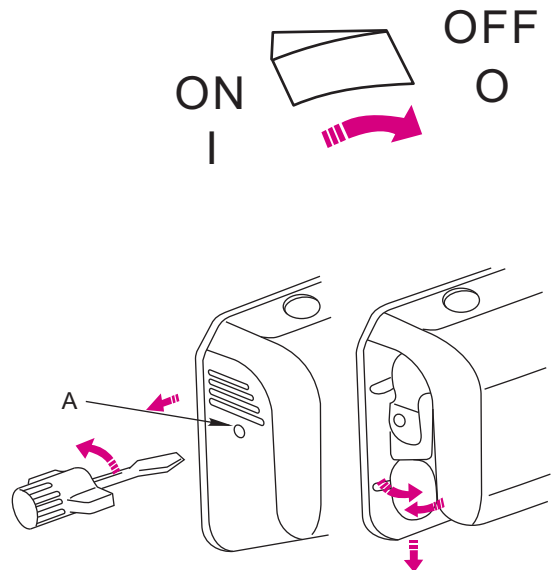


Konserwacja

1 Wymiana żarówki

W celu wymiany żarówki należy:

- wyłączyć zasilanie maszyny (**OFF – „O”**).
- wyciągnąć wtyczkę przewodu zasilającego maszyny z gniazdka sieciowego.
- poluzować śrubę nastawczą (A) na osłonie żarówki.
- zdjąć osłonę żarówki.
- wykręcić żarówkę i założyć nową.
- ponownie zamocować osłonę żarówki i zabezpieczyć jej położenie dokręcając śrubę nastawczą.



Jeżeli napięcie wskazane na tabliczce znamionowej maszyny wynosi 100V, należy wybrać żarówkę o następujących parametrach:

Typ: gwintowana, Edisona, 100V, o mocy 12W

Kształt części szklanej: T-20

Gwint: E12

Długość łączna: 48mm

Jeżeli napięcie wskazane na tabliczce znamionowej maszyny wynosi 110-120V, należy wybrać żarówkę o następujących parametrach:

Typ: gwintowana, Edisona, 110~120V, o mocy 15W

Kształt części szklanej: T-20

Gwint: E12

Długość łączna: 48mm

Jeżeli napięcie wskazane na tabliczce znamionowej maszyny wynosi 220-240V, należy wybrać żarówkę o następujących parametrach:

Typ: gwintowana, Edisona, 220~240V, o mocy 15W

Kształt części szklanej: T-22

Gwint: E14

Długość łączna: 56mm

Uwaga

Zawsze należy używać żarówek o mocy 15W i napięciu 110V / 230V / 240V.

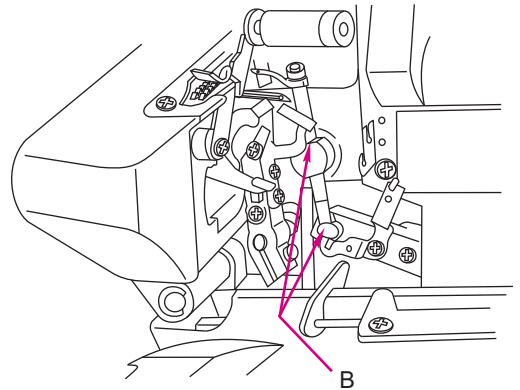
2 Czystczenie i oliwienie

Przed przystąpieniem do czyszczenia i/lub oliwienia maszyny należy:


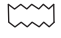
- wyłączyć zasilanie maszyny (**OFF** - „O”).
- wyciągnąć wtyczkę przewodu zasilającego maszyny z gniazdka sieciowego.

Podczas szycia, pył i ścinki gromadzą się w i na maszynie. Dlatego też urządzenie należy regularnie czyścić.

Maszyna nie wymaga dużej ilości oleju. W przypadku intensywnej pracy należy zaaplikować kroplę oleju w punktach (B).



Konserwacja

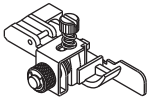
Problem	Przyczyna	Rozwiązanie
nić zrywa się	naprężenie nici jest zbyt duże w stosunku do rodzaju zastosowanych nici maszyna nie jest prawidłowo nawleczona igły nie są prawidłowo zainstalowane	zmniejszyć napięcie nici ponownie nawlec maszynę umieścić igły do oporu w zacisku ustawiając je płaską stroną do tyłu
igły łamią się	igły są wygięte, stępione lub uszkodzone igły nie są prawidłowo zainstalowane materiał jest ciągnięty podczas szycia	wymienić igły umieścić igły do oporu w zacisku ustawiając je płaską stroną do tyłu prowadzić materiał ostrożnie przytrzymując go obiema rękoma
ściegi są przepuszczone (przeskakują)	igły są wygięte lub stępione użyte zostały nieprawidłowe igły	wymienić igły założyć igły systemu ELx705
formowane ściegi nie są idealne	nić nie jest prawidłowo nawleczona wokół naprężacza	sprawdzić sposób nawleczenia maszyny
szwy są rurkowane (w przypadku dzianin)	transport dyferencjalny jest nieprawidłowo ustawiony materiał jest ciągnięty podczas szycia	ustawić wartość transportu dyferencjalnego w zakresie od „N” do „8” w części „  ” podziałki pokrętła prowadzić materiał ostrożnie przytrzymując go obiema rękoma
szwy się marszczą	transport dyferencjalny jest nieprawidłowo ustawiony	ustawić wartość transportu dyferencjalnego w zakresie od „N” do „5” w części „  ” podziałki pokrętła
krawędzie materiału zwijają się	zbyt dużo materiału przy formowaniu ściegu	zmniejszyć szerokość cięcia – przesunąć nóż w lewo
pętelki nici są zbyt luźne	niewystarczająca ilość materiału przy formowaniu ściegu	zwiększyć szerokość cięcia – przesunąć nóż w prawo
maszyna nie szyje	przewód zasilający nie jest prawidłowo podłączony przełącznik zasilania nie jest włączony	sprawdzić podłączenie ustawić przełącznik zasilania na „I”

Parametry techniczne

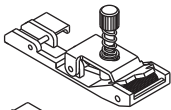
Problem	2-igłowy, 4-nitkowy ścieg owerlokowy ze zintegrowaną opcją ściegu zabezpieczającego 1-igłowy, 3-nitkowy ścieg owerlokowy 3-nitkowy ścieg obrębiający z podwinięciem
System igieł	ELx705
Szerokość szwu	3-7mm
Długość ściegu	1-4mm
Wznios stopki dociskowej	maks. 6mm
Pokrętko ręczne	normalny kierunek obrotów: przeciwny do kierunku ruchu wskazówek zegara
Prędkość szycia	do 1 300 ścieg./min.
Ciężar	7.4kg
Wymiary	292mm (szer.) x 295mm (głębokość) x 290mm (wys.)

Akcesoria standardowe: osłona (pokrywa) przeciwpyłowa

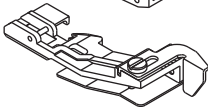
Akcesoria specjalne:



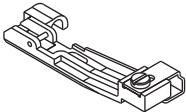
stopka do ściegu ślepego (krytego)



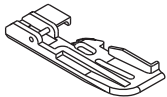
stopka do wszywania gumki



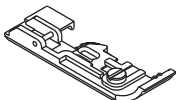
stopka do marszczenia



stopka do wszywania sznurka perełek / koralików



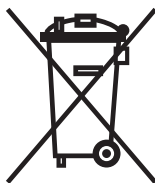
stopka do wszywania sznurka



stopka do wszywania taśmy

Akcesoria specjalne dostępne są w autoryzowanych centrach sprzedaży maszyn.

RECYCLING



Nie wyrzucaj zużytych sprzętów elektrycznych oraz elektronicznych do zwykłych pojemników na odpady. Obowiązkiem użytkownika jest przekazanie zużytego sprzętu do wyznaczonego punktu zbiórki w celu recyklingu odpadów. By je zlokalizować w Twojej okolicy skontaktuj się z lokalnymi władzami.

Jeżeli taki sprzęt zostanie wyrzucony na wysypisko, niebezpieczne substancje mogą przeniknąć do gleby, zanieczyścić wody gruntowe i tą drogą dostać się do jedzenia, negatywnie wpływając na twoje zdrowie i samopoczucie.

W przypadku wymiany starego urządzenia na nowy, sprzedawca zobowiązany jest do bezpłatnego odebrania starego urządzenia do utylizacji.

JUKI®

JUKI CORPORATION
2-11-1, TSURUMAKI, TAMA-SHI
TOKYO, 206-8551, JAPAN
Tlf.: (81)42 357 2341
Telefax: (81)42 357 2379
Copyright © 2014 JUKI CORPORATION
All rettigheder forbeholdt i hele verden.

